

# Doppelwippe

NAT103

**KOMPAN**  
Let's play



Produktnummer NAT103-0512

## Allgemeine Produktinformation

Maße L x B x H	302x37x97 cm
Empfohlenes Alter	3+
Spielkapazität (Nutzer)	2
Farbauswahl	●



Die Doppelwippe ist ein Spielplatzklassiker. Sie lockt schon seit Generationen immer wieder Spieler an und das klassische Spielgerät ist nicht ohne Grund immer noch dabei. Das Kribbeln im Bauch, wenn es hoch hinauf und schnell wieder hinunter geht, ist stets reizvoll. Die Wippe stimuliert das Raum- und Rhythmusgefühl. Das sind wichtige motorische

Fähigkeiten, die Kindern helfen, sich sicher in der Welt zurechtzufinden, z.B. auf der Straße beim Einschätzen von Zeit, Bewegung und Gegenständen. Die soziale Dimension und das Maß an Vertrauen in den Gleichaltrigen, das beim Wippen gefordert wird, ist ein großartiges Training sozial-emotionaler Lebenskompetenzen wie Abwechseln und

Kooperation. Auch das Einfühlvermögen wird geschult, wenn die Spieler auf die Grenzen und Begrenzungen anderer Rücksicht nehmen. Oder wenn sie inspiriert werden, Dinge auszuprobieren, die sie sich vorher nicht getraut haben, weil andere Kinder sich das auch trauen.



# Doppelwippe

NAT103



## Handgriff

**Physisch:** die Möglichkeit, sich festzuhalten, ermöglicht intensives Wippen. Dies trainiert die Hand- und Armmuskulatur.



## Zusammen wippen

**Sozial-Emotional:** die Möglichkeit, mit einem anderen Kind zusammen zu schaukeln, trainiert die Kooperationsfähigkeit. Rücksichtnahme auf andere beim Wippen.



## Wipp-Bewegung

**Physisch:** eine Reaktion auf Bewegungen trägt zum räumlichen Bewusstsein und Gleichgewichtssinn bei. Dies sind grundlegende motorische Fähigkeiten, die dem Kind helfen, still auf einem Stuhl zu sitzen, was einen guten Gleichgewichtssinn voraussetzt. **Kognitiv:** schult das Verständnis von Ursache und Wirkung: Wenn ich meinen Körper bewege, antwortet die Feder mit Bewegung.

# Doppelwippe

NAT103



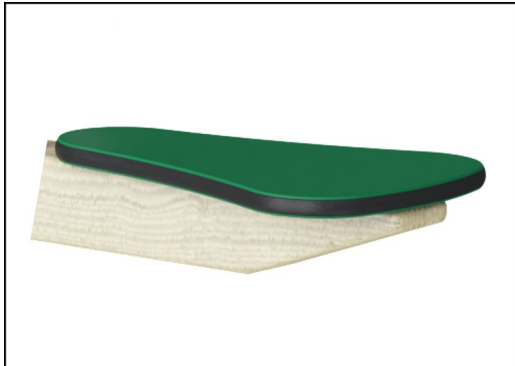
Die Pfosten und Bretter werden aus Kiefernholz aus nachhaltigen europäischen Quellen hergestellt. Das Holz ist druckimprägniert in Klasse 3 mit Tanalith E3475 gemäß EN335 (Äquivalent zu NTR Klasse AB). Auf Anfrage kann es FSC® -zertifiziert (FSC® C004450) geliefert werden.



Die Stahloberflächen sind vollständig feuerverzinkt und bleifrei. Die Verzinkung sorgt für eine ausgezeichnete Korrosionsbeständigkeit in allen Umgebungen und macht diese wartungsarm.



Die Wippbewegung wird durch ein hochbelastbares skaliertes Gummi-Torsionsfederelement gesteuert.



Wände aus 19 mm EcoCore™. EcoCore™ ist ein äußerst langlebiges, ressourcenschonendes Material, das nicht nur nach Gebrauch recycelbar ist, sondern auch aus Material besteht, das zu +95 % aus recyceltem Post-Consumer-Material aus Lebensmittelverpackungsabfällen hergestellt wird.



Farbige Stahlkomponenten haben eine feuerverzinkte Basis und eine pulverbeschichtete Oberfläche. Dies bietet eine ultimative Korrosionsbeständigkeit in allen Klimazonen der Welt. Andere Stahloberflächen sind innen und außen mit bleifreiem Zink feuerverzinkt.

Produktnummer NAT103-0512

## Montage-Information

Max. freie Fallhöhe	118 cm
Fläche des Fallraums	11,0 m <sup>2</sup>
Gesamt-Montagezeit	4,0
Erforderlicher Erdaushub (circa)	0,23 m <sup>3</sup>
Betonbedarf (circa)	0,00 m <sup>3</sup>
Fundamenttiefe (Standard)	46 cm
Versandgewicht	151 kg
Verankerungsoptionen	TV ✓ OFM ✓

## Garantie-Information

EcoCore HDPE	Lebenslang
Verzinktes/lackiertes Metall	10 Jahre
Verzinkter Stahl	Lebenslang
Kiefernholz	10 Jahre
Ersatzteilgarantie	10 Jahre



# Umweltdaten

NAT103



Von der Wiege bis zum Werkstor („cradle to gate“) (A1–A3)

CO<sub>2</sub>-Emissionen gesamt

CO<sub>2</sub>e pro kg

Recycelte Materialien

kg CO<sub>2</sub>e

kg CO<sub>2</sub>e pro kg

%

NAT103-0512

136,38

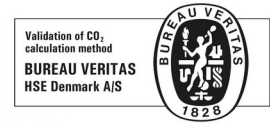
0,96

18,49

Den allgemeinen Rahmen für diese Faktoren bilden die Umweltproduktdeklarationen (EPDs). Mithilfe dieser Grundregeln können die Umweltinformationen über den Lebenszyklus eines Produkts hinweg quantifiziert und Vergleiche zwischen Produkten, die dieselbe Funktion erfüllen, angestellt werden (vgl. ISO, 2006). Diese Struktur wird hier befolgt. Der Ansatz zur Lebenszyklusbewertung wird dabei auf die gesamte Herstellungsphase – vom Rohstoff bis zur Herstellung (A1–A3) – angewendet.

## Kompan A/S

C.F. Tietgens Boulevard 32C  
DK-5220 Odense SØ  
Denmark



## Verification of CO<sub>2</sub> calculation of: Nature play



Data version no. 2023-10-05

The CO<sub>2</sub> calculation and data are in compliance with the principles of a carbon footprint impact according to the GHG protocol (Greenhouse Gas Protocol), Scope 3, cradle to gate related to all individual components in the product category: "Nature play" represented by item no.: NRO409-0621.

(Scope 3 emissions include emission sources in the upstream and downstream value chain).

Date: 30. October 2023 | Valid until: 30. October 2025

Verified by:

Julie Marie Vejsgaard Larsen, LCA & EPD Consultant

Verification based on report: Validation of CO<sub>2</sub> calculation of 9 categories of Kompan product line, version 1.0, prepared by: Bureau Veritas HSE, Denmark: Julie M. V. Larsen.

Publication date: 30. October 2023

By Bureau Veritas HSE  
www.bureauveritas.dk  
+45 7731 1000

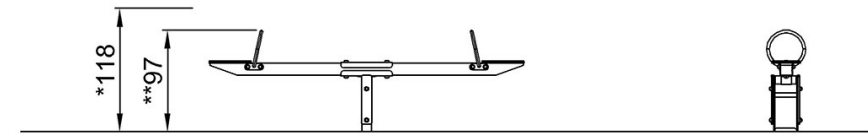
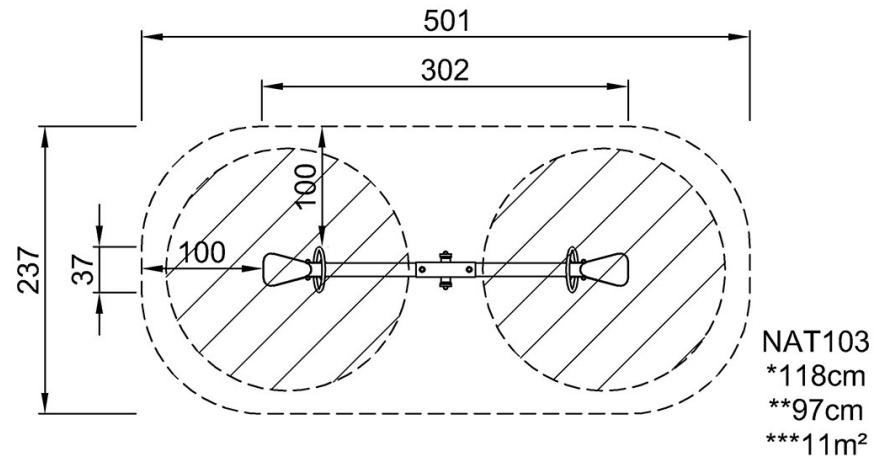


# Doppelwippe

NAT103

\* Max freie Fallhöhe | \*\* Gesamthöhe | \*\*\* Fläche des Fallraums

\* Max freie Fallhöhe | \*\* Gesamthöhe



NAT103

[Klicken Sie hier, um die DRAUFSICHT anzuzeigen](#)

[Klicken Sie hier, um die SEITENANSICHT anzuzeigen](#)