

Penta Climber

PCM81321

KOMPAN
Let's play



Número de artículo PCM81321-0950

Información general del producto

Dimensiones LxAnch.xAl.	287x322x253 cm
Grupo de edad	6+
Usuarios	8
Opciones de color	



¡Sorprendente! El Penta Escalador atrae a los niños al instante. Con su alta concentración de actividades desafiantes, el Penta Escalador anima a los niños a jugar durante más tiempo y a volver una y otra vez. Sus variadas características de escalada entrenan la propiocepción y la coordinación de todo el cuerpo. Estas habilidades motrices son

fundamentales para desenvolverse con seguridad en el mundo y también influyen en la capacidad de lectura. El muro de escalada, el trepador de tubos y el poste de escalada añaden retos para subir y bajar, entrenando los músculos. La red horizontal ofrece un destino estupendo y transparente para los descansos y el juego hablador. Las barras de barandilla y el

poste de bombero son salidas emocionantes, y el salto hacia abajo fortalece la densidad ósea. Además de trepar y deslizarse, hay muchas oportunidades para socializar y hacer amigos, lo que aumenta la duración del juego.



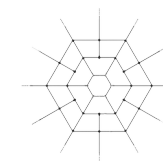
Penta Climber

PCM81321



Escalador de tubos

Físico: la fuerza muscular, la coordinación cruzada y la conciencia espacial al escalar.
Socio-emocional: fomentar la socialización cuando se está sentado en las barras. fomentar la socialización cuando se está sentado en las barras. fomentar la socialización cuando se está sentado en las barras. fomentar la socialización cuando se está sentado en las barras.



Red de araña horizontal

Físico: trepar por la red apoya la coordinación cruzada. **Socio-emocional:** lugar de encuentro y socialización para muchos niños sentados, tumbados o colgados.



Barra de escalada

Físico: se entrena la coordinación transversal y la fuerza muscular. **Socio-emocional:** la toma de turnos y la cooperación.



Banister bars

Físico: apoya la coordinación al bajar, así como los músculos del brazo y del core. El aterrizaje fortalece la densidad ósea. **Socio-emocional:** aprender a gestionar la toma de turnos y riesgos.



Barra de Bomberos

Físico: apoya la coordinación así como la fuerza en los músculos del brazo y del core. El aterrizaje fortalece la densidad ósea. **Socio-emocional:** aprender a gestionar la toma de turnos y riesgos.



Pared de escalada

Físico: desarrolla la coordinación cruzada, la coordinación ojo-mano y la fuerza muscular de los niños al trepar. **Socio-emocional:** la escalada por ambas caras invita a la cooperación.

Penta Climber

PCM81321



Los postes principales con base de acero galvanizado en caliente están disponibles en diferentes materiales: Postes de madera de pino impregnada a presión. Postes de acero pregalvanizados por dentro y por fuera con acabado superior en polvo. Aluminio sin plomo con acabado superior anodizado en color. Postes Greenline TexMade de 100% de PE reciclado post-consumo y residuos textiles.



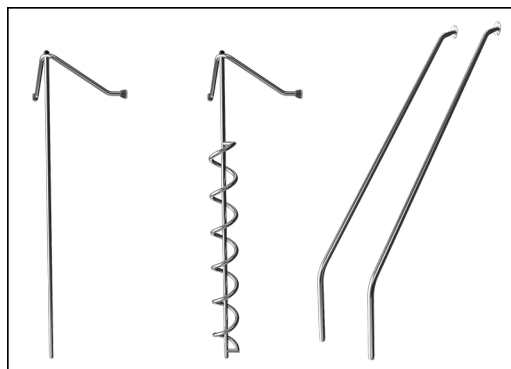
Paneles de 19 mm EcoCore™. El EcoCore™ es un material ecológico altamente duradero, que no solo es reciclable después de su uso, sino que también consta de un núcleo producido a partir de material 100% reciclado.



Las superficies de acero están galvanizadas en caliente por dentro y por fuera con zinc sin plomo. La galvanización tiene una excelente resistencia a la corrosión en ambientes exteriores y requiere poco mantenimiento.



Ropes of UV-stabilized PES rope strands with inner steel cable reinforcement. The polyester yarn is made from +95% post-consumer materials and is inductively melted onto each strand.



Las actividades de acero inoxidable están hechas de acero inoxidable de alta calidad. El acero se limpia mediante un proceso de decapado total después de la fabricación para garantizar un deslizamiento liso y limpio.



Las versiones GreenLine de KOMPAN están diseñadas con los materiales más respetuosos con el medio ambiente y con un factor de emisión de CO2e lo más bajo posible. Poste TexMade, paneles EcoCore™ de residuos oceánicos 100% reciclados y cubiertas de PP moldeado.

Número de artículo PCM81321-0950

Información de instalación

Altura máxima de caída	223 cm
Área de seguridad	27,3 m ²
Horas de instalación	10,2
Volumen de excavación	1,21 m ³
Volumen de hormigón	0,59 m ³
Profundidad de anclaje	90 cm
Peso del envío	351 kg
Opciones de anclaje	Suelo duro ✓ Enterrar ✓

Garantías

EcoCore HDPE	De por vida
Acero galvanizado	De por vida
Post	10 años
Cuerdas y redes	10 años
Piezas de repuesto garantizadas	10 años



Sustainability Data

PCM81321



Cuna a puerta A1-A3	Emisión total CO ₂	CO ₂ e/kg	Materiales Reciclados
	kg de CO ₂ e	kg de CO ₂ e/kg	%
PCM81321-0950	512,40	2,11	71,34
PCM81321-0901	632,66	3,05	55,92

El marco general aplicado para estos factores es la Declaración Ambiental de Producto (EPD), que cuantifica "la información ambiental sobre el ciclo de vida de un producto y permite realizar comparaciones entre productos que cumplen la misma función" (ISO, 2006). Esto sigue la estructura y aplica un enfoque de evaluación del ciclo de vida a toda la etapa del producto, desde la materia prima hasta la fabricación (A1-A3))

Kompan A/S
 C.F. Tietgens Boulevard 32C
 DK-5220 Odense SØ
 Denmark



Verification of CO₂ calculation of: Freestanding play equipment



Data version no. 2023-10-05

The CO₂ calculation and data are in compliance with the principles of a carbon footprint impact according to the GHG protocol (Greenhouse Gas Protocol), Scope 3, cradle to gate related to all individual components in the product category: "Freestanding play equipment" represented by item no.: GXY916012-3417.

(Scope 3 emissions include emission sources in the upstream and downstream value chain).

Date: 30. October 2023 | Valid until: 30. October 2025

Verified by:

Julie Marie Vejsgaard Larsen, LCA & EPD Consultant

Verification based on report: Validation of CO₂ calculation of 9 categories of Kompan product line, version 1.0, prepared by: Bureau Veritas HSE, Denmark: Julie M. V. Larsen.

Publication date: 30. October 2023

By Bureau Veritas HSE
 www.bureauveritas.dk
 +45 7731 1000

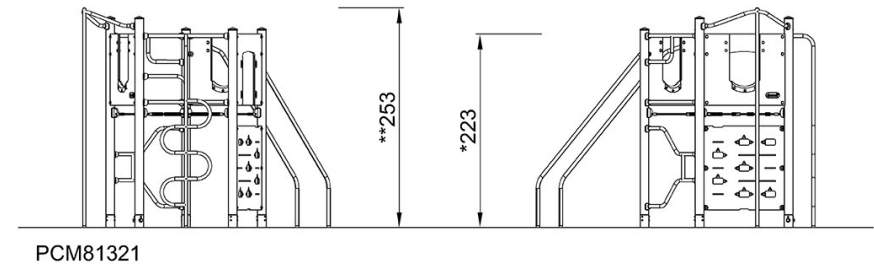
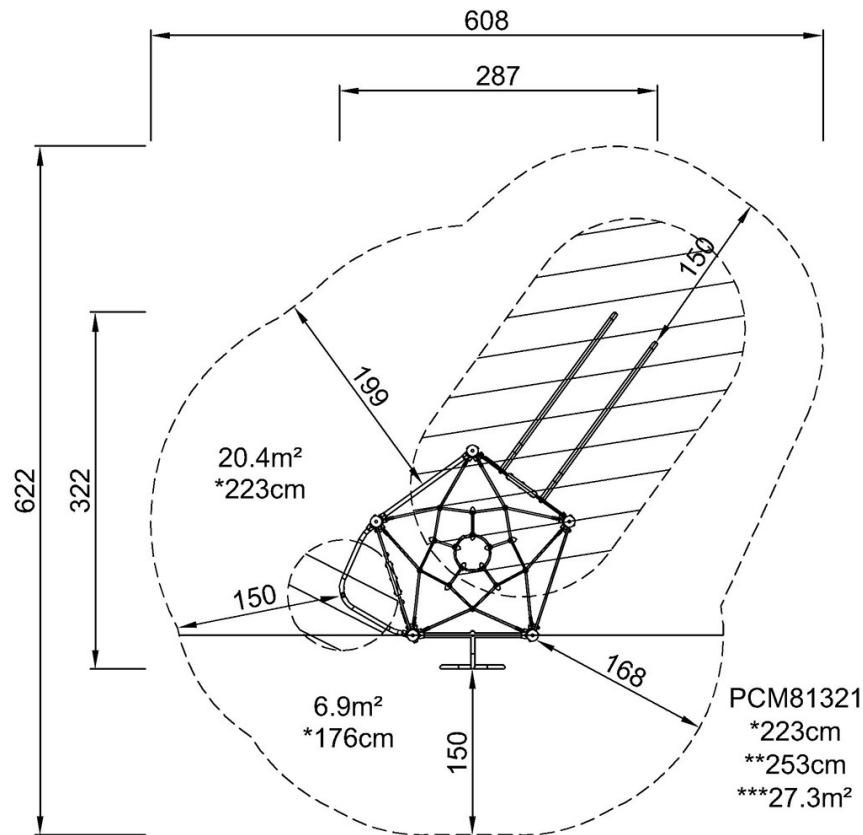


Penta Climber

PCM81321

* Altura Máx. de caída | ** Altura total | *** Área de seguridad

* Altura Máx. de caída | ** Altura total



[Haga clic para ver VISTA SUPERIOR](#)

[Haga clic para ver VISTA LATERAL](#)