

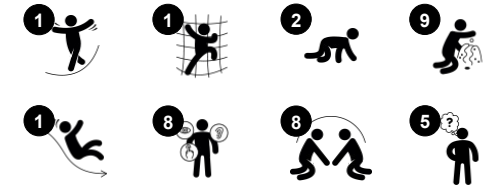
Jetsetter med skyggetak

PCE100331

KOMPAN
Let's play



Produktnummer PCE100331-0902	
Produktinformasjon	
Mål LxBxH	418x327x360 cm
Aldersgruppe	1+
Antall brukere	17
Fargevalg	● ● ●



Wow! Jetsetter er en herlig struktur som vil inspirere til lek for småbarn, noe som vil føre til lengre leketider. Fysisk utvikling vil bli forbedret ved å gli og bevege seg rundt og innenfor strukturen, styrke muskler og koordinasjonsevner. Disse opplevelsene forsterkes av et design som oppmuntrer til sosial lek i slike områder som blomsterpanelet,

sandtrakten, boblevinduet, skrivebordet og utstyrspanelet. Sosial lek styrker barns evne til å samarbeide og omgås andre og deres evne til empati og få venner. Denne strukturen støtter også sterkt kreativ og kognitiv lek med funksjoner som reagerer på barnets handlinger, for eksempel tannhjulene, blomsterpanelet og sandtrakten. Skrivebordsområdet er også et

flott sosialt møtepunkt og et sted å leke kreativt med materialer. Denne strukturen er perfekt for å støtte alle utviklingsområder gjennom aktiv lek.



Jetsetter med skyggetak

PCE100331



Sklie

Fysisk: å skli utvikler romlig bevissthet og følelse av balanse. Videre trenes kjernemuskulaturen når du sitter oppreist og glir ned. **Sosioemosjonell:** empati, tur-taking og risikotaking **Kognitiv:** små barn utvikler sin forståelse av rom, hastighet og avstander når de glir raskt ned.



Tannhjulspanel

Sosioemosjonell: samarbeidsevner og tur-taking blir trent ved å dreie på tannhjulet **Kognitiv:** forståelse av årsak og virkning, og logisk tenkning.



Blomsterpanel

Sosioemosjonell: inviterer til samarbeide på grunn av tosidigheten og legger opp til parallell lek. **Kognitiv:** stimulerer forståelse av årsak og virkning og logisk tenkning: å lage lyde når blomstene løper gjennom vertikale spor. **Kreativ:** barn kan sette sine spor og plassere blomstene i forskjellige posisjoner.



Utskiftbar sandtrakt

Sosioemosjonell: støtter samarbeid og turtaking når barn heller vann eller materialer i trakten. **Kognitiv:** å føre materialer gjennom trakter utvikler barnas logiske tenkning, og for yngre barn forståelsen av objektets varighet: at materialer ikke forsvinner, men renner gjennom. **Kreativ:** sandtrakten kan snus, og skaper nye retninger for viderelevering av materialer.



Trakt

Sosioemosjonell: trener samarbeid og turtaking når barn legger materialer i trakten. **Kognitiv:** å føre materialer gjennom trakter støtter barnas logiske tenkning og, for yngre barn, forståelsen av objekters varighet: at materialer ikke forsvinner, men renner gjennom i den andre enden.



Bord

Sosioemosjonell: en fin møteplass og en romskaper. Deling og samarbeid fra begge sider skaper et sosialt scenario som støtter kommunikasjon og samarbeid



Boblevindu

Sosioemosjonell: inviterer til interaksjon mellom ut- og innsiden **Kognitiv:** forvrenger lyden av stemmen og utvikler logisk tenkning.

Jetsetter med skyggetak

PCE100331



De buede elementene i ELEMENTS-serien er støpt av UV-stabilisert, resirkulerbar PE og består av 33 % resirkulert materiale. De har flere alternativer for innebygde lekefunksjoner, noe som også sikrer en sterk panelløsning. Rette paneler er laget av KOMPANs 19mm HDPE EcoCore™, som er et svært slitesterkt, miljøvennlig og resirkulerbart materiale laget av +95 % PCM.



Takene i ELEMENTS-serien er laget av resirkulerbar PE som består av 33 % resirkulerte materialer med en veggtykkelse på minst 5 mm for å sikre høy holdbarhet i all slags vær. Stålrørene er varmgalvanisert på innsiden og utsiden for maksimal holdbarhet.

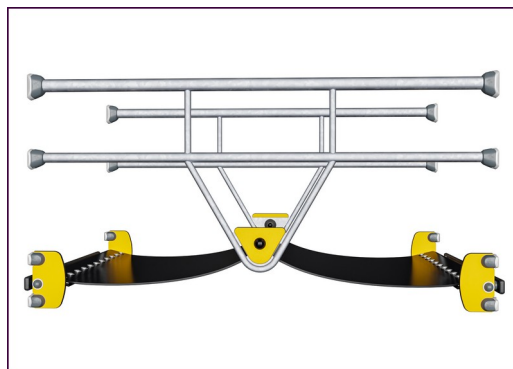


ELEMENTS produkter er tilgjengelige i tre forskjellige fargekombinasjoner: klassisk blått og grønt, blomstre oransje og gult, lime og grønt.

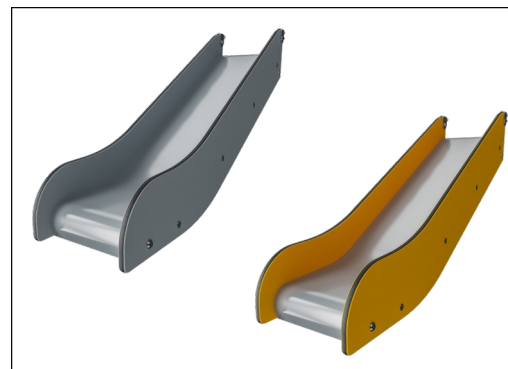


Hovedstolpene er laget av pregalvanisert stål av høy kvalitet med pulverlakkert toppfinish. Toppen av stolpene er lukket med lokk av UV-stabilisert nylon (PA6). De gråfargede, støpte plattformene er laget av 75 % PP-materiale etter forbruk, med et sklisikkert mønster og en strukturert overflate. Alle plattformene er støttet av unikt utformede aluminiumsprofiler med lavt CO2-avtrykk og flere festemuligheter.

3 / 11/14/2024



ELEMENTS gummimembraner er laget av transportbåndkvalitet med gummi blandet av naturgummi og SBR gummi, og innebygd med et lag rustning laget av vevd PE og PA. Tykkelsen 8mm sikrer høy holdbarhet i ethvert miljø.



Den spesialdesignede sklien for barn under 2 år er laget med EcoCore™-sidepaneler som består av 95 % resirkulert avfall og et støpt PE-underlag. Sklia er tilpasset barn under 2 år i henhold til ASTM F2373.

Produktnummer PCE100331-0902

Monteringsinformasjon

Maksimal fallhøyde	100 cm
Sikkerhetszone	26,8 m ²
Total monterings tid	17,6
Utgraving	0,99 m ³
Betong	0,36 m ³
Forankringsdybde (standard)	90 cm
Forsendingsvekt	513 kg
Forankring	Surface ✓ In-ground ✓

Garanti

EcoCore HDPE	Livstids
Stolpe	10 år
PP plattformer	10 år
Tau & nett	10 år
Garantert reservedeler	10 år





Krybbe til port A1-A3

Totalt CO ₂ -utslipp	CO ₂ -ekvivalent per kg	Resirkuler te materialer	
kg CO ₂ -ekvivalent	kg CO ₂ -ekvivalent/kg	%	
PCE100331-0902	865,47	2,31	55,75

Det overordnede rammeverket for disse faktorene er miljødeklarasjonen EPD (Environmental Product Declaration), som kvantifiserer «miljøinformasjon om produktets livssyklus og muliggjør sammenligninger mellom produkter som oppfyller samme funksjon» (ISO, 2006). Dette følger strukturen og anvender en livssyklusanalyse for hele produksjonsstadiet fra råvare til ferdig produksjon (A1-A3).

Kompan A/S
C.F. Tietgens Boulevard 32C
DK-5220 Odense SØ
Denmark



Verification of CO₂ calculation of: Play systems



Data version no. 2023-10-05

The CO₂ calculation and data are in compliance with the principles of a carbon footprint impact according to the GHG protocol (Greenhouse Gas Protocol), Scope 3, cradle to gate related to all individual components in the product category: "Play systems" represented by item no.: PCM200321-0950.

(Scope 3 emissions include emission sources in the upstream and downstream value chain).

Date: 30. October 2023 | Valid until: 30. October 2025

Verified by:

Julie Marie Vejsgaard Larsen, LCA & EPD Consultant

Verification based on report: Validation of CO₂ calculation of 9 categories of Kompan product line, version 1.0, prepared by: Bureau Veritas HSE, Denmark: Julie M. V. Larsen.

Publication date: 30. October 2023

By Bureau Veritas HSE
www.bureauveritas.dk
+45 7731 1000

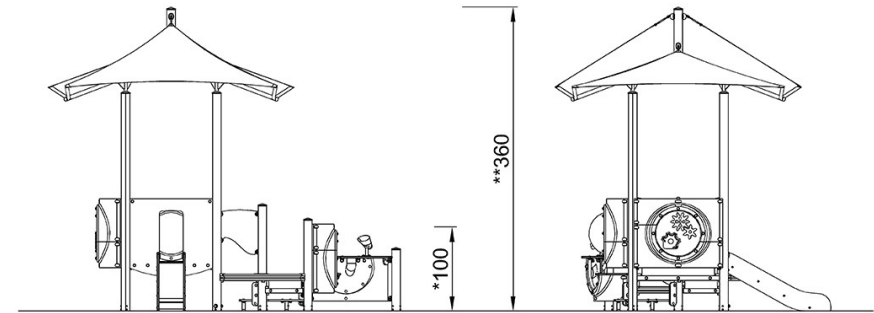
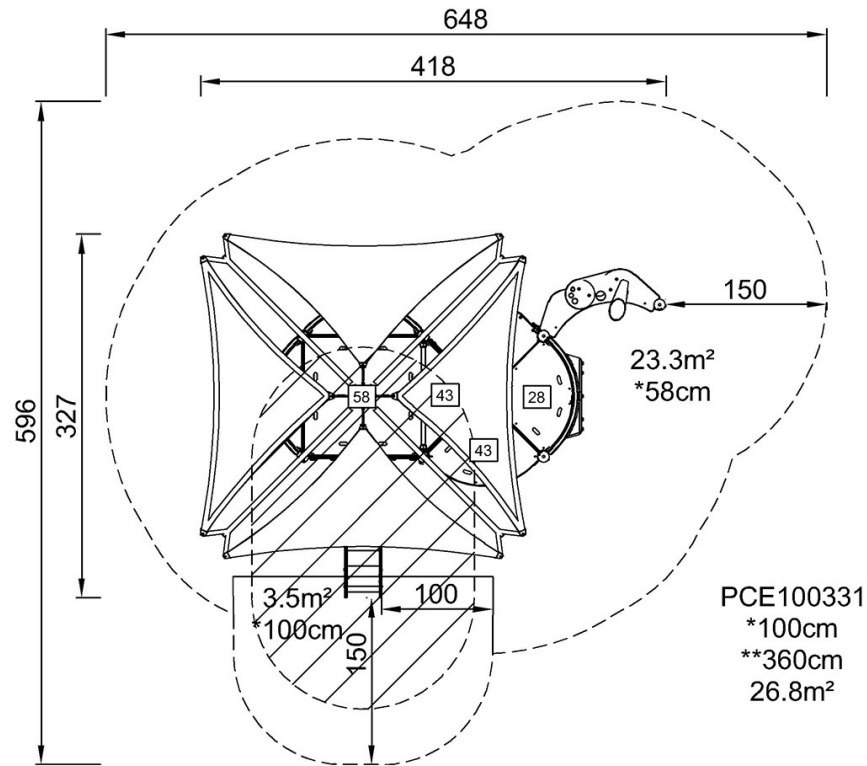


Jetsetter med skyggetak

PCE100331

* Maks fallhøyde | ** Total høyde | *** Sikkerhetszone

* Maks fallhøyde | ** Total høyde



PCE100331

[Klikk for å se TOP VIEW](#)

[Klikk for å se SIDE VIEW](#)