

# Tasapaino Plus

NRO871

**KOMPANI**  
Let's play



Tuotenumero NRO871-1001

## Tuotetiedot

Mitat PxLxK	244x62x149 cm
Ikäryhmä	4+
Leikkikapasiteetti	2
Väri vaihtoehdot	 



Tuote on mahdollista saada pyydettyessä  
FSC®-sertifioidusta (FSC® C004450) Robinia-  
puusta.



# Tasapaino Plus

NRO871

**KOMPANI**  
Let's play



## Tasapainopuomi

**Fyysinen:** harjoittaa tasapainoa, joka on olennainen kaikille muille motorisille taidoille, mikä mahdollistaa navigoinnin maailmassa luottavaisesti ja turvallisesti. **Sosiaalis-emotionaalinen:** vuorovaikutus- ja neuvottelutaidot kehittyvät, kun ohittaa toisia puomilla. Tila levolle ja jakamiselle.



## Tukipylväät

**Fyysinen:** tarjoaa tukea tasapainoiiluun. **Sosiaalis-emotionaalinen:** lisää turvallisuudentunnetta.

# Tasapaino Plus

NRO871

**KOMPAN**  
Let's play



Kaikki KOMPANin Organic Robinia -tuotteet on valmistettu kestävästi kasvatetusta eurooppalaisesta robiniapuusta. Tuotteet voidaan pyydetessä toimittaa sataprosenttisesti FSC® Certified (FSC® C004450).

Robiniapuu voidaan toimittaa käsittelemättömänä tai maalattuna puun kultaisen värin säilyttävällä läpikuultavan ruskealla maalilla.

Tuotenumero NRO871-1001

## Asennustiedot

Putoamiskorkeus enintään	46 cm
Turva-alue	15,9 m <sup>2</sup>
Asennusaika	4,5
Kaivanto	0,50 m <sup>3</sup>
Betonivalu	0,30 m <sup>3</sup>
Perustuksen syvyys (vakio)	100 cm
Lähetysten paino	275 kg
Ankkurointivaihtoehdot	Syväper. ✓

## Takuutiedot

Robiniapuu	15 vuotta
Takuuseen kuuluvat varaosat	10 vuotta
Ruostumattomat teräsosat	Elinikäinen



# Kestävän kehityksen data

NRO871



## Tuotevaihe A1–A3

Hiilidioksi  
dipäästöt  
yhteensä

kg CO<sub>2</sub>e

Hiilidioksi  
dipäästöt  
kiloa  
kohden

kg CO<sub>2</sub>e/kg

Kierrätys  
materiaalit

%

NRO871-1001

28,06

0,14

0,70

Näihin tekijöihin sovellettavana yleiskehityksenä käytetään Environmental Product Declaration -ympäristötuoteselostetta (EPD), jossa määritetään "ympäristötiedot tuotteen elinkaaren ajalta ja joka mahdollistaa samaan tehtävään tarkoitettujen tuotteiden keskinäisen vertailun" (ISO, 2006). Tämä seuraa elinkaariarviointimenetelmän (Life Cycle Assessment, LCA) rakennetta ja soveltaa sitä koko tuotevaiheeseen raaka-aineen hankinnasta tuotteen valmistukseen (A1–A3).

**KOMPAN**  
Let's play

## Kompan A/S

C.F. Tietgens Boulevard 32C  
DK-5220 Odense SØ  
Denmark

Validation of CO<sub>2</sub>  
calculation method  
**BUREAU VERITAS**  
HSE Denmark A/S



## Verification of CO<sub>2</sub> calculation of: Nature play



Data version no. 2023-10-05

The CO<sub>2</sub> calculation and data are in compliance with the principles of a carbon footprint impact according to the GHG protocol (Greenhouse Gas Protocol), Scope 3, cradle to gate related to all individual components in the product category: "Nature play" represented by item no.: NRO409-0621.

(Scope 3 emissions include emission sources in the upstream and downstream value chain).

**Date: 30. October 2023 | Valid until: 30. October 2025**

Verified by:

Julie Marie Vejsgaard Larsen, LCA & EPD Consultant

Verification based on report: Validation of CO<sub>2</sub> calculation of 9 categories of Kompan product line, version 1.0, prepared by: Bureau Veritas HSE, Denmark: Julie M. V. Larsen.

**Publication date: 30. October 2023**

By Bureau Veritas HSE  
www.bureauveritas.dk  
+45 7731 1000

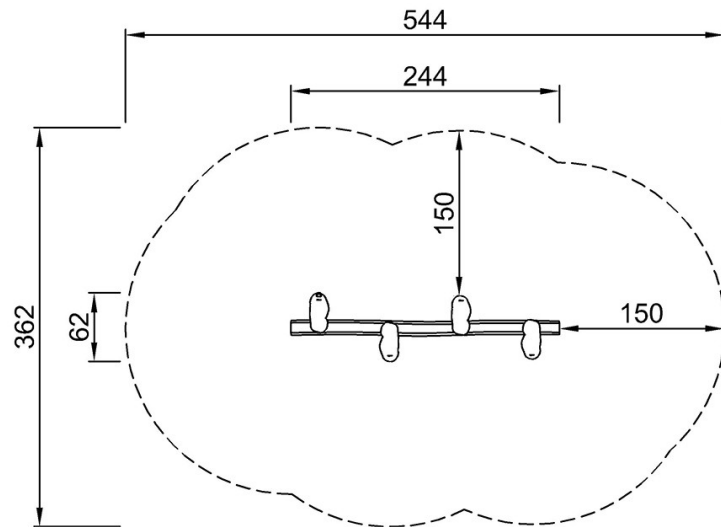


# Tasapaino Plus

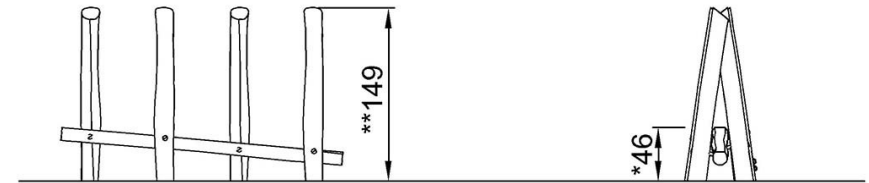
NRO871

Putoamiskorkeus enint. | Kokonaiskorkeus | Turva-alue

Putoamiskorkeus enint. | Kokonaiskorkeus



NRO871  
\*46cm  
\*\*149cm  
\*\*\*15.9m<sup>2</sup>



NRO871

[Klikkaa nähdäksesi NÄKYMÄ YLHÄÄLTÄ](#)

[Klikkaa nähdäksesi NÄKYMÄ SIVULTA](#)