

Rutsche

M351



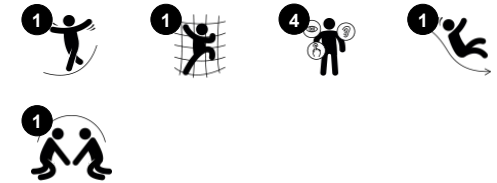
Diese robuste Rutsche wird Kinder begeistern und ihnen helfen, mutig und begeistert auf dem Spielplatz zu sein, für stundenlanges aktives, gesundes Spielen. Wenn Kinder rutschen, trainieren sie ihre Rumpfmuskulatur, indem sie aufrecht sitzen, während sie hinunterrutschen. Das fördert die Rumpfstabilität und ihren Gleichgewichtssinn. Rutschen hilft auch beim

räumlichen Verständnis. Diese motorischen Fähigkeiten sind wichtig für das körperliche Selbstbewusstsein des Kindes und, um sich sicher in der Welt zurechtzufinden. Die Stufen der Treppe sind breit und die Handgriffe sind so angebracht, dass sie dem Aufsteigen zusätzliche Sicherheit verleihen.

Produktnummer M35172-3418P

Allgemeine Produktinformation

Maße L x B x H	50x325x210 cm
Empfohlenes Alter	2+
Spielkapazität (Nutzer)	3
Farbauswahl	



Rutsche

M351



Rutsche

Physisch: rutschen fördert das räumliche Bewusstsein und den Gleichgewichtssinn. Ausserdem wird die Rumpfmuskulatur trainiert, wenn man aufrecht sitzt und hinunterrutscht. **Sozial-Emotional:** empathie wird durch Abwechseln entwickelt. **Kognitiv:** kleine Kinder entwickeln ihr Verständnis für Raum, Geschwindigkeit und Entfernungen, wenn sie schnell hinuntergleiten.



Stufenleiter

Physisch: die Kreuzkoordination wird genutzt, um die Zusammenarbeit der linken und rechten Gehirnhälfte zu fördern, die für das Lesen notwendig ist. Bei Kleinkindern wird das räumliche Vorstellungsvermögen beim Treppenlaufen geschult.

Rutsche

M351



Wände aus 19 mm EcoCore™. EcoCore™ ist ein äußerst langlebiges, ressourcenschonendes Material, das nicht nur nach Gebrauch recycelbar ist, sondern auch aus Material besteht, das zu +95 % aus recyceltem Post-Consumer-Material aus Lebensmittelverpackungsabfällen hergestellt wird.



Die Stufen bestehen aus Hochdrucklaminat (HPL) mit einer Dicke von 17,8 mm mit einer sehr hohen Verschleißfestigkeit und einer einzigartigen rutschfesten KOMPAN-Oberflächenstruktur.



Die Edelstahl-Rutschen mit Rutschbett bestehen aus hochwertigem Edelstahl (AISI 304).

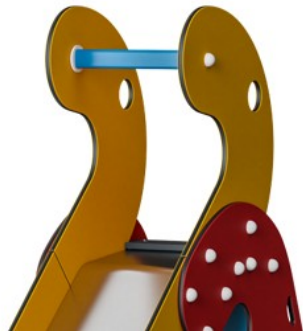
Produktnummer M35172-3418P

Montage-Information

Max. freie Fallhöhe	139 cm
Fläche des Fallraums	19,6 m ²
Gesamt-Montagezeit	6,0
Erforderlicher Erdaushub (circa)	0,30 m ³
Betonbedarf (circa)	0,00 m ³
Fundamenttiefe (Standard)	62 cm
Versandgewicht	262 kg
Verankerungsoptionen	TV ✓ OFM ✓

Garantie-Information

EcoCore HDPE	Lebenslang
HPL-Plattformen	15 Jahre
Ersatzteilgarantie	10 Jahre
Edelstahlrutsche	10 Jahre



Der Handgriff besteht aus Polypropylen (PP), was für eine ausgezeichnete Verschleißfestigkeit und hohe Temperaturbeständigkeit sorgt.



Die blaugrünen GreenLine-Versionen sind aus äußerst umweltschonenden Materialien mit geringstmöglichem CO₂e-Emissionsfaktor konstruiert, wie z. B. EcoCore™-Paneele aus +95 % recycelten Post-Consumer-Abfällen aus der maritimen Industrie.





Von der Wiege bis zum Werkstor („cradle to gate“) (A1–A3)

	CO ₂ -Emissionen gesamt	CO ₂ e pro kg	Recycelte Materialien
	kg CO ₂ e	kg CO ₂ e pro kg	%
M35172-3418P	254,92	1,48	76,05

Den allgemeinen Rahmen für diese Faktoren bilden die Umweltproduktdeklarationen (EPDs). Mithilfe dieser Grundregeln können die Umweltinformationen über den Lebenszyklus eines Produkts hinweg quantifiziert und Vergleiche zwischen Produkten, die dieselbe Funktion erfüllen, angestellt werden (vgl. ISO, 2006). Diese Struktur wird hier befolgt. Der Ansatz zur Lebenszyklusbewertung wird dabei auf die gesamte Herstellungsphase – vom Rohstoff bis zur Herstellung (A1–A3) – angewendet.

Kompan A/S
C.F. Tietgens Boulevard 32C
DK-5220 Odense SØ
Denmark



Verification of CO₂ calculation of: Freestanding play equipment



Data version no. 2023-10-05

The CO₂ calculation and data are in compliance with the principles of a carbon footprint impact according to the GHG protocol (Greenhouse Gas Protocol), Scope 3, cradle to gate related to all individual components in the product category: "Freestanding play equipment" represented by item no.: GXY916012-3417.

(Scope 3 emissions include emission sources in the upstream and downstream value chain).

Date: 30. October 2023 | Valid until: 30. October 2025

Verified by:

Julie Marie Vejsgaard Larsen, LCA & EPD Consultant

Verification based on report: Validation of CO₂ calculation of 9 categories of Kompan product line, version 1.0, prepared by: Bureau Veritas HSE, Denmark: Julie M. V. Larsen.

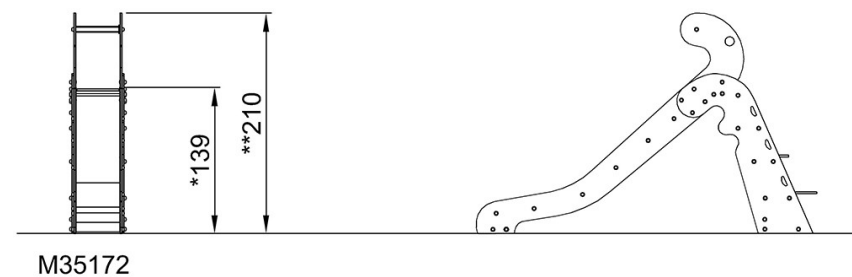
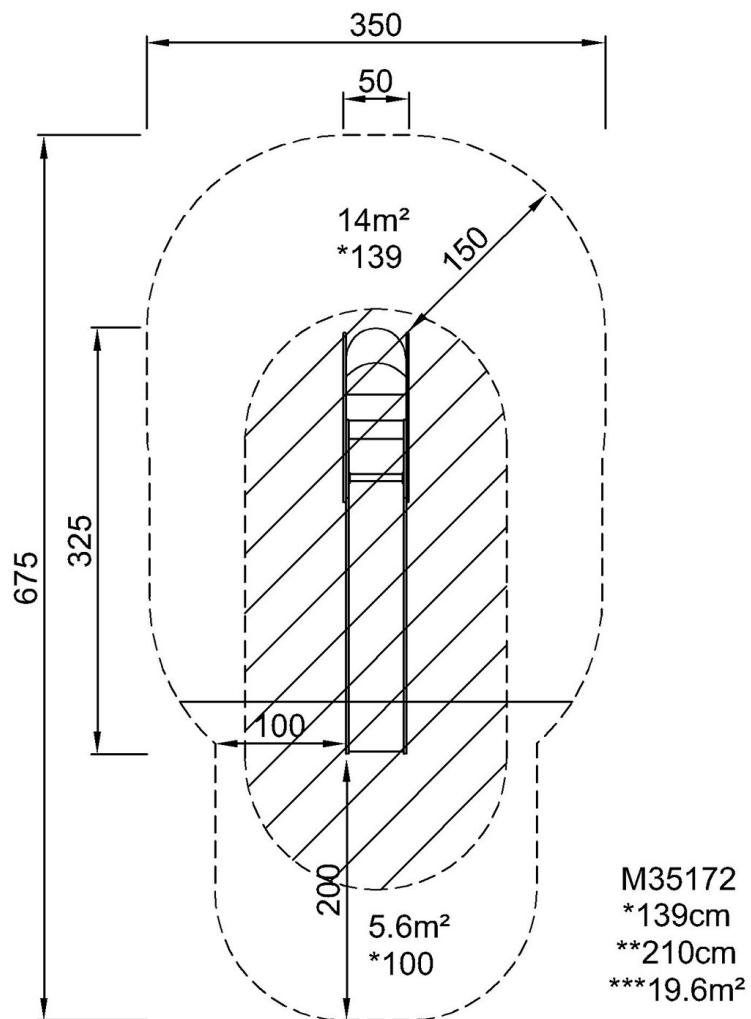
Publication date: 30. October 2023

By Bureau Veritas HSE
www.bureauveritas.dk
+45 7731 1000



* Max freie Fallhöhe | ** Gesamthöhe | *** Fläche des Fallraums

* Max freie Fallhöhe | ** Gesamthöhe



[Klicken Sie hier, um die DRAUFSICHT anzuzeigen](#)

[Klicken Sie hier, um die SEITENANSICHT anzuzeigen](#)