

Gyngestativ i stål, H: 2,0 m, anti-wrap

KSW90012

KOMPAN
Let's play



Børn elsker at gynges på legepladsen: gynges alene eller med venner er både sjovt og spændende! Dette gyngesæt understøtter muligheden for at nyde gyngesoplevelsen sammen med en ven, hvor de kan øve sig i at gynges samtidig. Det kurvede sæde sikrer at børn i en bred aldersgruppe vil opleve en behagelig siddeposition. Gynges kan bruges af alle - både

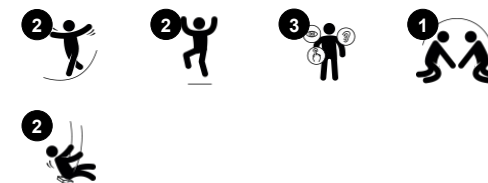
de helt små, de større børn og de voksne. Anti-Wrap-systemet sørger for at gyngens kæder ikke snorres sig rundt. En tur på gynges er ikke kun super sjovt, det træner også børns smidighed, balance og koordinering, samt deres rumlige bevidsthed. Disse er vigtige motoriske færdigheder for at kunne for eksempel bedømme afstand og navigere

kroppen sikkert rundt i forskellige omgivelser. Gynges byder på mange udfordringer, som børn kan gynges stående, siddende, lægge sig hen over gyngesædet - og ikke mindst, også hoppe af gyngesædet. Dette er med til at styrke de vigtige muskelgrupper. Når børn hopper af gyngesædet styrker de også deres knogletæthed.

Varenr. KSW90012-0909

Generel produktinformation

Dimensioner LxBxH	333x200x224 cm
Alder	2+
Antal brugere	2
Farvemuligheder	



Gyngestativ i stål, H: 2,0 m, anti-wrap

KSW90012

KOMPANI
Let's play



To gyngesæder

Fysiske evner: træner balance, koordination og rumlig bevidsthed. Alt sammen nødvendigt, når man skal afstandsbedømme. Styrker arm-, ben- og kernemuskulaturen og knogletætheden, når man hopper af. **Social-emotionelle evner:** parallel leg tilskynder til samarbejde og refleksion. **Kognitive evner:** understøtter forståelse af årsag og virkning, og tænkefærdigheder hos mindre børn. Større børn finde på regellege, når de svinger i samme eller i forskellige retninger.



Gyngestativ i stål, H: 2,0 m, anti-wrap

KSW90012

KOMPAN
Let's play



A-rammen er designet med varmgalvaniseret $\varnothing 100\text{mm}$ tværbjælke med store stålendplader til stærk fastgørelse af de to stolpeindstillinger: Galvaniseret $\varnothing 70\text{mm}$ stål. Imprægneret fyrretræ med varmgalvaniseret stålfod.



Svingbøjlerne er lavet af UV-stabilt nylon (PA6) hus i høj kvalitet med integreret, levetids tætnede kuglelejer. De højdejusterbare kæder fastgøres af en rustfri stålrog med tyverisikret slangeøje-bolt i et drejeligt anti-twist hus. Alle sæder med fiksering af to kæder fås med enten standard- eller anti-wrap-ophæng.



Stolpen til A-ramme gynger fås til overfladeforankring med ekspansionsbolte eller i jorden i en dybde af 60 cm eller 90 cm. De varme, galvaniserede stålben er forankret direkte i jorden. Fyrstænger af fyrretræ hæves fra jorden ved en unik profileret varmgalvaniseret stålfod.



KOMPAN-gyngernes sæder er konstrueret for maksimal sikkerhed og holdbarhed. Tokomponents sædet har en PP indre kerne og udvendig gummi fremstillet i én operation. Sæderne fås med svingkæder af enten varmgalvaniseret stål eller rustfrit stål til alle svinghøjder.



Unikt designede sæder til småbørn: Babysæde af gummi. Børnesæde i PUR med fire kædeophæng for nem bevægelse. Vuggesæde. You & Me gyngesæde for voksen / barn eller børn i forskellige aldre for at svinge sammen, mens de vender mod hinanden.

Varenr. KSW90012-0909

Installationsinformation

Maks. faldhøjde	120 cm
Faldområde	20,8 m ²
Installationstid (timer)	3,7
Udgravningsmængde	1,38 m ³
Betonmængde	0,00 m ³
Forankringsdybde	90 cm
Fragtvægt	134 kg
Forankringsmuligheder	I jorden ✓

Garanti

Kæder	10 år
Galvaniseret stål	Livstid
Garanterede reservedele	10 år
Gyngeslag	5 år
Gyngesæde	10 år



Bæredygtighedsdata

KSW90012



Vugge-til-port A1-A3	Total CO ₂ udledning	CO ₂ e/kg	Genanvendte materialer
	kg CO ₂ e	kg CO ₂ e/kg	%
KSW90012-0909	389,34	3,07	45,37

Den overordnede ramme for disse faktorer er Environmental Product Declaration (EPD), som kvantificerer "miljøoplysninger om et produkts livscyklus og muliggør sammenligninger mellem produkter, der opfylder samme funktion" (ISO, 2006). Dette følger strukturen og anvender en livscyklusvurderingstilgang til hele produktfasen fra råvarer til fremstilling (A1-A3))

Kompan A/S

C.F. Tietgens Boulevard 32C
DK-5220 Odense SØ
Denmark



Verification of CO₂ calculation of: Freestanding play equipment



Data version no. 2023-10-05

The CO₂ calculation and data are in compliance with the principles of a carbon footprint impact according to the GHG protocol (Greenhouse Gas Protocol), Scope 3, cradle to gate related to all individual components in the product category: "Freestanding play equipment" represented by item no.: KSW92011-0910.

(Scope 3 emissions include emission sources in the upstream and downstream value chain).

Date: 30. October 2023 | Valid until: 30. October 2025

Verified by:

Julie Marie Vejsgaard Larsen, LCA & EPD Consultant

Verification based on report: Validation of CO₂ calculation of 9 categories of Kompan product line, version 1.0, prepared by: Bureau Veritas HSE, Denmark: Julie M. V. Larsen.

Publication date: 30. October 2023

By Bureau Veritas HSE
www.bureauveritas.dk
+45 7731 1000



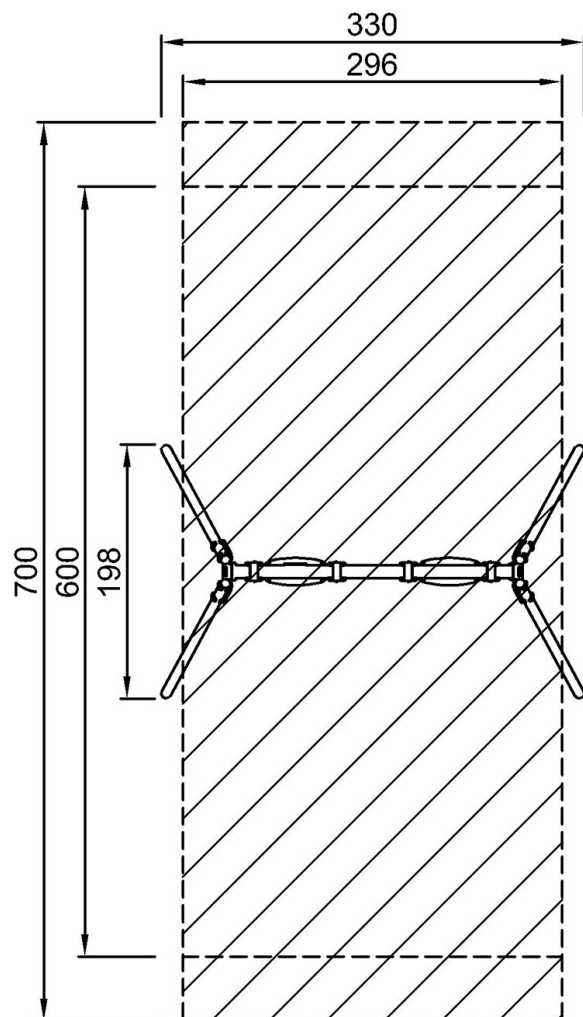
Gyngestativ i stål, H: 2,0 m, anti-wrap

KSW90012

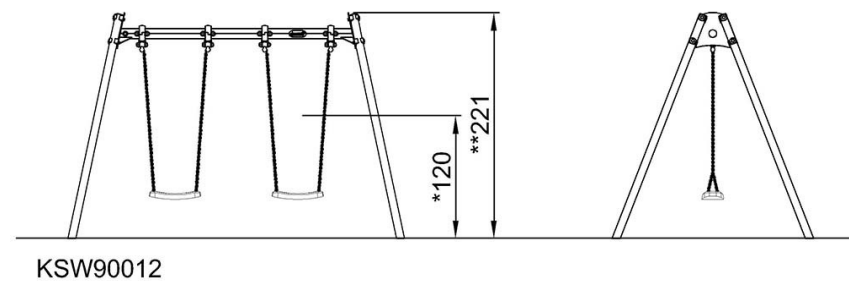
KOMPAN
Let's play

* Maks. faldhøjde | ** Samlet højde | *** Faldområde

* Maks. faldhøjde | ** Samlet højde



KSW90012
*120cm
**221cm
***20.8m²



[Klik for at se FRA OVEN](#)

[Klik for at se FRA SIDEN](#)