

# Houpačka Csaw

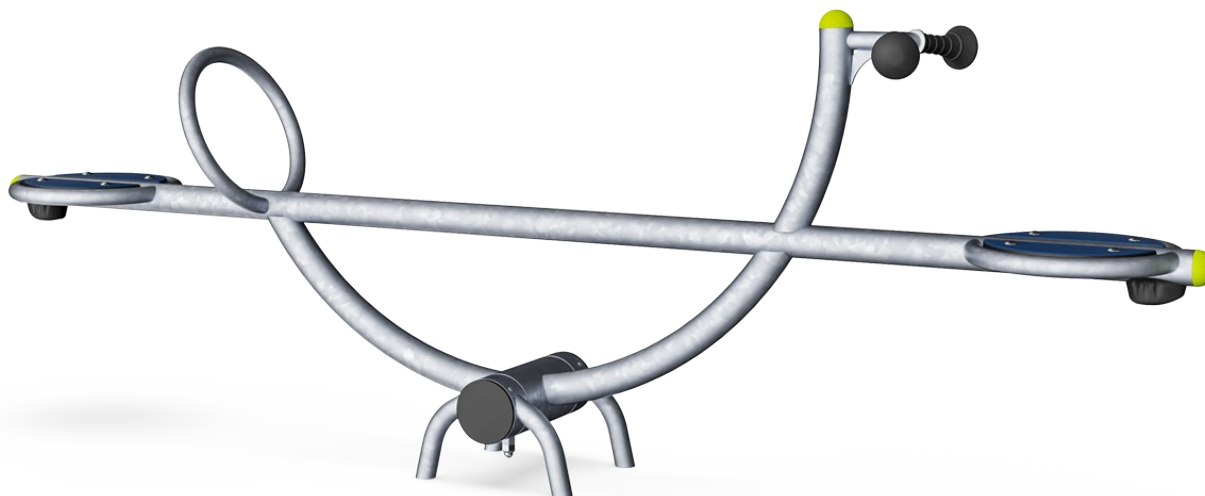
M193

**KOMPANI**  
Let's play

Položka č. M19301-3417

## Obecné informace o produktu

Rozměry DxŠxV	254x38x89 cm
Věková skupina	4+
Kapacita (uživatelé)	2
Možnosti barev	●



Houpačka Csaw vytváří zábavu a požitek z klasické vahadlové houpačky, ale s moderním a robustním stylem.



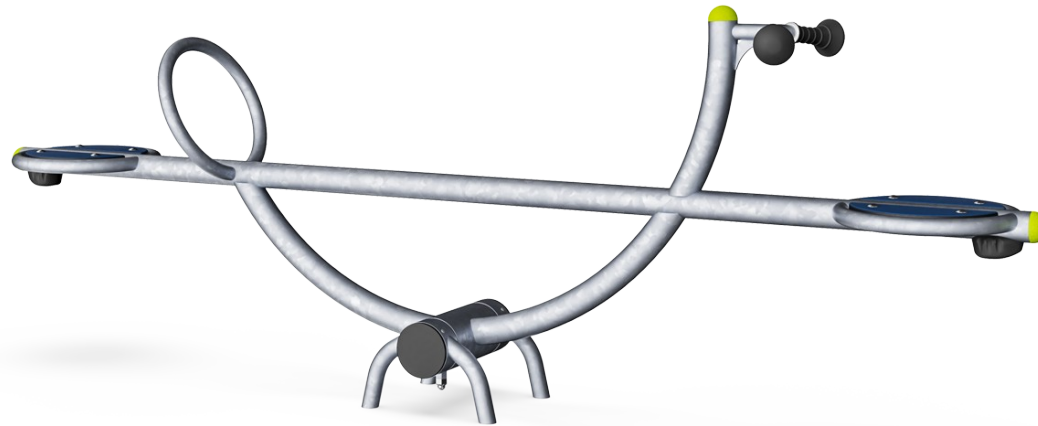
# Houpačka Csaw

M193



## Houpající se pohyb

**Fyzické:** response to movements adds to spatial awareness and sense of balance. These are fundamental motor skills that help the child's ability to sit still on a chair which takes a good sense of balance. **Kognitivní:** trains the understanding of cause and effect: when I move my body, the spring responds with movement.



## Držadlo

**Fyzické:** the possibility to hold on tight enables intense rocking. This trains the hand and arm muscles.



## Společné houpání

**Sociálně-emocionální:** the possibility of rocking two together trains cooperation skills. Consideration of others when rocking.

# Houpačka Csaw

M193



Naše povrchy z oceli jsou žárově pozinkované bezolovnatým zinkem uvnitř i vně. Galvanizace zajišťuje vynikající odolnost proti korozi v okolním prostředí a bezúdržbovost.



Sedadla z 19mm EcoCore™. EcoCore™ je vysoce odolný, ekologický materiál, který je nejen po použití recyklovatelný, ale také je vyroben z více než 95% z post-spotřebních materiálů, jakými jsou např. potravinové obaly, a to jak jeho jádro, tak vnější barevná vrstva



Rukojeť ve tvaru slzy byla navržena v tomto tvaru a průměru tak, aby byla optimálně přizpůsobena starším dětem, a speciální termoplastický polyuretanový (TPU) gumový povrch je příjemný na dotek.



Houpací pohyb nad osou je vyroben torzní pružinou ROSTA s těžkým zatížením. Prvek ROSTA pracuje bez hluku a vyžaduje nízkou údržbu.

Položka č. M19301-3417

## Informace o instalaci

Maximální výška pádu	100 cm
Bezpečnostní povrchová plocha	9,4 m <sup>2</sup>
Celková doba instalace	2,8
Objem výkopu	0,54 m <sup>3</sup>
Objem betonu	0,00 m <sup>3</sup>
Hloubka základu (standard)	70 cm
Hmotnost dodávky	135 kg
Možnosti ukotvení	V zemi ✓ Na povrchu ✓

## Informace o záruce

EcoCore HDPE	Celoživotní
Rukojeť	10 let
Galvanizovaná ocel	Celoživotní
Prvek ROSTA	2 roky
Zaručené náhradní díly	10 let



# Data o Udržitelnosti

M193



Výrobní cyklus A1-A3	Celkové emise CO <sub>2</sub>	CO <sub>2</sub> e na kg	Recyklované materiály
	kg CO <sub>2</sub> e	kg CO <sub>2</sub> e/kg	%
M19301-3417	189,75	1,42	25,04

Celkovým rámcem uplatňovaným pro tyto faktory je Environmentální prohlášení o produktu (EPD), které kvantifikuje „environmentální informace o životním cyklu produktu a umožňuje srovnání mezi produkty, které plní stejnou funkci“ (ISO, 2006). Řídí se vnitřním uspořádáním a uplatňuje přístup k posuzování životního cyklu po celou fázi produktu od suroviny až po dokončení výroby (A1-A3).

## Kompan A/S

C.F. Tietgens Boulevard 32C  
DK-5220 Odense SØ  
Denmark



## Verification of CO<sub>2</sub> calculation of: Freestanding play equipment



Data version no. 2023-10-05

The CO<sub>2</sub> calculation and data are in compliance with the principles of a carbon footprint impact according to the GHG protocol (Greenhouse Gas Protocol), Scope 3, cradle to gate related to all individual components in the product category: "Freestanding play equipment" represented by item no.: GXY916012-3417.

(Scope 3 emissions include emission sources in the upstream and downstream value chain).

**Date: 30. October 2023 | Valid until: 30. October 2025**

Verified by:

Julie Marie Vejsgaard Larsen, LCA & EPD Consultant

Verification based on report: Validation of CO<sub>2</sub> calculation of 9 categories of Kompan product line, version 1.0, prepared by: Bureau Veritas HSE, Denmark: Julie M. V. Larsen.

**Publication date: 30. October 2023**

By Bureau Veritas HSE  
www.bureauveritas.dk  
+45 7731 1000

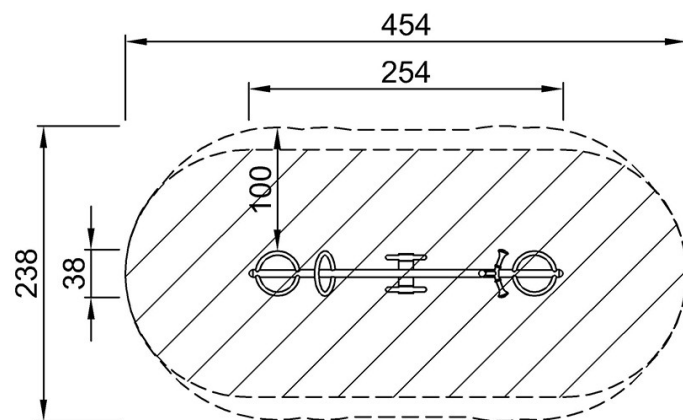


# Houpačka Csaw

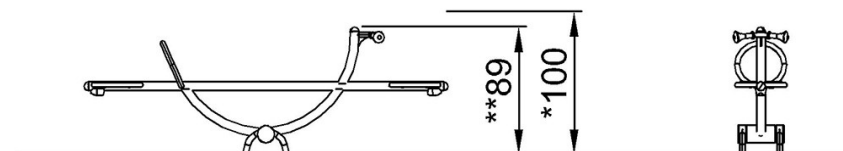
M193

\* Maximální výška pádu | \*\* Celková výška | \*\*\* Bezpečnostní povrchová plocha

\* Maximální výška pádu | \*\* Celková výška



M19301  
\*100cm  
\*\*89cm  
\*\*\*9.4m<sup>2</sup>



M19301

[Kliknutím zobrazíte poměr zobrazení POHLED SHORA](#)

[Kliknutím zobrazíte poměr stran BOČNÍ POHLED](#)