

Spielboot ohne Boden

NRO520

KOMPAN
Let's play



Das Spielboot ohne Boden ist eine Einladung zum Rollenspiel wie nur wenige andere. Das Schiffsthema regt zu stundenlangem Spiel an und vereint die Kinder um ein fantastisches Spielthema: das Aufbrechen in unbekanntes Land. Der Sitz im Heck und das drehbare Steuerrad regen die Fantasie an. Das Fernglas trägt zum nautischen Thema bei. Diese Elemente bieten nicht nur Reaktion und Abwechslung bei der haptischen Stimulation,

sondern rufen auch großes Staunen bei den Kindern hervor. Sie regen die Phantasie und das dramatische Spiel an. Dramatisches Spiel und Rollenspiele fungieren als Spielmethode für Kinder durch Erfahrungen, die sie nicht ganz verstehen oder die sie faszinieren. Dabei schulen sie ihre Kommunikations- und Sprachfähigkeiten. Auch die Kommunikationsfähigkeit und das Abwechslern untereinander werden geschult. Dies hilft

Kindern, körperliche Konflikte zu vermeiden. Letztlich wird die Fähigkeit, Freundschaften zu schließen, gefördert. Die offenen Seiten lassen ein Spiel für alle Fähigkeitsstufen zu. Wichtiger Hinweis: Bedingt durch den natürlichen Wuchs der Robinie können Maßabweichungen auftreten. Aufgrund dessen können Fallraum/ Platzbedarf größer ausfallen als dargestellt.

Produktnummer NRO520-1021	
Allgemeine Produktinformation	
Maße L x B x H	145x333x250 cm
Empfohlenes Alter	2+
Spielkapazität (Nutzer)	8
Farbauswahl	



Spielboot ohne Boden

NRO520



Fernglas

Kognitiv: das Fernglas legt ein greifbares Thema fest und regt so zum dramatischen Spiel an. Dramatisches Spiel ist ein großartiger Trainer für Sprache und die Kommunikationsfähigkeiten. **Kreativ:** das Fernglas kann in alle Richtungen gedreht werden. Der Blick hindurch ermöglicht eine neue Perspektive auf die Welt.



Offene Fläche vorne

Sozial-Emotional: die Bank entlang des Kiels ist ein großartiger Platz zum Treffen und Austauschen.



Lenkrad

Kognitiv: das Lenkrad stimuliert das Verständnis von Ursache und Wirkung. Es lädt zum dramatischen Spiel ein, das die Sprach- und Kommunikationsfähigkeiten unterstützt.



Bank

Sozial-Emotional: Die Bank bietet Platz für zwei und ist ein toller Treffpunkt. Zusammensitzen mit Freunden fördert die Sozialkompetenz und das Wohlbefinden der Kinder.



Thema

Kognitiv: Gibt ein Thema vor und unterstützt so das Rollenspiel, was die Sprache und Kommunikation trainiert.

Spielboot ohne Boden

NRO520



Alle Organic Robinia Produkte von KOMPAN werden aus nachhaltigem und europäischen Robinienholz gefertigt. Auf Nachfrage auch als FSC® Certified (FSC® C004450) Robinienholz verfügbar.



Die wasserbasierte Farbe für die Komponenten ist umweltfreundlich und UV-beständig. Die Farbe entspricht der DIN EN 71-3.



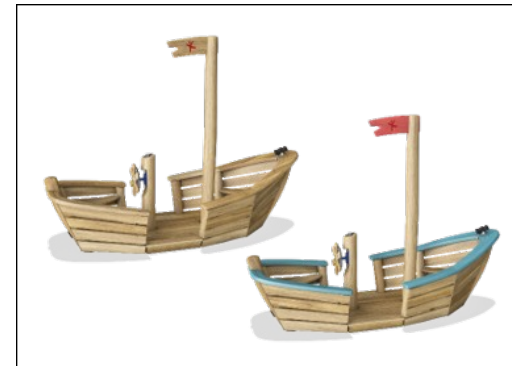
Die Robinia Produkte sind durch das KOMPAN Farbkonzept in einer Vielzahl von Standardfarben erhältlich. Das Holz kann alternativ unbehandelt oder mit einem speziellen Farbpigment versehen werden, das für den Erhalt der natürlichen Holzfarbe sorgt.



Das Spielboot ist mit einem Boden aus Robinienholz oder ohne Boden und mit einer alternativen Gummioberfläche erhältlich.



Die Produkte werden vormontiert vom Hersteller geliefert, um sicherzustellen, dass alle Sicherheitsanforderungen erfüllt werden.



Für das Robinienholz stehen verschiedene Optionen zur Holzbehandlung zur Verfügung: Unbehandeltes Robinienholz. Mit einem speziellen Farbpigment, das für den Erhalt der Holzfarbe sorgt. Einzelteile in gefärbter Ausführung.

Produktnummer NRO520-1021

Montage-Information

Max. freie Fallhöhe	100 cm
Fläche des Fallraums	23,0 m ²
Gesamt-Montagezeit	8,7
Erforderlicher Erdaushub (circa)	0,86 m ³
Betonbedarf (circa)	0,00 m ³
Fundamenttiefe (Standard)	100 cm
Versandgewicht	615 kg
Verankerungsoptionen	TV ✓

Garantie-Information

Robinienholz	15 Jahre
Seile & Netze	10 Jahre
Ersatzteilgarantie	10 Jahre
Edelstahl-Bestandteile	Lebenslang
Edelstahl-Bestandteile	Lebenslang



Umweltdaten

NRO520



Von der Wiege bis zum Werkstor („cradle to gate“) (A1–A3)

	CO ₂ -Emissionen gesamt	CO ₂ e pro kg	Recycelte Materialien
	kg CO ₂ e	kg CO ₂ e pro kg	%
NRO520-1021	91,22	0,16	0,84

Den allgemeinen Rahmen für diese Faktoren bilden die Umweltproduktdeklarationen (EPDs). Mithilfe dieser Grundregeln können die Umweltinformationen über den Lebenszyklus eines Produkts hinweg quantifiziert und Vergleiche zwischen Produkten, die dieselbe Funktion erfüllen, angestellt werden (vgl. ISO, 2006). Diese Struktur wird hier befolgt. Der Ansatz zur Lebenszyklusbewertung wird dabei auf die gesamte Herstellungsphase – vom Rohstoff bis zur Herstellung (A1–A3) – angewendet.

Kompan A/S

C.F. Tietgens Boulevard 32C
DK-5220 Odense SØ
Denmark



Verification of CO₂ calculation of: Nature play



Data version no. 2023-10-05

The CO₂ calculation and data are in compliance with the principles of a carbon footprint impact according to the GHG protocol (Greenhouse Gas Protocol), Scope 3, cradle to gate related to all individual components in the product category: "Nature play" represented by item no.: NRO409-0621.

(Scope 3 emissions include emission sources in the upstream and downstream value chain).

Date: 30. October 2023 | Valid until: 30. October 2025

Verified by:

Julie Marie Vejsgaard Larsen, LCA & EPD Consultant

Verification based on report: Validation of CO₂ calculation of 9 categories of Kompan product line, version 1.0, prepared by: Bureau Veritas HSE, Denmark: Julie M. V. Larsen.

Publication date: 30. October 2023

By Bureau Veritas HSE

www.bureauveritas.dk

+45 7731 1000

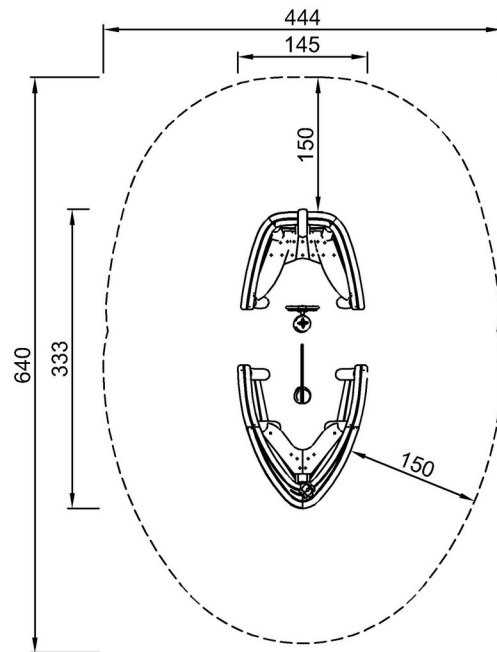


Spielboot ohne Boden

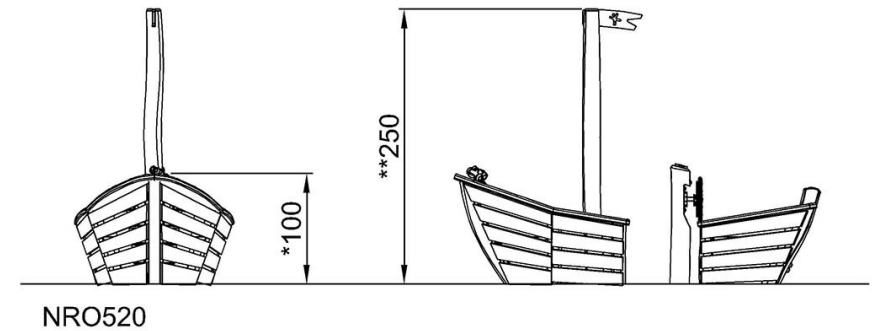
NRO520

* Max freie Fallhöhe | ** Gesamthöhe | *** Fläche des Fallraums

* Max freie Fallhöhe | ** Gesamthöhe



NRO520
*100cm
**250cm
***23m²



[Klicken Sie hier, um die DRAUFSICHT anzuzeigen](#)

[Klicken Sie hier, um die SEITENANSICHT anzuzeigen](#)