

Leikkitori verkolla

PCM100321

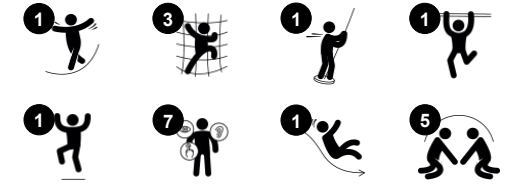
KOMPANI
Let's play



Tuotenumero PCM100321-0901

Tuotetiedot

Mitat PxLxK	330x370x230 cm
Ikäryhmä	2+
Leikkikapasiteetti	12
Väri vaihtoehdot	



Tämä mahtava leikkitori vetää puoleensa lapsia monipuolisuudellaan. Verkolla kiipeily tukee lapsen lihasten kehitystä, sekä auttaa koordinatiokyvyn ja tasapainon ylläpitämisessä. Nämä ovat terveyden ja hyvinvoinnin, sekä ajattelun ja oppimisen kannalta tärkeitä asioita. Kiipeilyssä lapsen molemmat aivopuoliskot kokevat ärsykeitä, joka edistää oppimista,

etenkin lukutaitoa. Monipuoliset leikkimahdollisuudet kannustavat fyysiseen päätöksentekoon. Liukumäki ja palomiehentanko tukevat ryhtiä ja tasapainoa. Tärkeitä taitoja lapsille, sekä valtavan hauskaa!



Leikkitorni verkolla

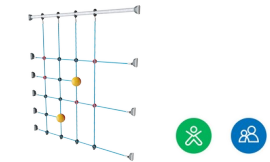
PCM100321

KOMPANI
Let's play



Putkitikkaat

Fyysinen: ristikkäiskoordinaatio ja silmien ja käsien välinen koordinaatio kehittyvät, kun lapset nousevat tikkaille. Kiipeily tukee myös jalkojen ja käsivarsien lihaksia. **Sosiaalis-emotionaalinen:** vuorottelun ja yhteistyön opettelu



Kiipeilyverkko

Fyysinen: lapset kehittävät kehon sisäistä koordinaatiota, asento ja liikeaistia sekä jalkojen, käsivarsien ja käsien voimaa. Isot verkkosilmät mahdollistavat läpilyönnin, tukien asento- ja liikeaistia ja tilantajua. **Sosiaalis-emotionaalinen:** isot verkkosilmät mahdollistavat useamman lapsen yhdessäolon ja keskustelun.



Liukumäki

Fyysinen: laskeminen kehittää paikkatietoisuutta ja tasapainoa. Lisäksi ydinlihaksia harjoitetaan, kun alas liukuessa istutaan pystyasennossa. **Sosiaalis-emotionaalinen:** vuorottelu stimuloi empatiaa. **Kognitiivinen:** pienet lapset kehittävät tilantajua sekä ymmärrystään nopeudesta ja etäisyyksistä liukumalla nopeasti alas.



Palomiehentanko

Fyysinen: alastulo kehittää koordinaatiota sekä käsivarsia ja sydänlihaksia. Laskeutuminen vahvistaa luun tiheyttä, joka rakentuu varhaislapsuudessa. **Sosiaalis-emotionaalinen:** vuorottelu ja riskinotto **Kognitiivinen:** pienet lapset kehittävät tilantajua sekä ymmärrystään nopeudesta ja etäisyyksistä liukumalla nopeasti alas.



Kalliokiipeily

Fyysinen: tukee ristikkäiskoordinaatiota ja lisää jalkojen ja käsien lihasvoimaa. **Sosiaalis-emotionaalinen:** kaltevuus saa kiipeilyn tuntumaan turvalliselta, erityisesti pienille lapsille.

Leikkitorni verkolla

PCM100321

KOMPANI
Let's play



19 mm:n EcoCore™ -paneelit. EcoCore™ on erittäin kestävä, ympäristöystävällinen materiaali, joka ei ole ainoastaan kierrätettävissä käytön jälkeen, vaan se koostuu myös ytimestä, joka on valmistettu 100% kierrätetystä elintarvikepakkausjätteestä.



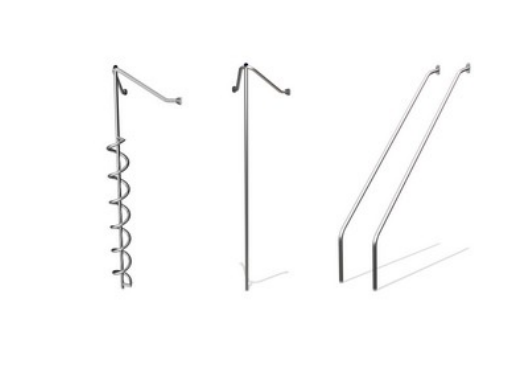
Päätolpissa on kuumasinkityt teräsankkurit, ja niistä on saatavilla eri materiaalivaihtoehtoja. Tolpat voivat olla painekyllästettyä mäntyä, sisä- ja ulkopuolelta galvanoitua, jauhemaalattua terästä tai lyijytöntä alumiinia, jossa on värianodisoitu pinta.



Kaikkia kansia tukevat ainutlaatuiset vähähiiliset alumiiniprofiilit, joissa on useita kiinnitysvaihtoehtoja. Harmaat valetut kannet on valmistettu 75% kulutuksen jälkeisestä valtamerijätteen PP-materiaalista, ja niissä on luistamaton kuvio ja pinta.



Liukumäet voidaan valita eri materiaaleista ja väreistä: Suorat tai kaarevat yksiosaiset valetut PE-liukumäet keltaisella tai harmaalla värillä. Yhdistetyt EcoCore™ ja ruostumaton teräs liukumäet. Kokonaan ruostumattomasta teräksestä valmistettu, yksiosainen liukumäki, joka kestää hyvin ilkkivaltaa.



Leikkivälineisiin käytetään korkealaatuista ruostumatonta terästä. Valmistuksen jälkeen teräs puhdistetaan peittämällä sileän ja puhtaan liukumispinnan aikaansaamiseksi.

Tuotenumero PCM100321-0901

Asennustiedot

Putoamiskorkeus enintään	224 cm
Turva-alue	31,4 m ²
Asennusaika	11,2
Kaivanto	0,37 m ³
Betonivalu	0,02 m ³
Perustuksen syvyys (vakio)	85 cm
Lähteyksen paino	309 kg
Ankkurointivaihtoehdot	Syväper. ✓ Pinta-as. ✓

Takuutiedot

EcoCore HDPE	Elinikäinen
Tolppa	10 vuotta
PP tasot	10 vuotta
Köydet & verkot	10 vuotta
Takukseen kuuluvat varaosat	10 vuotta



Kestävän kehityksen data

PCM100321



Tuotevaihe A1–A3	Hiilidioksi dipäästöt yhteensä	Hiilidioksi dipäästöt kiloa kohden	Kierrätys materiaalit
	kg CO ₂ e	kg CO ₂ e/kg	%
PCM100321-0901	710,15	3,20	43,74

Näihin tekijöihin sovellettavana yleiskehityksenä käytetään Environmental Product Declaration -ympäristötuoteselostetta (EPD), jossa määritetään "ympäristötiedot tuotteen elinkaaren ajalta ja joka mahdollistaa samaan tehtävään tarkoitettujen tuotteiden keskinäisen vertailun" (ISO, 2006). Tämä seuraa elinkaariarviointimenetelmän (Life Cycle Assessment, LCA) rakennetta ja soveltaa sitä koko tuotevaiheeseen raaka-aineen hankinnasta tuotteen valmistukseen (A1–A3).

Kompan A/S
C.F. Tietgens Boulevard 32C
DK-5220 Odense SØ
Denmark



Verification of CO₂ calculation of: Play systems



Data version no. 2023-10-05

The CO₂ calculation and data are in compliance with the principles of a carbon footprint impact according to the GHG protocol (Greenhouse Gas Protocol), Scope 3, cradle to gate related to all individual components in the product category: "Play systems" represented by item no.: PCM200321-0950.

(Scope 3 emissions include emission sources in the upstream and downstream value chain).

Date: 30. October 2023 | Valid until: 30. October 2025

Verified by:

Julie Marie Vejsgaard Larsen, LCA & EPD Consultant

Verification based on report: Validation of CO₂ calculation of 9 categories of Kompan product line, version 1.0, prepared by: Bureau Veritas HSE, Denmark: Julie M. V. Larsen.

Publication date: 30. October 2023

By Bureau Veritas HSE
www.bureauveritas.dk
+45 7731 1000

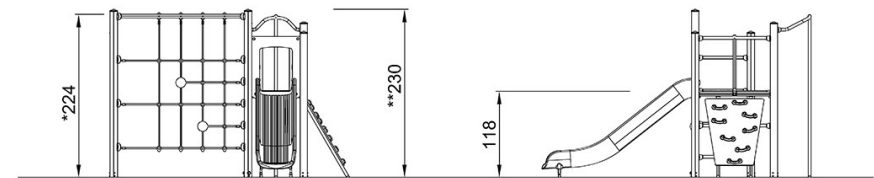
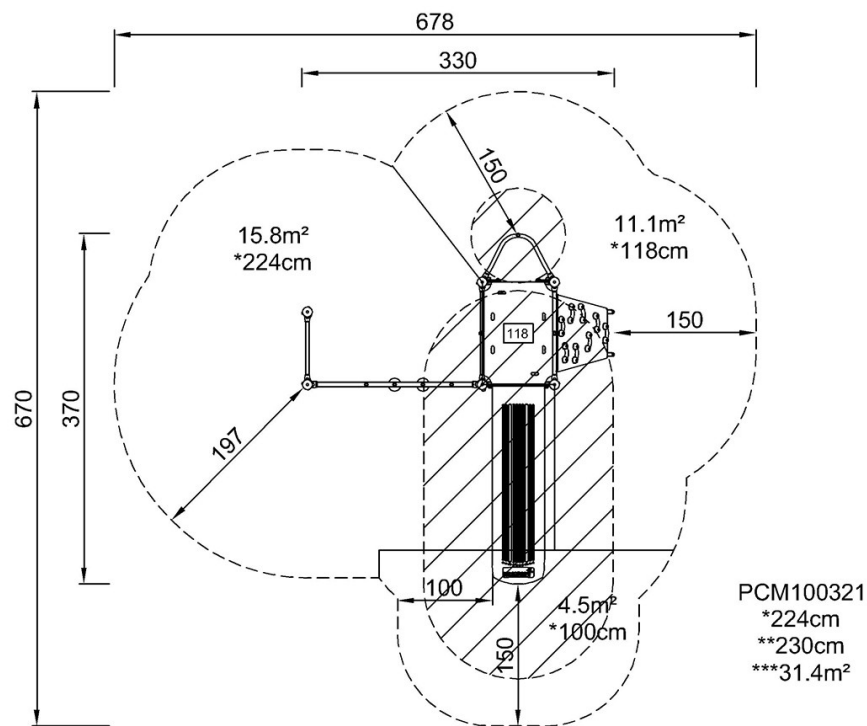


Leikkitori verkolla

PCM100321

Putoamiskorkeus enint. | Kokonaiskorkeus | Turva-alue

Putoamiskorkeus enint. | Kokonaiskorkeus



PCM100321

[Klikkaa nähdäksesi NÄKYMÄ YLHÄÄLTÄ](#)

[Klikkaa nähdäksesi NÄKYMÄ SIVULTA](#)