

Vesnický domek

NRO405

KOMPANI
Let's play



Položka č. NRO405-0621

Obecné informace o produktu

Rozměry DxŠxV	262x182x287 cm
Věková skupina	2+
Kapacita (uživatelé)	8
Možnosti barev	



Vyvýšený domek s klasickou střechou. Do domku lze vstoupit schodištěm nebo šikmou rampou. Produkt je k dispozici ve 3 verzích: 1: Neupravené akátové dřevo. 2: Hnědé olejované dřevo. 3: Kombinované barevné a neupravené dřevo. FSC® certifikované (FSC® C004450) akátové dřevo na vyžádání.

Vesnický domek

NRO405

KOMPANI
Let's play



Téma

Kognitivní: suggests a theme and supports dramatic play, which stimulates language and communication skills.



Okno

Sociálně-emocionální: invites interaction between sides and cooperative play.



Lavička

Sociálně-emocionální: invites socializing and cooperation. Allows for a break with friends.



Svah

Fyzické: inclined crawling or walking up or down develops the sense of balance and cross coordination. **Sociálně-emocionální:** the inclination makes climbing feel secure, especially for younger children.



Podpůrná madla

Fyzické: handhold provides good grip for less confident climbers. Pulling yourself up and in trains upper body muscles. **Sociálně-emocionální:** allows for a range of physical abilities to enter independently and securely, supporting play for all.



Schody

Fyzické: cross coordination is used, supporting the cooperation of the left and right halves of the brain, which is necessary for reading. For young children, spatial awareness is trained when walking stairs.

Vesnický domek

NRO405

KOMPAN
Let's play



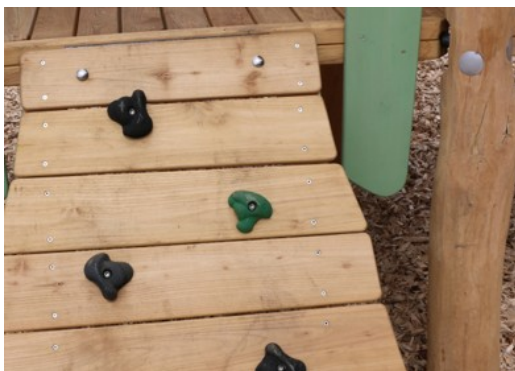
Všechny produkty Přírodní Robinia od společnosti KOMPAN jsou vyrobeny akatového dřeva z udržitelných evropských zdrojů. Na přání může být dodáno se FSC® Certified (FSC® C004450).



Barva použitá pro barevné komponenty je šetrná k životnímu prostředí s vynikající odolností vůči UV záření. Barva je v souladu s EN 71 část 3.



Produkty Robinia jsou navrženy s barevným konceptem KOMPAN s řadou různých standardních barev. Dřevo může být také dodáno v neošetřené podobě nebo natřené hnědou barvou s pigmentem, který udržuje barvu dřeva.



Produkty/aktivity jsou z výroby předem smontovány, aby se zajistilo, že budou zohledněny všechny bezpečnostní požadavky.



Kovové vybavení je vyrobeno z nerezové nebo pozinkované oceli pro zajištění trvalých spojů s vysokou odolností proti korozi.

Položka č. NRO405-0621

Informace o instalaci

Maximální výška pádu	48 cm
Bezpečnostní povrchová plocha	22,4 m ²
Celková doba instalace	15,5
Objem výkopu	0,46 m ³
Objem betonu	0,00 m ³
Hloubka základu (standard)	60 cm
Hmotnost dodávky	740 kg
Možnosti ukotvení	V zemi ✓ Na povrchu ✓

Informace o záruce

Galvanizovaná ocel	Celoživotní
Dřevo Robinia	15 let
Lana & síť	10 let
Zaručené náhradní díly	10 let



Data o Udržitelnosti

NRO405



Výrobní cyklus A1-A3	Celkové emise CO ₂	CO ₂ e na kg	Recyklované materiály
	kg CO ₂ e	kg CO ₂ e/kg	%
NRO405-0621	155,81	0,25	1,84

Celkovým rámcem uplatňovaným pro tyto faktory je Environmentální prohlášení o produktu (EPD), které kvantifikuje „environmentální informace o životním cyklu produktu a umožňuje srovnání mezi produkty, které plní stejnou funkci“ (ISO, 2006). Řídí se vnitřním uspořádáním a uplatňuje přístup k posuzování životního cyklu po celou fázi produktu od suroviny až po dokončení výroby (A1-A3).

Kompan A/S

C.F. Tietgens Boulevard 32C
DK-5220 Odense SØ
Denmark



Verification of CO₂ calculation of: Nature play



Data version no. 2023-10-05

The CO₂ calculation and data are in compliance with the principles of a carbon footprint impact according to the GHG protocol (Greenhouse Gas Protocol), Scope 3, cradle to gate related to all individual components in the product category: "Nature play" represented by item no.: NRO409-0621.

(Scope 3 emissions include emission sources in the upstream and downstream value chain).

Date: 30. October 2023 | Valid until: 30. October 2025

Verified by:

Julie Marie Vejsgaard Larsen, LCA & EPD Consultant

Verification based on report: Validation of CO₂ calculation of 9 categories of Kompan product line, version 1.0, prepared by: Bureau Veritas HSE, Denmark: Julie M. V. Larsen.

Publication date: 30. October 2023

By Bureau Veritas HSE
www.bureauveritas.dk
+45 7731 1000



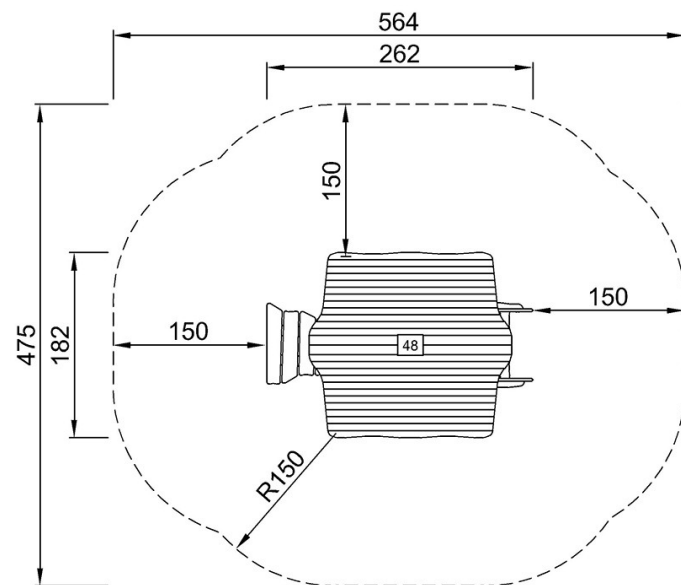
Vesnický domek

NRO405

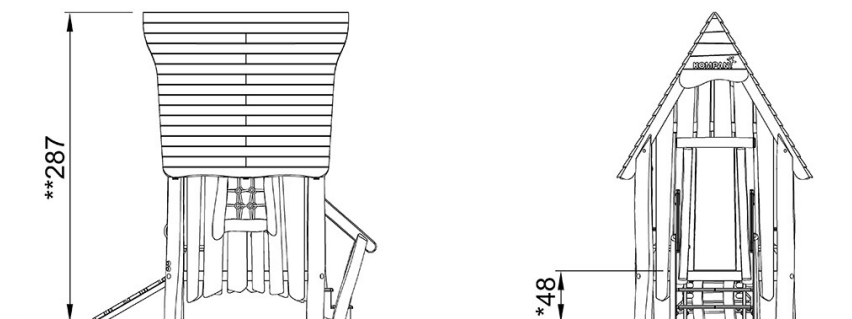
KOMPANI
Let's play

* Maximální výška pádu | ** Celková výška | *** Bezpečnostní povrchová plocha

* Maximální výška pádu | ** Celková výška



NRO405-xx21
*48cm
**287cm
***22.4m²



NRO405

[Kliknutím zobrazíte poměr zobrazení POHLED SHORA](#)

[Kliknutím zobrazíte poměr stran BOČNÍ POHLED](#)