




Den fantastiska Svanen borde finnas på varenda lekplats. Svanen har en universell design: ryggen, fotstöden, sidostöden och det vertikala handtagen gör den tillgänglig och rolig för alla att leka med. När barnen gungar på Svanen måste de koordinera rörelserna genom att använda sina ben-, arm- och magmuskler. De kan även få den i rörelse genom att bara

använda ryggen. Handtagen ger ett grepp i bra höjd för alla användare. Fjädergungans rörelserespons utvecklar barnens förståelse för orsak och verkan – viktigt för t.ex. logiskt tänkande.

Artikelnr. M17401-01P	
Generell produktinformation	
Dimension LxWxH	54x77x79 cm
Åldersgrupp	1+
Kapacitet (användare)	1
Färgalternativ	



Svan

M174



Tema

Kognitiv: föreslår ett tema och uppmuntrar rollek, vilket stimulerar språk och kommunikation.



Stöd för fot och rygg

Fysisk: extra stöd för rygg och fötter för barn med funktionsvariationer. Att gunga främjar sinne för balans och rum – viktiga egenskaper för att kunna navigera runt i sin omgivning. Arm- och benmuskler stärks när barnen håller sig fast och puttar på.



Handtag

Fysisk: de vertikala handtagen säkerställer ett bra grepp på olika höjder, nödvändigt för att gunga intensivt. Detta tränar hand- och armmuskler.



Gungande fjädergunga

Fysisk: de responsiva rörelserna stimulerar sinne för balans och rum – fundamentala motoriska färdigheter för förmågan att t.ex. sitta stilla på en stol. **Kognitiv:** förståelse för orsak och verkan när fjädergungan svarar på barnets rörelser.



Paneler av 19 mm EcoCore™. EcoCore™ är ett mycket hållbart, miljövänligt material som inte bara är återvinningsbart efter användning, utan också består av material som tillverkats av +95% återvunnet material från livsmedelsförpackningar.

KOMPANS fjädrar är tillverkade av högkvalitativt fjäderstål enligt EN10270. Fjädrarna rengörs genom fosfatering innan de målas med en epoxiprimer samt ett pulverlack av polyester på ytan. Fjädrarna är fixerade med unika antiknipbeslag för maximal säkerhet och lång livslängd.

Fjädrarna fästs med unika klämskydd för maximal säkerhet och lång livslängd.



Handtagen är tillverkade av formsprutad högkvalitativ nylon (PA6). PA6 har bra slitstyrka och slaghållfasthet.



Fotstödet är tillverkat av HPL med en tjocklek på 17,8 mm med mycket hög bärhållfasthet och en unik icke-glidande ytstruktur.



Ryggstödet är gjort av PUR. Alla komponenter behåller sina egenskaper inom temperaturområdet -30 ° C till 60 ° C. Alla material är UV-stabiliserade maximalt utan användning av tungmetallstabilitet.

Artikelnr. M17401-01P	
Installationsinformation	
Max. fallhöjd	60 cm
Säkerhetsområde	8,0 m ²
Total installationstid	3,2
Gräv djup (volym)	0,19 m ³
Betong (volym)	0,00 m ³
Stolpdjup (standard)	45 cm
Fraktvikt	46 kg
Förankring	Nedgrävning ✓
	Ytmontering ✓
	g
Information om garanti	
EcoCore HDPE	Livstidsgaranti
HPL-sits	15 år
Reservdelar garanterade	10 år
Fjädrar	5 år



Hållbarhetsdata

M174



Cradle to Gate A1-A3	Totalt CO ₂ -utsläpp	CO ₂ e per kg	Återvunna material
	kg CO ₂ e	kg CO ₂ e/kg	%
M17401-01P	93,72	2,30	50,17

Det övergripande ramverket som tillämpas för dessa faktorer är miljövarudeklarationen (EPD, Environmental Product Declaration), som kvantifierar "miljöinformation om produktens livscykel och möjliggör jämförelser av produkter som uppfyller samma funktion" (ISO, 2006). Denna struktur följer här och använder en livscykelanalys för hela produktstadiet från råmaterial till färdig produkt (A1-A3).

Kompan A/S
C.F. Tietgens Boulevard 32C
DK-5220 Odense SØ
Denmark



Verification of CO₂ calculation of: Freestanding play equipment



Data version no. 2023-10-05

The CO₂ calculation and data are in compliance with the principles of a carbon footprint impact according to the GHG protocol (Greenhouse Gas Protocol), Scope 3, cradle to gate related to all individual components in the product category: "Freestanding play equipment" represented by item no.: GXY916012-3417.

(Scope 3 emissions include emission sources in the upstream and downstream value chain).

Date: 30. October 2023 | Valid until: 30. October 2025

Verified by:

Julie Marie Vejsgaard Larsen, LCA & EPD Consultant

Verification based on report: Validation of CO₂ calculation of 9 categories of Kompan product line, version 1.0, prepared by: Bureau Veritas HSE, Denmark: Julie M. V. Larsen.

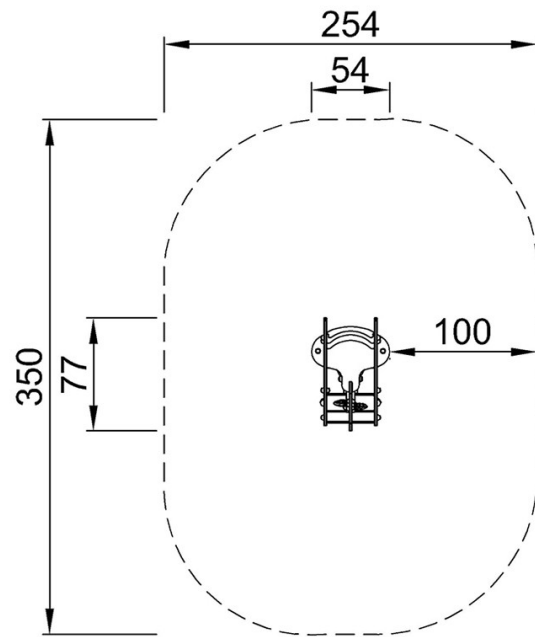
Publication date: 30. October 2023

By Bureau Veritas HSE
www.bureauveritas.dk
+45 7731 1000

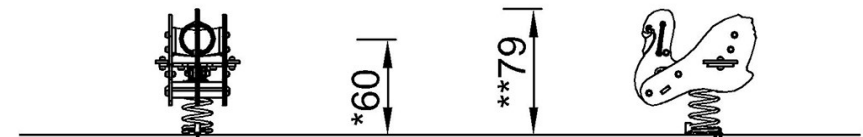


* Max fallhöjd | ** Totalhöjd | *** Säkerhetsyta

* Max fallhöjd | ** Totalhöjd



M17401
*60cm
**79cm
***8m²



M17401

[Klicka för att se TOP VIEW](#)

[Klicka för att se SIDE VIEW](#)