

# 2-Turm-Spielanlage Mount Rainier

PCE210221

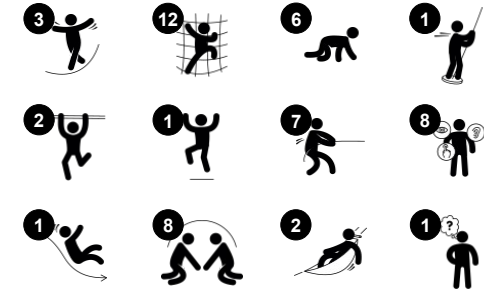
**KOMPAN**  
Let's play



Produktnummer PCE210221-0901

## Allgemeine Produktinformation

Maße L x B x H	656x626x572 cm
Empfohlenes Alter	6+
Spielkapazität (Nutzer)	24
Farbauswahl	



Die 2-Turm-Spielanlage Mount Rainier mit seiner beeindruckenden Höhe zieht Kinder immer wieder in seinen Bann. Das breite Angebot an tollen Aktivitäten sorgt für stundenlangen Spielspaß. Die Vielfalt der Kletter-, Rutsch- und Schaukelmöglichkeiten schult die Koordination und das Gleichgewicht, beides wichtige Fähigkeiten für das Leben und

die Verkehrssicherheit. Die robuste Kletterwand bietet die Möglichkeit, auf dem Weg nach oben oder unten eine Pause mit Freunden einzulegen. Die schwankenden Spielmuscheln unter der Plattform bieten einen schönen Treffpunkt. Das geneigte Kletternetz bringt die Kletterer zur Barrenrutsche und der Rutschplattform und bietet ein sanftes

Koordinationstraining für den ganzen Körper. Die Barrenrutsche und die hohe Rutsche sind eine spannende Belohnung für den Aufstieg. Auf der Anlage kann innen und außen geklettert werden und sie bietet somit rundum Spielmöglichkeiten für viele verschiedene Schwierigkeitsgrade. Er ist ein kompaktes Spielerlebnis mit vielen Herausforderungen.

# 2-Turm-Spielanlage Mount Rainier

PCE210221



## Jakobsleiter

**Physisch:** die Kreuzkoordination und das räumliche Bewusstsein sowie die Oberkörpermuskulatur werden trainiert. Dies ist aufgrund der sitzenden Lebensweise der Kinder heutzutage besonders wichtig. **Sozial-Emotional:** abwechslungsung und Zusammenarbeit. **Kognitiv:** logisches Denken beim Übergang von der 2. zur 3. Stufe, Fußwechsel.



## Bord-Netz

**Physisch:** fördert die körperliche Kraft und die Kreuzkoordination, was sich auf die Koordination der rechten und linken Gehirnhälfte auswirkt, die für andere Fähigkeiten wie z. B. die Lesefähigkeit von grundlegender Bedeutung ist.



## Kurven-Rutsche

**Physisch:** rutschen fördert das räumliche Bewusstsein und den Gleichgewichtssinn. Ausserdem wird die Rumpfmuskulatur trainiert, wenn man aufrecht sitzt und hinunterrutscht. **Sozial-Emotional:** empathie wird durch Abwechslung entwickelt.



## Kletterelement

**Physisch:** klettern fördert die Kreuzkoordination, die Propriozeption und die Entwicklung der wichtigsten Muskelgruppen und der Handkraft. **Sozial-Emotional:** das beidseitige Klettern fördert die soziale Interaktion und das Teilen von Aufgaben.



## Unterstützende Handgriffe

**Physisch:** der Griff bietet guten Halt für unsichere Kletterer. Das Hochziehen trainiert die Oberkörpermuskulatur. **Sozial-Emotional:** fördert körperliche Fähigkeiten, um alleine und sicher einzutreten und verbessert so das Spielen für alle.



## Spielmuschel

**Physisch:** die schwingende Bewegung stimuliert den Gleichgewichtssinn, welcher notwendig ist, um still auf einem Stuhl zu sitzen. **Sozial-Emotional:** soziale Interaktion, Pausen und Abwechslung werden gefördert.

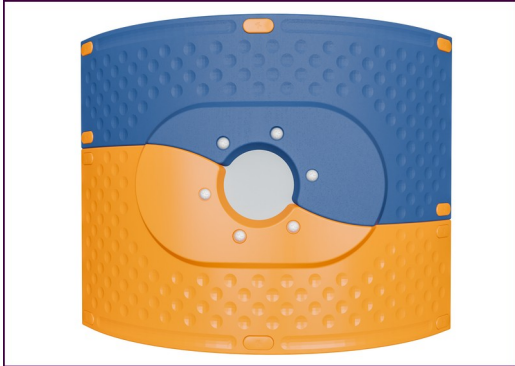


## Barrenrutsche

**Physisch:** die Koordination wird beim Abstieg unterstützt, ebenso wie die Arm- und Rumpfmuskulatur. Die Landung stärkt die Knochendichte, die in der Kindheit für das Leben aufgebaut wird. **Sozial-Emotional:** die Kinder lernen sich abzuwechseln und Risiken zu kalkulieren.

# 2-Turm-Spielanlage Mount Rainier

PCE210221



Die gewölbten ELEMENTS™ Platten aus UV-beständigem und recycelbarem PE-Kunststoff bestehen zu 33 % aus recyceltem Post-Consumer-Material und sind mit verschiedenen Spielelementen erhältlich. Die geraden Platten sind aus 19 mm starkem HDPE EcoCore™ hergestellt, einem äußerst langlebigen, umweltfreundlichen und recycelbaren Material, das zu +95 % aus PCM besteht.



Die dargestellten Kletterelemente sind in einem Stück formgepresst, bestehen aus 33 % recyceltem Post-Consumer-Material und besitzen eine Mindestandstärke von 5 mm. Die Kletterelemente sind aus recycelbarem PE mit einer hohen Verschleißfestigkeit und Temperaturbeständigkeit gefertigt. So sind sie äußerst vandalismusbeständig in allen Außenumgebungen.



Die ELEMENTS™ Dächer bestehen aus recycelbarem PE-Kunststoff aus 33 % recyceltem Post-Consumer-Material mit einer Wanddicke von mindestens 5 mm, um unter allen Wetterbedingungen eine hohe Lebensdauer zu gewährleisten. Die Stahlrohre sind vollständig feuerverzinkt.



Die Hauptpfosten sind aus hochwertigem, vorverzinktem Stahl mit pulverbeschichteter Oberfläche hergestellt. Die Pfostenoberseiten sind mit Kappen aus UV-stabilisiertem Polyamid PA6 verschlossen. Die grau gefärbten, spritzgussgeformten Bodenplatten bestehen zu 75% aus recycelten Fischernetzen (PP-Material), und haben ein rutschfestes Muster und eine strukturierte Oberfläche.



Die ELEMENTS™ Gummi-Membranen bestehen aus einem Gemisch aus Naturkautschuk und SBR-Kautschuk mit PE und PA. Die Dicke von 8 mm sorgt für eine hohe Lebensdauer in allen Umgebungen.



Die ELEMENTS™ Seile verfügen über sechslitzige Stahl Drahtseile, die mit einem Stahlkern versehen sind. Jede Litze ist mit PES-Garn umwickelt, das aus +95 % Post-Consumer-Material besteht. Das Garn wird induktiv auf jede einzelne Litze aufgeschmolzen, was die Seile äußerst beständig gegenüber Abnutzung und Vandalismus macht.

Produktnummer PCE210221-0901

## Montage-Information

Max. freie Fallhöhe	238 cm
Fläche des Fallraums	63,6 m <sup>2</sup>
Gesamt-Montagezeit	31,1
Erforderlicher Erdaushub (circa)	1,47 m <sup>3</sup>
Betonbedarf (circa)	0,34 m <sup>3</sup>
Fundamenttiefe (Standard)	85 cm
Versandgewicht	972 kg
Verankerungsoptionen	OFM ✓ TV ✓

## Garantie-Information

Kurvenförmige Platten	10 Jahre
EcoCore HDPE	Lebenslang
Membran	2 Jahre
Pfosten	10 Jahre
Ersatzteilgarantie	10 Jahre



# Umweltdaten

PCE210221



Von der Wiege bis zum Werkstor („cradle to gate“) (A1–A3)

CO <sub>2</sub> -Emissionen gesamt	CO <sub>2</sub> e pro kg	Recycelte Materialien	
kg CO <sub>2</sub> e	kg CO <sub>2</sub> e pro kg	%	
PCE210221-0901	2.154,58	2,86	47,37

Den allgemeinen Rahmen für diese Faktoren bilden die Umweltproduktdeklarationen (EPDs). Mithilfe dieser Grundregeln können die Umweltinformationen über den Lebenszyklus eines Produkts hinweg quantifiziert und Vergleiche zwischen Produkten, die dieselbe Funktion erfüllen, angestellt werden (vgl. ISO, 2006). Diese Struktur wird hier befolgt. Der Ansatz zur Lebenszyklusbewertung wird dabei auf die gesamte Herstellungsphase – vom Rohstoff bis zur Herstellung (A1–A3) – angewendet.

## Kompan A/S

C.F. Tietgens Boulevard 32C  
DK-5220 Odense SØ  
Denmark



## Verification of CO<sub>2</sub> calculation of: Play systems



Data version no. 2023-10-05

The CO<sub>2</sub> calculation and data are in compliance with the principles of a carbon footprint impact according to the GHG protocol (Greenhouse Gas Protocol), Scope 3, cradle to gate related to all individual components in the product category: "Play systems" represented by item no.: PCM200321-0950.

(Scope 3 emissions include emission sources in the upstream and downstream value chain).

Date: 30. October 2023 | Valid until: 30. October 2025

Verified by:

Julie Marie Vejsgaard Larsen, LCA & EPD Consultant

Verification based on report: Validation of CO<sub>2</sub> calculation of 9 categories of Kompan product line, version 1.0, prepared by: Bureau Veritas HSE, Denmark: Julie M. V. Larsen.

Publication date: 30. October 2023

By Bureau Veritas HSE  
www.bureauveritas.dk  
+45 7731 1000

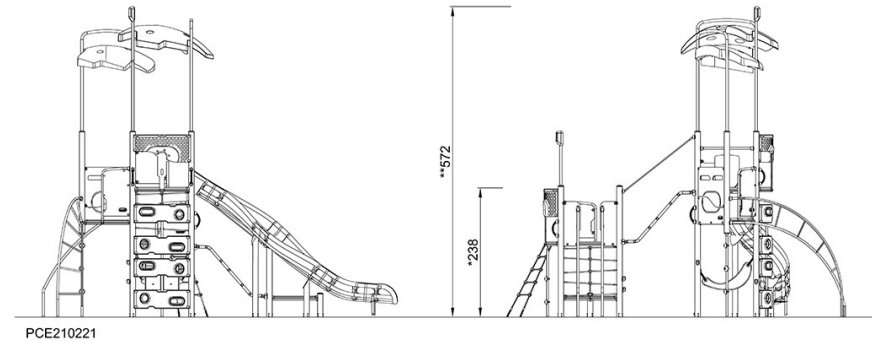
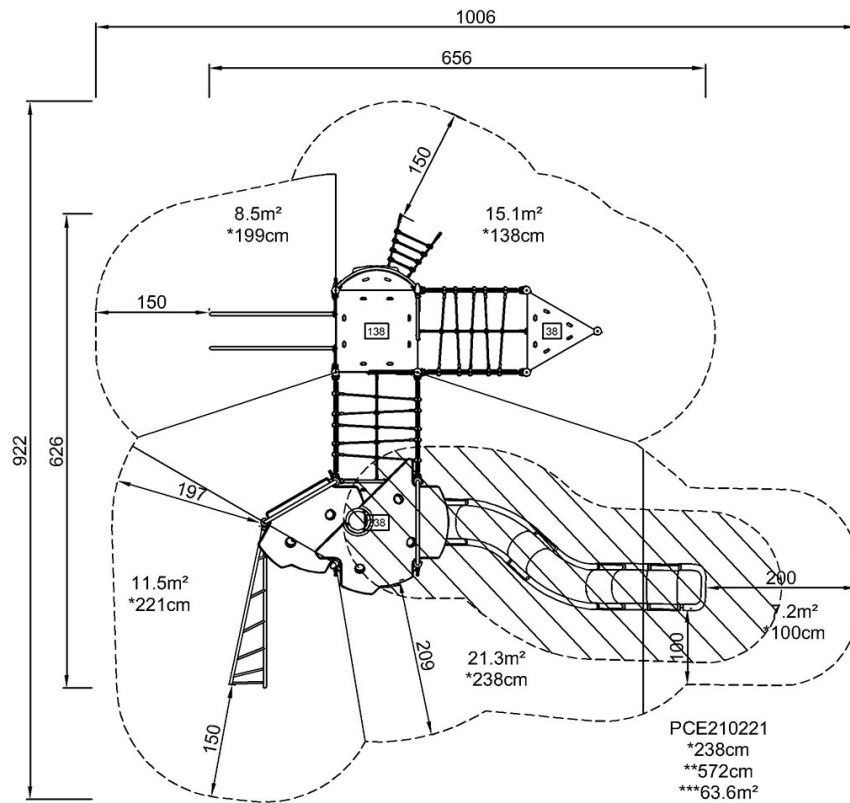


# 2-Turm-Spielanlage Mount Rainier

PCE210221

\* Max freie Fallhöhe | \*\* Gesamthöhe | \*\*\* Fläche des Fallraums

\* Max freie Fallhöhe | \*\* Gesamthöhe



[Klicken Sie hier, um die DRAUFSICHT anzuzeigen](#)

[Klicken Sie hier, um die SEITENANSICHT anzuzeigen](#)