

Sklie, H:1.2m

PCM301

KOMPANI
Let's play

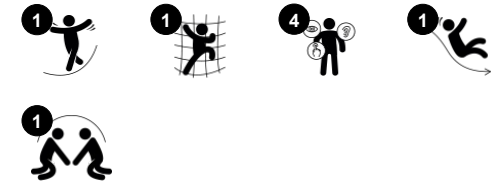


Sklien er et favorittelement på enhver lekeplass, og tiltrekker barn til å være aktive og lekne på en spennende måte. Denne robuste sklien gleder barna og inspirerer dem til å være modige og entusiastiske. Barn trener kjernemuskulaturen ved å sitte oppreist mens de sklir ned. God kjernemuskulatur er viktig for å unngå rygg- og nakkesmerter - et voksende

problem hos barn på grunn av stillesittende livsstil. Å skli trener i tillegg barnets balansefølelse og romfølelse. Disse ferdighetene er viktige for å navigere sikkert i hverdagen. Det er grunnlaget for alle motoriske ferdigheter og dermed et grunnlag for trygget og selvtillit i barnet. Trappetrinnene trener tverrkoordinasjon, som igjen stimulerer

hjernesentrene som er sentrale for eksempelvis leseferdigheter.

Produktinformasjon	
Produktnummer	PCM301-0901
Mål LxBxH	65x296x199 cm
Aldersgruppe	2+
Antall brukere	2
Fargevalg	



Sklie, H:1.2m

PCM301



Trappetige

Fysisk: krysskoordinering brukes, og støtter samarbeidet mellom venstre og høyre hjernehalvdel, noe som hjelper på leseferdighetene. For små barn trenes den romlig bevisstheten når de går trapper.



Sklie

Fysisk: å skli utvikler romlig bevissthet og følelse av balanse. Videre trenes kjernemuskulaturen når du sitter oppreist og glir ned. **Sosioemosjonell:** empati, tur-taking og risikotaking **Kognitiv:** små barn utvikler sin forståelse av rom, hastighet og avstander når de glir raskt ned.

Sklie, H:1.2m

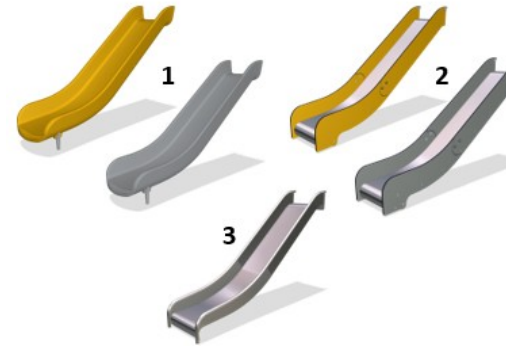
PCM301



Paneler av 19 mm EcoCore™. EcoCore™ er et svært slitesterkt, miljøvennlig materiale som ikke bare er resirkulerbart etter bruk, men som også består av materiale produsert av +95 % resirkulert forbrukeravfall fra matemballasje.



Trinnene er laget av aluminium med en sklisikker overflate. Aluminiumen er rustbestandig og sikrer holdbarheten til produktet.



Skliene er tilgjengelig i tre forskjellige materialer: støpt på PE, kombinerte EcoCore™-sklier og rustfrie stålrekkverk = 2mm. Rustfritt stål AISI304 t = 2mm.

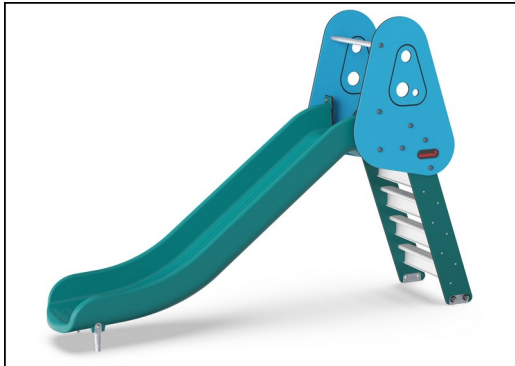
Produktnummer PCM301-0901

Monteringsinformasjon

Maksimal fallhøyde	118 cm
Sikkerhetszone	17,5 m ²
Total monterings tid	3,9
Utgraving	0,41 m ³
Betong	0,00 m ³
Forankringsdybde (standard)	90 cm
Forsendingsvekt	106 kg
Forankring	In-ground ✓ Surface ✓

Garanti

EcoCore HDPE	Livstids
PE sklie	10 år
Garantert reservedeler	10 år



GreenLine-versjonene i fargen blågrønn er designet med støpte PE-deler som består av 33 % resirkulert havavfall etter bruk. Havavfallet samles inn fra den maritime industrien, for eksempel fiskegarn, tauverk og trål.



Grønn data

PCM301



Krybbe til port A1-A3	Totalt CO ₂ -utslipp	CO ₂ -ekvivalent per kg	Resirkuler te materialer
	kg CO ₂ -ekvivalent	kg CO ₂ -ekvivalent/kg	%
PCM301-0901	150,51	1,72	54,17

Det overordnede rammeverket for disse faktorene er miljødeklarasjonen EPD (Environmental Product Declaration), som kvantifiserer «miljøinformasjon om produktets livssyklus og muliggjør sammenligninger mellom produkter som oppfyller samme funksjon» (ISO, 2006). Dette følger strukturen og anvender en livssyklusanalyse for hele produksjonsstadiet fra råvare til ferdig produksjon (A1-A3).

Kompan A/S

C.F. Tietgens Boulevard 32C
DK-5220 Odense SØ
Denmark



Verification of CO₂ calculation of: Freestanding play equipment



Data version no. 2023-10-05

The CO₂ calculation and data are in compliance with the principles of a carbon footprint impact according to the GHG protocol (Greenhouse Gas Protocol), Scope 3, cradle to gate related to all individual components in the product category: "Freestanding play equipment" represented by item no.: GXY916012-3417.

(Scope 3 emissions include emission sources in the upstream and downstream value chain).

Date: 30. October 2023 | Valid until: 30. October 2025

Verified by:

Julie Marie Vejsgaard Larsen, LCA & EPD Consultant

Verification based on report: Validation of CO₂ calculation of 9 categories of Kompan product line, version 1.0, prepared by: Bureau Veritas HSE, Denmark: Julie M. V. Larsen.

Publication date: 30. October 2023

By Bureau Veritas HSE
www.bureauveritas.dk
+45 7731 1000

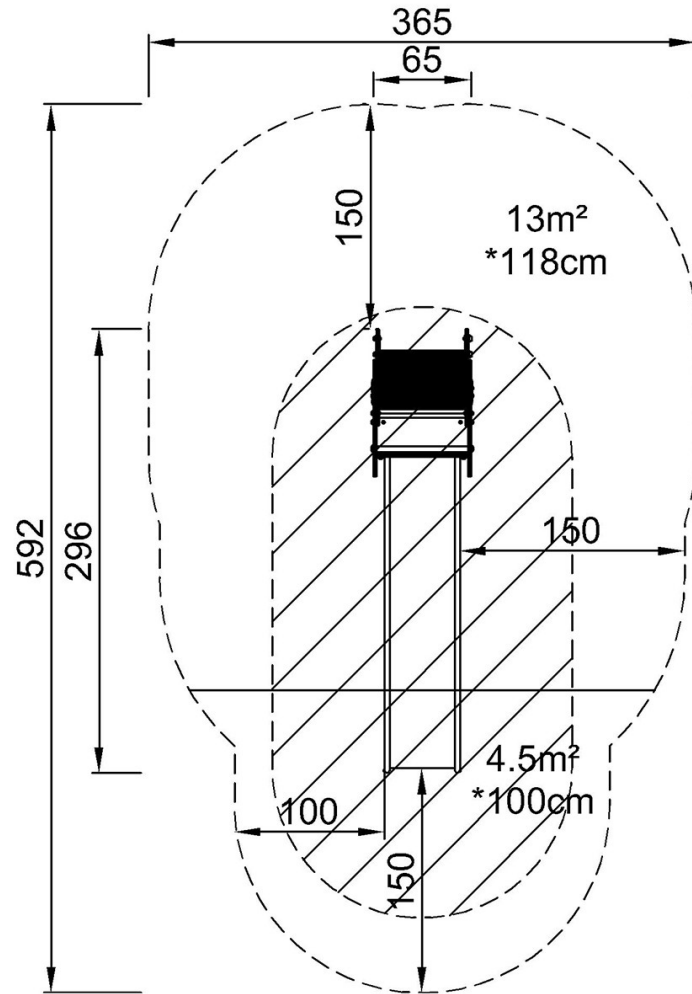


Sklie, H:1.2m

PCM301

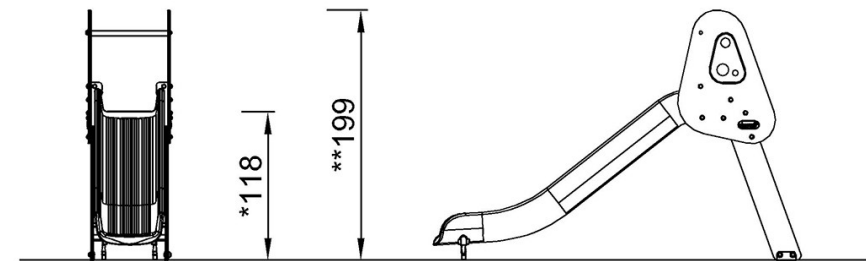
* Maks fallhøyde | ** Total høyde | *** Sikkerhetszone

* Maks fallhøyde | ** Total høyde



PCM301
*118cm
**199cm
***17.5m²

[Klikk for å se TOP VIEW](#)



PCM301

[Klikk for å se SIDE VIEW](#)