

Hesten

NAT104

KOMPANI
Let's play



Varenr. NAT104-0712

Generel produktinformation

Dimensioner LxBxH	302x36x97 cm
Alder	4+
Antal brugere	2
Farvemuligheder	●



Hesten er en klassiker på legepladsen og det er med god grund. Den er sjov, den kilder i maven og den opfordrer til en god social legeoplevelse. Her skal man samarbejde om at finde en fælles rytme for at få en sjov vippetur. Børnene udvikler deres motoriske færdigheder, sociale kompetencer og styrke når de vipper med deres legekammerater.

Hesten

NAT104



Håndgreb

Fysiske evner: her udvikles hånd- og armmuskler, som børn holder godt fast i håndgrebet når de vipper intenst.



Vippe sammen

Social-emotionelle evner: her lærer børn at samarbejde og tage hensyn til hinanden når de vipper.



Vippebevægelsen

Fysiske evner: her trænes balance og rumlig bevidsthed. Dette er grundlæggende motoriske færdigheder der gør, at børn har lettere ved at sidde stille på en stol og det udvikler deres balancesans. **Kognitive evner:** her understøttes forståelsen af årsag og virkning. Når barnet bevæger kroppen reagerer vippen.

Hesten

NAT104



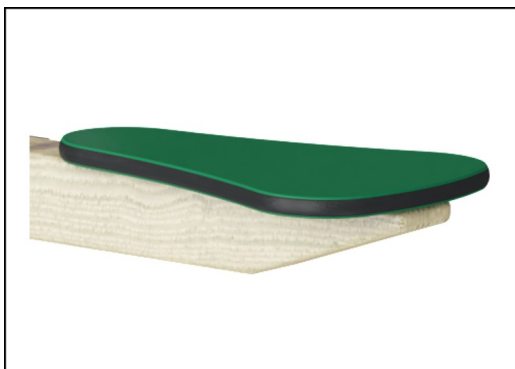
Stolper og plader er fremstillet af bæredygtigt europæisk fyrretræ. Træet er trykimprægneret klasse 3 med Tanalith E3475 i overensstemmelse med EN335 (tilsvarende NTR klasse AB). Stoler og plader kan leveres FSC®-certificeret (FSC® C004450) ved forespørgelse.



Ståloverfladerne er varmgalvaniseret indvendigt og udvendigt med blyfri zink. Galvaniseringen har fremragende korrosionsbestandighed i udendørs miljøer og kræver lav vedligeholdelse.



Den vippende bevægelse kontrolleres af et meget robust vippemodul.



Paneler af 19 mm EcoCore™. EcoCore™ er et meget holdbart materiale, som ikke kun kan genbruges efter brug, men som også består af materiale, der er produceret af +95 % genanvendt materiale fra fødevareemballageaffald.

Varenr. NAT104-0712	
Installationsinformation	
Maks. faldhøjde	104 cm
Faldområde	10,6 m ²
Installationstid (timer)	3,5
Udgravningsmængde	0,48 m ³
Betonmængde	0,00 m ³
Forankringsdybde	62 cm
Fragtvægt	173 kg
Forankringsmuligheder	I jorden ✓ Overflade ✓
Garanti	
EcoCore HDPE	Livstid
Galvaniseret stål	Livstid
Fyrretræ	10 år
Gummielement	2 år
Garanterede reservedele	10 år



Bæredygtighedsdata

NAT104



Vugge-til-port A1-A3	Total CO ₂ udledning	CO ₂ e/kg	Gen-anvendte materialer
	kg CO ₂ e	kg CO ₂ e/kg	%
NAT104-0712	140,57	1,09	19,32

Den overordnede ramme for disse faktorer er Environmental Product Declaration (EPD), som kvantificerer "miljøoplysninger om et produkts livscyklus og muliggør sammenligninger mellem produkter, der opfylder samme funktion" (ISO, 2006). Dette følger strukturen og anvender en livscyklusvurderingstilgang til hele produktfasen fra råvarer til fremstilling (A1-A3))

Kompan A/S

C.F. Tietgens Boulevard 32C
DK-5220 Odense SØ
Denmark

Validation of CO₂ calculation method
BUREAU VERITAS
HSE Denmark A/S



Verification of CO₂ calculation of: Nature play



Data version no. 2023-10-05

The CO₂ calculation and data are in compliance with the principles of a carbon footprint impact according to the GHG protocol (Greenhouse Gas Protocol), Scope 3, cradle to gate related to all individual components in the product category: "Nature play" represented by item no.: NRO409-0621.

(Scope 3 emissions include emission sources in the upstream and downstream value chain).

Date: 30. October 2023 | Valid until: 30. October 2025

Verified by:

Julie Marie Vejsgaard Larsen, LCA & EPD Consultant

Verification based on report: Validation of CO₂ calculation of 9 categories of Kompan product line, version 1.0, prepared by: Bureau Veritas HSE, Denmark: Julie M. V. Larsen.

Publication date: 30. October 2023

By Bureau Veritas HSE
www.bureauveritas.dk
+45 7731 1000

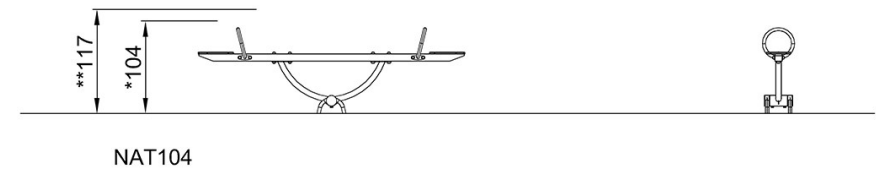
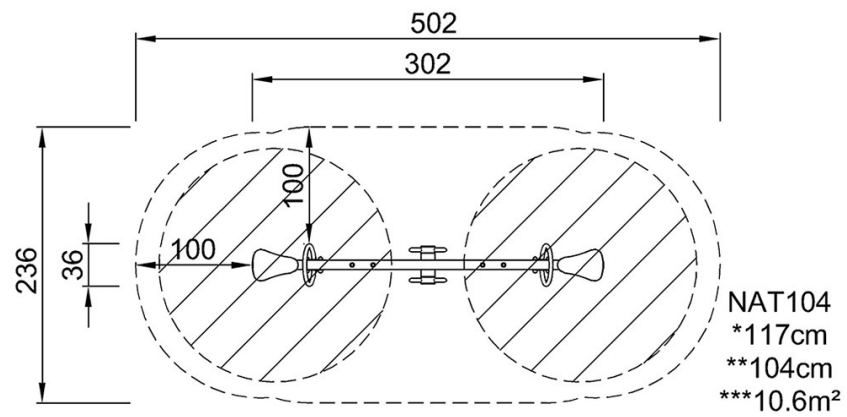


Hesten

NAT104

* Maks. faldhøjde | ** Samlet højde | *** Faldområde

* Maks. faldhøjde | ** Samlet højde



[Klik for at se FRA OVEN](#)

[Klik for at se FRA SIDEN](#)