

Flex Wheel

FSW226

KOMPAN
Let's play



Flexhjulet är enkelt att använda och kräver mycket lite tidigare erfarenhet. Vridrörelsen har ett skonsamt motstånd som passar användare på alla nivåer. De ergonomiskt utformade handtagen möjliggör naturliga positioner för handlederna och ger användaren möjlighet att utföra övningarna i flera ställningar. Hjulet tränar rörligheten i axlar och överkropp. För

riktigt utmanande övningar kan det användas stående på en fot med en hand – antingen framåtvänd eller i sidled.

Artikelnr. FSW22600-0902

Generell produktinformation

Dimension LxWxH 80x33x165 cm

Åldersgrupp 13+

Kapacitet (användare) 1

Färgalternativ 



Öppna KOMPAN FIT app för mer information



Flex Wheel

FSW226



Hjulet $\varnothing 800 \times 19$ mm är tillverkat av HDPE EcoCore™-plåt. EcoCore™ är ett mycket hållbart, miljövänligt material som inte bara är återvinningsbart efter användning utan också består av +95% post-consumer återvunnet material från t.ex. matförpackningsavfall i både kärnan och det färgglada yttre lagret.



Lagerhuset är tillverkat av varmförzinkat stål och lageraxeln av rostfritt stål AISI304. Själva lagret är tillverkat av polyoximetylen (POM), en termoplast med hög styvhet, låg friktion och utmärkt dimensionell stabilitet.



Kulgreppen har en diameter på 80mm och är tillverkade av svart vakuumformat polykarbonat (PC). Polykarbonat är ett extremt starkt och tåligt material.



Stolparna är tillverkade av $\varnothing 101,6 \times 2$ mm varmförzinkad galvaniserat stål som är pulverlackat, vilket gör så det skyddar i alla väder.



Informationsskylten är tillverkad av PA6 (Polyamide) och visar den mest relevanta övningen och en QR-kod. När QR-koden skannas länkar den till en animerad illustration av övningen och erbjuder möjligheten att ladda ner KOMPAN sport & fitness App, som kommer att ge en stor mängd övningar och träningar.



Alla KOMPAN fitnessprodukter är kompatibla med ASTM F3101 & EN16630 Fitness-standard. Belastningsprov utförs som ett statistiskt test genom att lägga till dynamiska faktorer samt säkerhetsfaktorer till den angivna belastningen på 78 kg per användare. En produkt avsedd för 1 användare testas med 420kg.

Artikelnr. FSW22600-0902

Installationsinformation

Max. fallhöjd	0 cm
Säkerhetsområde	10,1 m ²
Total installationstid	3,1
Gräv djup (volym)	0,03 m ³
Betong (volym)	0,02 m ³
Stolpdjup (standard)	90 cm
Fraktvikt	46 kg
Förankring	Nedgrävning ✓
	Ytmontering ✓

Information om garanti

Lagersystem	5 år
EcoCore HDPE	Livstidsgaranti
Varmförzinkat stål	Livstidsgaranti
Stolpar	10 år
Reservdelar garanterade	10 år



Hållbarhetsdata

FSW226

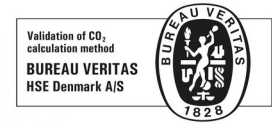


Cradle to Gate A1-A3	Totalt CO ₂ -utsläpp	CO ₂ e per kg	Återvunna material
	kg CO ₂ e	kg CO ₂ e/kg	%
FSW22600-0902	74,91	2,55	62,87

Det övergripande ramverket som tillämpas för dessa faktorer är miljövarudeklarationen (EPD, Environmental Product Declaration), som kvantifierar "miljöinformation om produktens livscykel och möjliggör jämförelser av produkter som uppfyller samma funktion" (ISO, 2006). Denna struktur följer här och använder en livscykelanalys för hela produktstadiet från råmaterial till färdig produkt (A1-A3).

Kompan A/S

C.F. Tietgens Boulevard 32C
DK-5220 Odense SØ
Denmark



Verification of CO₂ calculation of: Fitness



Data version no. 2023-10-05

The CO₂ calculation and data are in compliance with the principles of a carbon footprint impact according to the GHG protocol (Greenhouse Gas Protocol), Scope 3, cradle to gate related to all individual components in the product category: "Fitness" represented by item no.: FAZ10100-0900.

(Scope 3 emissions include emission sources in the upstream and downstream value chain).

Date: 30. October 2023 | Valid until: 30. October 2025

Verified by:

Julie Marie Vejsgaard Larsen, LCA & EPD Consultant

Verification based on report: Validation of CO₂ calculation of 9 categories of Kompan product line, version 1.0, prepared by: Bureau Veritas HSE, Denmark: Julie M. V. Larsen.

Publication date: 30. October 2023

By Bureau Veritas HSE
www.bureauveritas.dk
+45 7731 1000

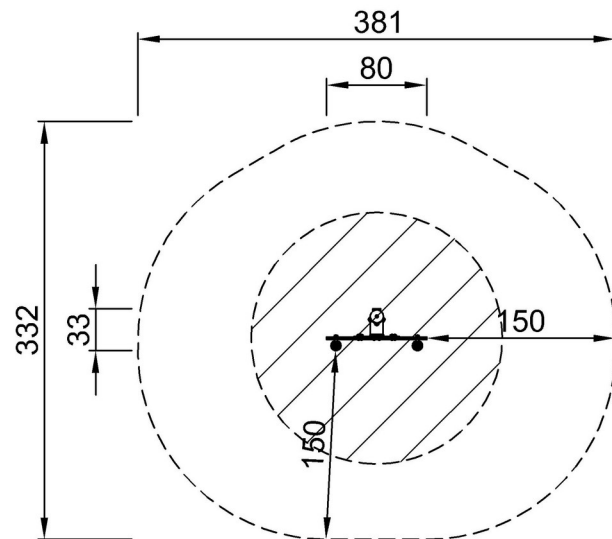


Flex Wheel

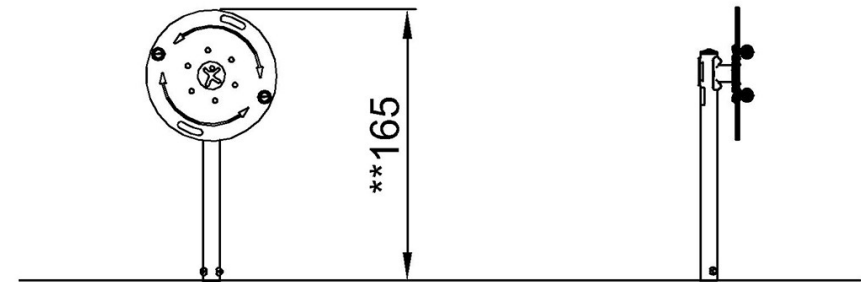
FSW226

* Max fallhöjd | ** Totalhöjd | *** Säkerhetsyta

* Max fallhöjd | ** Totalhöjd



FSW22600
**165cm
***10.1m²



FSW22600

[Klicka för att se TOP VIEW](#)

[Klicka för att se SIDE VIEW](#)