

# Lektorn med klätternät

PCM101521

**KOMPAN**  
Let's play



Klätternätet på det här lektornet ger utmärkt stöd åt förskolebarnens fysiska utveckling. Barnen får öva på sin balans och koordinationsförmåga medan de klättrar upp för trapporna till den höga plattformen. Rutschbanan ger en snabb väg ned, medan kulramspanelen uppmuntrar inläring av siffror och räkning. På marknivå finns en klätterstäng

fäst i nätet där barnen kan hänga och göra olika trick.

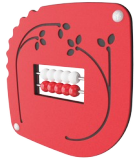
Artikelnr. PCM101521-0651	
<b>Generell produktinformation</b>	
Dimension LxWxH	298x303x306 cm
Åldersgrupp	2+
Kapacitet (användare)	11
Färgalternativ	



# Lektorn med klätternät

PCM101521

**KOMPAN**  
Let's play



## Kulram

**Kognitiv:** förståelse för att mäta.



## Rutsch

**Fysisk:** att rutscha utvecklar rumsuppfattning och sinne för balans. Att sitta upp och åka ner tränar magmuskler. **Socioemotionell:** empati utvecklas genom att turas om. **Kognitiv:** små barn utvecklar förståelse för rum, fart och avstånd när de rutschar ner fort.



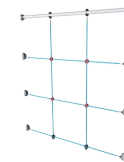
## Rörstege

**Fysisk:** kors-koordination och koordination mellan hand & öga. Att klättra utvecklar också ben- och armmuskler. **Socioemotionell:** förmåga att turas om och samarbeta.



## Voltstäng

**Fysisk:** att hänga från knän utvecklar balans och bål. Arm-, ben- och magmuskler stärks när barnen klättrar upp och voltar runt. Balans och rumsuppfattning främjas. **Socioemotionell:** mötas, umgås och turas om när barnen klättrar upp och ner på räcket.



## Klätternät

**Fysisk:** här utvecklas korskoordinering och muskelstyrka när barn klättrar. De stora näten ger möjlighet att klättra och krypa igenom, vilket stödjer rumslig medvetenhet och proprioception. **Socioemotionell:** de stora näten gör det möjligt för fler barn att sitta tillsammans och prata.



## Trappa stege

**Fysisk:** kors-koordination används, stödjer samarbete mellan höger och vänster hjärnhalva- viktigt för t.ex. läsning. För yngre barn tränar rumsuppfattning när de går på trappstegen.

# Lektorn med klätternät

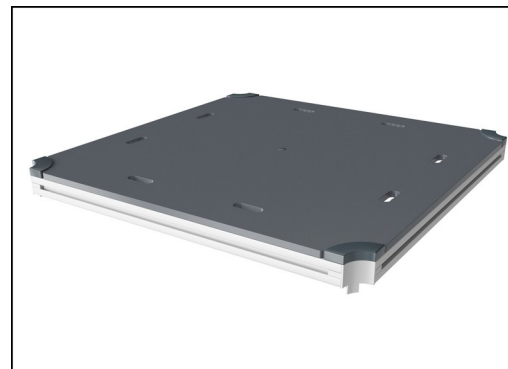
PCM101521



Paneler på 19 mm EcoCore™. EcoCore™ är ett mycket hållbart, miljövänligt material som inte bara är återvinningsbart efter användning, utan också tillverkas av +95% återvunnet material från livsmedelsförpackningar. Träpaneler av impregnerat och brunmålat furuträ med vertikala stålprofiler.



Huvudstolpar med fötter i varmförzinkat stål finns i olika material: Stolpar av tryckimpregnerad furu. Förzinkade på in- och utsidan med pulverlackerad toppfinish av stålstolpar. Blyfri aluminium med färganodiserad toppfinish. Greenline TexMade-stolpar av 95% återvunnet PE- och textilavfall efter konsument.



Alla golv bärs upp av unikt utformade aluminiumprofiler med låg kolhalt och flera fästalternativ. De gråfärgade gjutna golven är tillverkade av 75% PP-material från konsumentavfall med ett halkfritt mönster och en strukturerad yta.

Artikelnr. PCM101521-0651

## Installationsinformation

Max. fallhöjd	118 cm
Säkerhetsområde	25,5 m <sup>2</sup>
Total installationstid	10,7
Grävdjup (volym)	0,33 m <sup>3</sup>
Betong (volym)	0,00 m <sup>3</sup>
Stolpdjup (standard)	60 cm
Fraktvikt	344 kg
Förankring	Nedgrävning ✓ g
	Ytmonterin ✓ g

## Information om garanti

EcoCore HDPE	Livstidsgaranti
Stolpar	10 år
PP-plattformar	10 år
Rep & nät	10 år
Reservdelar	10 år
garanterade	



Rep av UV-stabiliserade PES-repsträngar med inre stålvarjerförstärkning. Polyester garnet är tillverkat av +95% post-consumer återvunnet material och smälts induktivt på varje tråd.



Rutschkanorna kan väljas i sex olika färger och tre olika material: Raka eller böjda formgjutna PE-slides i ett stycke, tillverkade av 33% återvunnet post-consumer återvunnet material i olika färger. Kombinerade EcoCore™-sidor och rostfritt stål. Helt rostfritt stål i ett enda stycke för mer vandalismskyddade lösningar.



KOMPAN GreenLine-versionerna är designade med ultimata miljövänliga material med lägsta möjliga CO2e-utsläppsfaktor. TexMade-stolpe, EcoCore™-paneler av 95% post-consumer återvunnet material och gjutna PP-däck.



# Hållbarhetsdata

PCM101521



Cradle to Gate A1-A3	Totalt CO <sub>2</sub> -utsläpp	CO <sub>2</sub> e per kg	Återvunna material
	kg CO <sub>2</sub> e	kg CO <sub>2</sub> e/kg	%
PCM101521-0651	463,15	1,90	63,35
PCM101521-0605	596,32	2,80	47,46

Det övergripande ramverket som tillämpas för dessa faktorer är miljövarudeklarationen (EPD, Environmental Product Declaration), som kvantifierar "miljöinformation om produktens livscykel och möjliggör jämförelser av produkter som uppfyller samma funktion" (ISO, 2006). Denna struktur följer här och använder en livscykelanalys för hela produktstadiet från råmaterial till färdig produkt (A1-A3).

**Kompan A/S**  
C.F. Tietgens Boulevard 32C  
DK-5220 Odense SØ  
Denmark



## Verification of CO<sub>2</sub> calculation of: Play systems



Data version no. 2023-10-05

The CO<sub>2</sub> calculation and data are in compliance with the principles of a carbon footprint impact according to the GHG protocol (Greenhouse Gas Protocol), Scope 3, cradle to gate related to all individual components in the product category: "Play systems" represented by item no.: PCM200321-0950.

(Scope 3 emissions include emission sources in the upstream and downstream value chain).

**Date: 30. October 2023 | Valid until: 30. October 2025**

**Verified by:**

Julie Marie Vejsgaard Larsen, LCA & EPD Consultant

Verification based on report: Validation of CO<sub>2</sub> calculation of 9 categories of Kompan product line, version 1.0, prepared by: Bureau Veritas HSE, Denmark: Julie M. V. Larsen.

**Publication date: 30. October 2023**

By Bureau Veritas HSE  
www.bureauveritas.dk  
+45 7731 1000

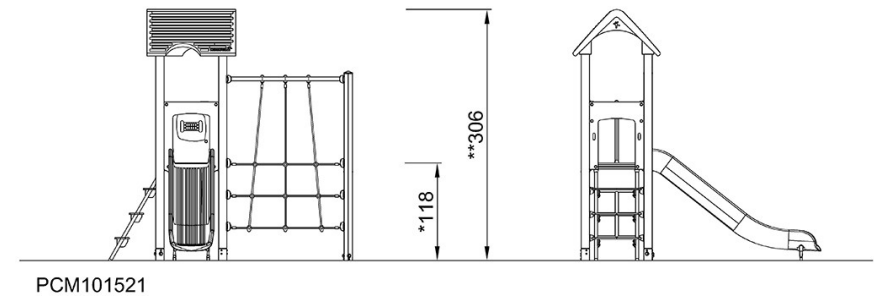
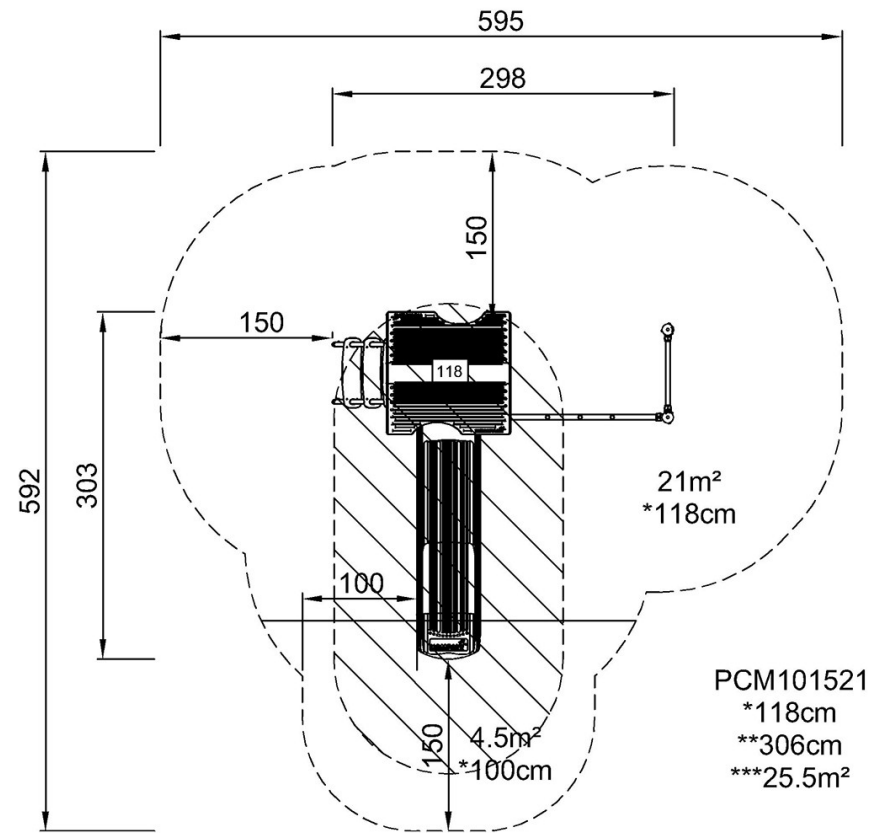


# Lektorn med klätternät

PCM101521

\* Max fallhöjd | \*\* Totalhöjd | \*\*\* Säkerhetsyta

\* Max fallhöjd | \*\* Totalhöjd



[Klicka för att se TOP VIEW](#)

[Klicka för att se SIDE VIEW](#)