

Robinia Jordvoldsrutsjebane

NRO310

KOMPANI
Let's play



Varenr.	
Generel produktinformation	
Dimensioner LxBxH	189x424x133 cm
Alder	4+
Antal brugere	2
Farvemuligheder	●



Den buede jordvoldsrutsjebane motiverer til sjov for alle børn og barnlige sjæle. På grund af voldens løbegang vil børnene løbe op og rutsje ned igen og igen. At rutsje på jordvoldsrutsjebanen er en fantastisk sjov oplevelse, da vennerne kan løbe op eller ned ved siden af den rutsjende. Der er plads til mange børn og til, at forskellige aldre og evner

kan lege sammen. Jordvolden er også et godt sted at rulle eller løbe. Når børn rutsjer, træner de deres kernemuskler ved at sidde oprejst, mens de rutsjer ned. Det stimulerer deres kropsstabilitet, som er vigtig for at undgå ryg- og nakkesmerter - et voksende problem hos børn på grund af en stillesiddende livsstil. Når de løber op ad bakke eller ned ad bakke, kan

de træne deres balance og koordination samt deres muskelstyrke. De kan træne risikotagning ved at holde igen eller give slip ned ad bakke.



Robinia Jordvoldsrutsjebane

NRO310



Buet rutsjebane

Fysiske evner: her udvikles balance og rumlig bevidsthed, som børn rutsjer. Desuden styrkes muskler, når børn sidder op og rutsjer.
Social-emotionelle evner: stimulerer empati ved skiftevis turtagning



Robinia Jordvoldsrutsjebane

NRO310



Alle Robinia-redskaber fra KOMPAN er lavet af robinietræ fra ansvarlige europæiske kilder. Efter anmodning kan de leveres som FSC®-certificeret (FSC® C004450).



Robinia-træet kan leveres som ubehandlet rå træ eller males med et brunfarvet gennemsigtigt pigment, der bevarer træets gyldne træfarve.



Skub interface-panel på 19 mm EcoCore™. EcoCore™ er et meget holdbart materiale, som er et meget holdbart materiale, der ikke kun kan genbruges efter brug, men som også er lavet af +95 % genanvendt materiale fra f.eks. mademballageaffald i både kernen og det farverige yderlag.



Rutsjebanerne kan vælges i seks forskellige farver og to materialer: Støbte PE-baner fremstillet af 33 % genanvendt forbrugeraffald, såsom fødevareremballage, eller fuldt rustfrit stål i ét stykke til mere hærværkssikre løsninger.

Varenr.		
Installationsinformation		
Maks. faldhøjde		38 cm
Faldområde		24,2 m ²
Installationstid (timer)		
Udgravningsmængde		
Betonmængde		
Forankringsdybde		
Fragtvægt		
Forankringsmuligheder	I jorden	✓
Garanti		
EcoCore HDPE		Livstid
PE rutsjebane		10 år
Robinietræ		15 år
Garanterede reservedele		10 år
Rustfri stålkomponenter		Livstid

EN
1176
compliant

Bæredygtighedsdata

NRO310



Vugge-til-port A1-A3	Total CO ₂ udledning	CO ₂ e/kg	Genanvendte materialer
	kg CO ₂ e	kg CO ₂ e/kg	%
[Redacted]			

Den overordnede ramme for disse faktorer er Environmental Product Declaration (EPD), som kvantificerer "miljøoplysninger om et produkts livscyklus og muliggør sammenligninger mellem produkter, der opfylder samme funktion" (ISO, 2006). Dette følger strukturen og anvender en livscyklusvurderingstilgang til hele produktfasen fra råvarer til fremstilling (A1-A3))

Kompan A/S
C.F. Tietgens Boulevard 32C
DK-5220 Odense SØ
Denmark



Verification of CO₂ calculation of: Nature play



Data version no. 2023-10-05

The CO₂ calculation and data are in compliance with the principles of a carbon footprint impact according to the GHG protocol (Greenhouse Gas Protocol), Scope 3, cradle to gate related to all individual components in the product category: "Nature play" represented by item no.: NRO409-0621.

(Scope 3 emissions include emission sources in the upstream and downstream value chain).

Date: 30. October 2023 | Valid until: 30. October 2025

Verified by:

Julie Marie Vejsgaard Larsen, LCA & EPD Consultant

Verification based on report: Validation of CO₂ calculation of 9 categories of Kompan product line, version 1.0, prepared by: Bureau Veritas HSE, Denmark: Julie M. V. Larsen.

Publication date: 30. October 2023

By Bureau Veritas HSE
www.bureauveritas.dk
+45 7731 1000

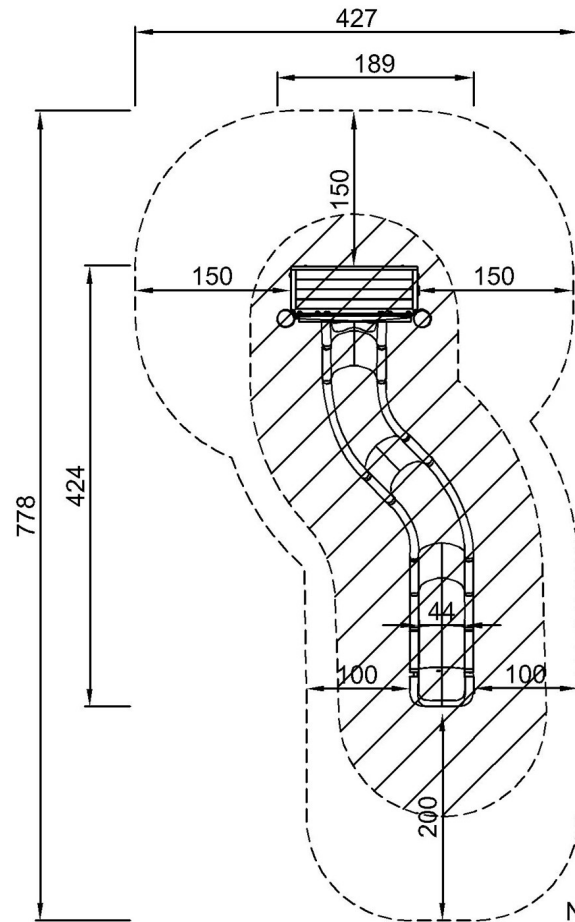


Robinia Jordvoldsrutsjebane

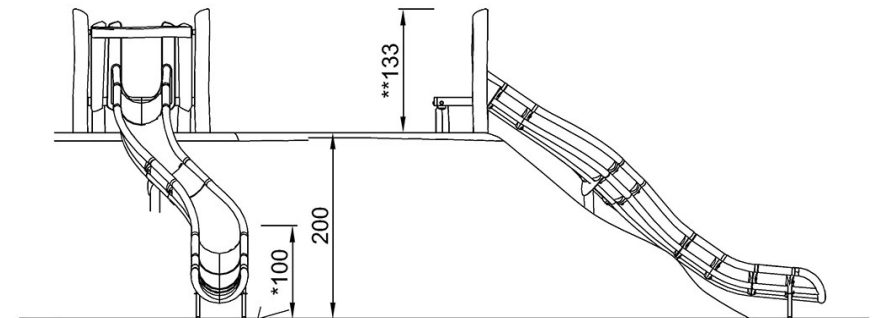
NRO310

* Maks. faldhøjde | ** Samlet højde | *** Faldområde

* Maks. faldhøjde | ** Samlet højde



NRO310
*100cm
**133cm
***24.2m²



NRO310

[Klik for at se FRA OVEN](#)

[Klik for at se FRA SIDEN](#)