

Gioco a tre torri con ponti

KPL3009

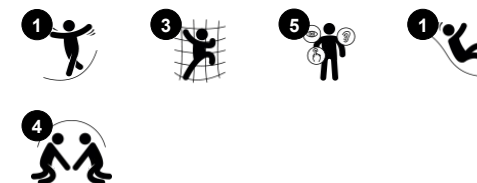
KOMPANI
Let's play



Codice articolo KPL300911-0601

Informazioni generali prodotto

Dimensioni (LxLxA)	291x266x214 cm
Età d'uso	1+
Capacità di gioco	12
Opzioni colori	



Il Gioco a tre torri con ponti è un magnifico ambiente ludico per i più piccoli. Invita al gioco fisico e sociale. La combinazione di elementi ludici assicura ore e giorni di gioco, ogni volta. I vari accessi e il design aperto della struttura permettono a tutti di beneficiare del gioco, l'equilibrio, la coordinazione e la cognizione dello spazio sono le principali esperienze di

gioco fisico: stare in equilibrio sul ponte inclinato è divertente e saltare giù e correre sul ponte dritto sollecita ulteriormente il senso dello spazio. Oltre ad essere molto divertente, è un elemento fondamentale per destreggiarsi nel mondo con sicurezza, evitando le cadute. L'equilibrio tra attività ludiche più emozionanti e più conosciute rende il Gioco a tre torri con

ponti una sfida versatile per i bambini più piccoli. Si incontreranno e faranno a turno nel gioco, sviluppando le abilità socio-emotive e le amicizie.



Gioco a tre torri con ponti

KPL3009

KOMPANI
Let's play



Arrampicatore

Fisico: favorisce la coordinazione trasversale e la forza di gambe, braccia e mani. **Socio-emotivo:** l'inclinazione fa sentire l'arrampicata sicura, soprattutto per i bambini più piccoli.



Climb bridge

Fisico: le traverse anti-scivolo fungono da supporto per i bambini che salgono e scendono, favorendo la consapevolezza spaziale.



Ponte

Fisico: coordinazione trasversale, consapevolezza spaziale. **Socio-emotivo:** la trasparenza invita alla collaborazione con i bambini all'esterno.



Scala a pioli

Fisico: si utilizza la coordinazione trasversale, favorendo la cooperazione delle metà destra e sinistra del cervello, necessaria per la lettura. Per i bambini piccoli, la consapevolezza spaziale viene allenata quando si percorrono le scale.



Scivolare

Fisico: lo scivolamento sviluppa la consapevolezza spaziale e il senso dell'equilibrio. Inoltre, i muscoli del core vengono allenati quando si sta seduti in posizione eretta e si scende. **Socio-emotivo:** empatia stimolata dal fare a turno. **Cognitivo:** i bambini piccoli sviluppano la comprensione dello spazio, della velocità e delle distanze quando scivolano velocemente.

Gioco a tre torri con ponti

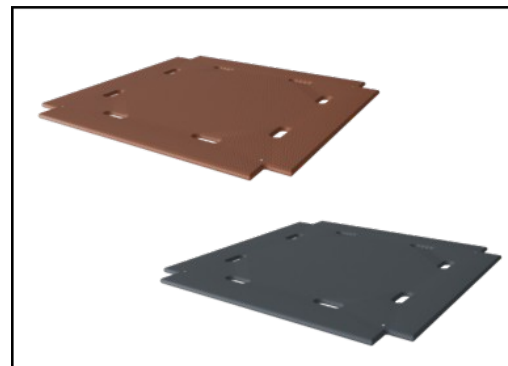
KPL3009



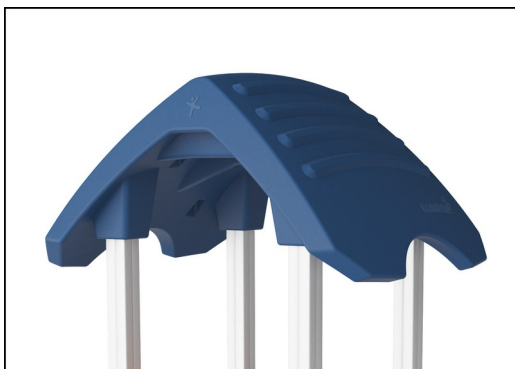
Pannelli di EcoCore™ da 19 mm. EcoCore™ è un materiale altamente resistente ed ecologico, che non solo è riciclabile dopo l'uso, ma è anche costituito da un nucleo prodotto al 100% da materiale riciclato.



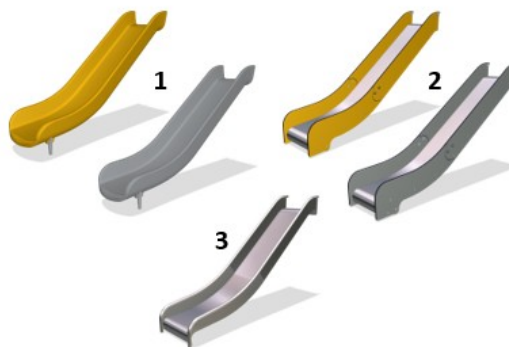
I pali della torre principale sia in legno di pino o in alluminio, sono tutti dotati di basamenti in acciaio zincato a caldo. I basamenti in acciaio sollevano i pali a 20 mm dal livello del suolo per evitare il contatto con il materiale di rivestimento.



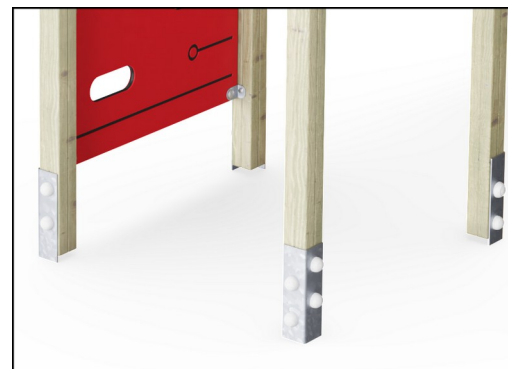
I pavimenti e le attività dei pannelli sono disponibili in due tipi di materiali: ponti in compensato impermeabile spessore 21,5 mm in legno di pino e ontano con film antiscivolo su entrambi i lati. Laminato HPL ad alta pressione spessore 17,8 mm con struttura superficiale antiscivolo secondo EN 438-6.



I componenti cavi di grandi dimensioni sono realizzati in PE riciclabile al 100%. Il tetto esposto è modellato in un unico pezzo con uno spessore minimo di 5,5 mm per garantire una lunga durata in tutti i climi del mondo.



Gli scivoli sono disponibili in tre materiali diversi: modellato in PE con bordi in EcoCore™ e piano di scorrimento in acciaio inossidabile t = 2mm. Acciaio inossidabile pieno AISI304 t = 2mm.



I pali principali sono dotati di basamenti in acciaio zincato a caldo. Il basamento in acciaio eleva i pali a 20 mm dal livello del suolo per evitare il contatto con il materiale di rivestimento.

Codice articolo KPL300911-0601

Informazione installazione

Max. altezza di caduta	100 cm
Superficie di sicurezza	26,0 m ²
Tempo d'installazione totale	16,6
Volume di scavo	0,97 m ³
Volume di calcestruzzo	0,00 m ³
Profondità di base (standard)	60 cm
Peso della spedizione	390 kg
Opzioni ancoraggio	Interrato ✓ Superficie ✓

Garanzie

Alluminio	15 anni
EcoCore	Garanzia a vita
Parti vuote in polietilene (PE)	10 anni
Legno di pino	10 anni
Garanzia pezzi di ricambio	10 anni



Sustainability Data

KPL3009



Cradle to Gate A1-A3	Total CO ₂ emission	CO ₂ e/kg	Recycled materials
	kg CO ₂ e	kg CO ₂ e/kg	%
KPL300911-0601	399,07	1,34	36,62

The overall framework applied for these factors is the Environmental Product Declaration (EPD), which quantifies "environmental information on the life cycle of a product and enable comparisons between products fulfilling the same function" (ISO, 2006). This follows the structure and applies a Life-Cycle Assessment approach to the entire Product stage from raw material through manufacturing (A1-A3))

Kompan A/S
 C.F. Tietgens Boulevard 32C
 DK-5220 Odense SØ
 Denmark



Verification of CO₂ calculation of: Play systems



Data version no. 2023-10-05

The CO₂ calculation and data are in compliance with the principles of a carbon footprint impact according to the GHG protocol (Greenhouse Gas Protocol), Scope 3, cradle to gate related to all individual components in the product category: "Play systems" represented by item no.: PCM200321-0950.

(Scope 3 emissions include emission sources in the upstream and downstream value chain).

Date: 30. October 2023 | Valid until: 30. October 2025

Verified by:

Julie Marie Vejsgaard Larsen, LCA & EPD Consultant

Verification based on report: Validation of CO₂ calculation of 9 categories of Kompan product line, version 1.0, prepared by: Bureau Veritas HSE, Denmark: Julie M. V. Larsen.

Publication date: 30. October 2023

By Bureau Veritas HSE
 www.bureauveritas.dk
 +45 7731 1000

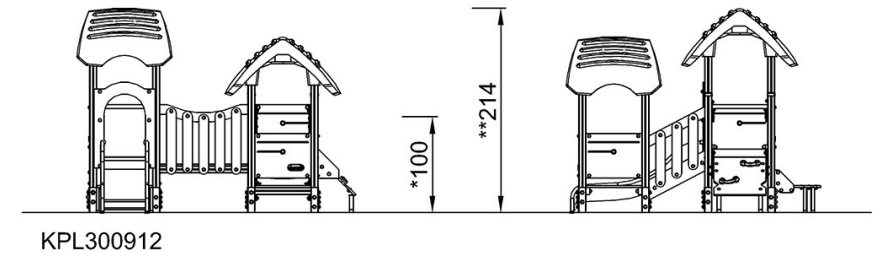
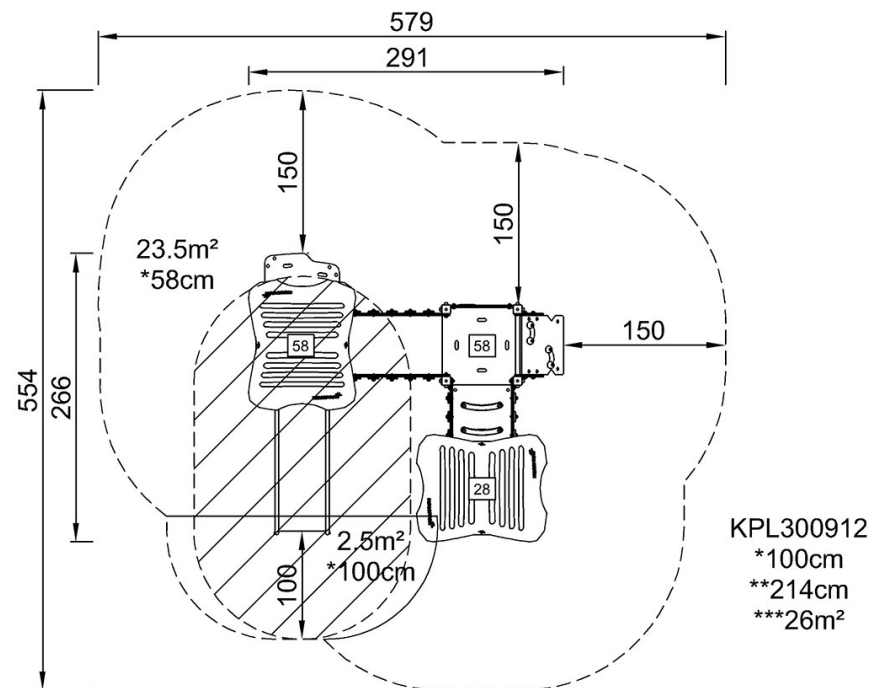


Gioco a tre torri con ponti

KPL3009

Altezza di caduta massima | Altezza totale | Superficie di sicurezza

Altezza di caduta massima | Altezza totale



[Fai clic per visualizzare il rapporto VISTA SUPERIORE](#)

[Fai clic per visualizzare il rapporto VISTA LATERALE](#)