

# Podwójna Wieża z siecią

PCM200221

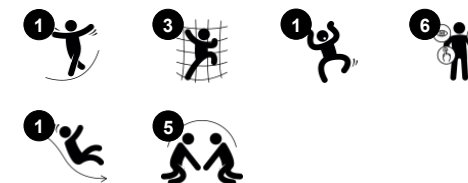
**KOMPANI**  
Let's play



Nr produktu PCM200221-0901

## Ogólne Informacje o Produkcie

Wymiary DxSzxW	524x130x230 cm
Grupa wiekowa	2+
Max. Ilość Osób	10
Dostępne kolory	



Ta atrakcyjna konstrukcja do zabawy zainspiruje małe dzieci do aktywnej zabawy, wykorzystując swoje mięśnie do wspinania się na szczyt, poruszania się po sieci, ześlizgiwania się na ziemię i wykonywania okrążeń, aby zacząć od nowa. Ogromna siatka do zabawy ma wystarczająco duże otwory, aby się przez nie wspiąć lub zrobić sobie w nich

przerwę. Odległość między szczebelkami sprawia, że siatka jest prawdziwym wyzwaniem wspinaczkowym dla małych dzieci, a tym samym wspomaga rozwój ich mięśni i koordynację krzyżową. To stymuluje percepcję międzysmodalną, współpracę lewej i prawej półkuli mózgu, która umożliwia czytanie. Biurko na parterze zachęca do obszernych spotkań,

stymulując umiejętności społeczne, które są niezbędne we wczesnych latach. Szybka zjeżdżalnia jest emocjonująca i ćwiczy zmysł równowagi oraz postawę.



# Podwójna Wieża z siecią

PCM200221

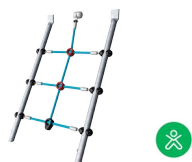
**KOMPANI**  
Let's play



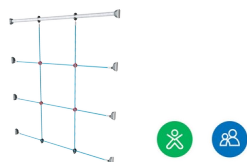
**Okno**  
**Społeczno-Emocjonalne:** zachęca do interakcji między stronami i wspólnej zabawy.



**Motyw**  
**Poznawcze:** sugeruje temat i wspiera zabawę w tworzenie historii, która stymuluje umiejętności językowe i komunikacyjne.



**Siatka do wspinaczki**  
**Fizyczne:** wspomaga siłę fizyczną i koordynację całego ciała, co wpływa na koordynację prawej i lewej części mózgu, mającą fundamentalne znaczenie dla innych umiejętności, takich jak umiejętność czytania.



**Siatka do wspinaczki**  
**Fizyczne:** dzieci rozwijają koordynację ruchową i siłę mięśni podczas wspinaczki. Duże siatki umożliwiają wspinanie się i czołganie, wspierając propriocepcję i świadomość przestrzenną. **Społeczno-Emocjonalne:** duże siatki pozwalają większej liczbie dzieci siedzieć razem i rozmawiać.



**Burko**  
**Społeczno-Emocjonalne:** doskonałe miejsce spotkań i kreator przestrzeni. Dzielenie się i współpraca pomiędzy obiema stronami tworzą społeczny scenariusz, który wspiera komunikację i współpracę.



**Zjeżdżalnia**  
**Fizyczne:** zjeżdżanie rozwija świadomość przestrzenną i poczucie równowagi. Co więcej, mięśnie tułowia są trenowane podczas jazdy w pozycji wyprostowanej. **Społeczno-Emocjonalne:** empatia stymulowana przez rotację. **Poznawcze:** małe dzieci rozwijają swoje zrozumienie przestrzeni, prędkości i odległości podczas szybkiego zjeżdżania.

# Podwójna Wieża z siecią

PCM200221

**KOMPAN**  
Let's play



Panele wykonane są z 19mm EcoCore™. EcoCore™ to niezwykle wytrzymały materiał, przyjazny środowisku, który nie tylko może być poddany procesowi recyklingu, ale również jego podstawa wykonana jest w 95% z materiałów pokonsumenckich wykonanych z zużytych opakowań po żywności.



Główne słupy ze stopą stalową ocynkowaną ognioowo są dostępne w różnych wersjach materiałowych: słupki z drewna sosnowego impregnowanego ciśnieniowo, wstępnie ocynkowane wewnątrz i na zewnątrz ze stalowymi słupkami malowanymi proszkiem; aluminium bezołowiowe z z anodyzowanym kolorem górnym wykończeniem; słupy Greenline TexMade wykonane w 95% z pokonsumenckiego przetworzonego PE i odpadów tekstylnych.



Zjeżdżalnie można wybrać w sześciu różnych kolorach i z trzech materiałów: Proste lub zakrzywione jednoczęściowe, formowane zjeżdżalnie z PE (polietylen), wykonanego w 33% z materiałów pokonsumenckich z recyklingu. Połączone ścianki boczne EcoCore™ i stal nierdzewna. Pełna stal nierdzewna w jednoczęściowej konstrukcji dla bardziej odpornych na wandalizm rozwiązań.



Liny wykonane są ze stabilizowanych promieniami UV splotów PES z wewnętrznym wzmocnieniem z linek stalowych. Owijka poliesterowa wykonana jest w +95% z materiałów pokonsumenckich i jest indukcyjnie wtapiana w każdą żyłę, co zapewnia doskonałą odporność na zużycie i rozerwanie.



Wszystkie platformy są wsparte na unikalnych profilach aluminiowych o niskiej zawartości węgla z wieloma opcjami mocowania. Pomosty w kolorze szarym wykonane są w 75% z poużytkowego materiału PP pochodzącego z odpadów oceanicznych, a ich powierzchnia ma antypoślizgowy wzór i fakturę.



Wersje KOMPAN GreenLine zostały zaprojektowane z materiałów najbardziej przyjaznych dla środowiska o najniższym możliwym współczynniku emisji CO2e. Słup TexMade, panele EcoCore™ w 95% pochodzących z recyklingu odpadów pokonsumenckich i pokłady z formowanego PP.

Nr produktu PCM200221-0901

## Informacje Dotyczące Instalacji

Max. wysokość upadku	118 cm
Strefa bezpieczeństwa	29,2 m <sup>2</sup>
Czas instalacji	15,0
Objętość wykopu	0,41 m <sup>3</sup>
Objętość betonu	0,00 m <sup>3</sup>
Głębokość podstawy (standardowa)	85 cm
Waga przesyłki	460 kg
Opcje kotwiczenia	Powierzchnia ✓ W ziemi ✓

## Informacje o Gwarancji

EcoCore HDPE	Dożywnia
Słup	10 lat
Pokłady PP	10 lat
Liny & Sieci	10 lat
Części Zapasowe	10 lat



# Dane Dotyczące Zrównoważonego Rozwoju

PCM200221



## Od wydobycia surowców do opuszczenia wytwórni A1–A3

**Całkowita emisja CO<sub>2</sub>**  
**CO<sub>2</sub>e na kg produktu**  
**Materiały pochodzące z recyklingu**

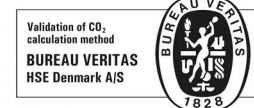
kg CO<sub>2</sub>e      kg CO<sub>2</sub>e/kg      %

**PCM200221-0951**      534,66      1,45      74,16

**PCM200221-0901**      606,79      1,86      67,12

Ogólne ramy stosowane dla tych czynników to Środowiskowa Deklaracja Produktu (EPD), która określa ilościowo "informacje środowiskowe dotyczące cyklu życia produktu i umożliwia porównywanie produktów spełniających tę samą funkcję" (ISO, 2006). W niniejszym dokumencie przyjęto strukturę i zastosowano podejście oceny cyklu życia w odniesieniu do całego etapu produktu, od surowców po produkcję (A1-A3).

**Kompan A/S**  
C.F. Tietgens Boulevard 32C  
DK-5220 Odense SØ  
Denmark



## Verification of CO<sub>2</sub> calculation of: Play systems



Data version no. 2023-10-05

The CO<sub>2</sub> calculation and data are in compliance with the principles of a carbon footprint impact according to the GHG protocol (Greenhouse Gas Protocol), Scope 3, cradle to gate related to all individual components in the product category: "Play systems" represented by item no.: PCM200321-0950.

(Scope 3 emissions include emission sources in the upstream and downstream value chain).

**Date: 30. October 2023 | Valid until: 30. October 2025**

Verified by:

Julie Marie Vejsgaard Larsen, LCA & EPD Consultant

Verification based on report: Validation of CO<sub>2</sub> calculation of 9 categories of Kompan product line, version 1.0, prepared by: Bureau Veritas HSE, Denmark: Julie M. V. Larsen.

**Publication date: 30. October 2023**

By Bureau Veritas HSE  
www.bureauveritas.dk  
+45 7731 1000



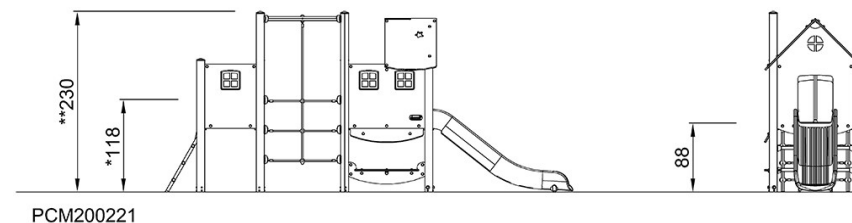
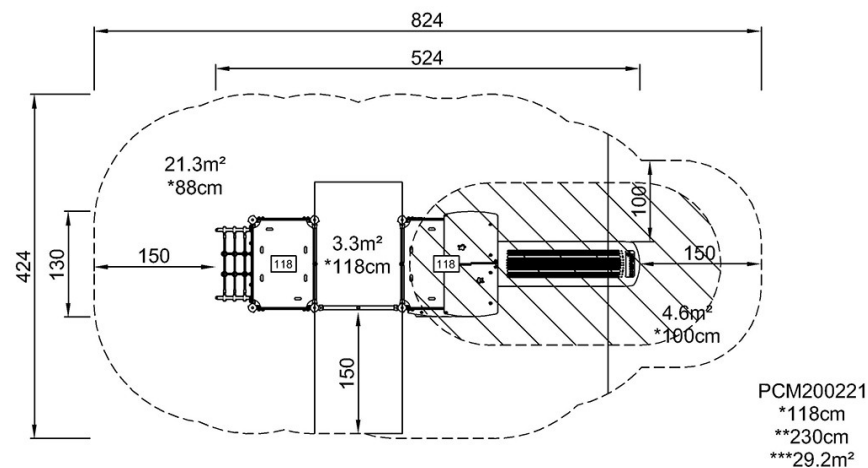
# Podwójna Wieża z siecią

PCM200221

**KOMPANI**  
Let's play

\* Max Wys. Upadku | \*\* Wysokość | \*\*\* Strefa Bezpieczeństwa

\* Max Wys. Upadku | \*\* Max Wysokość



[Kliknij, aby zobaczyć RZUT Z GÓRY](#)

[Kliknij, aby zobaczyć RZUT BOCZNY](#)