

Speeltoren dubbel - met klimnet

PCM212121

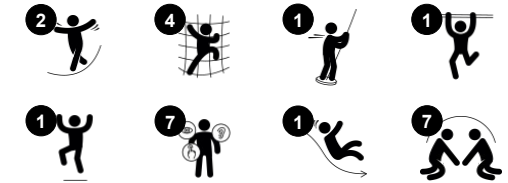
KOMPAN
Let's play



Item nummer PCM212121-0905

Algemene Product Informatie

Afmetingen LxBxH	654x381x380 cm
Leeftijdsgroep	4+
Speelcapaciteit	21
Kleuropties	



Deze speeltoren dubbel – met klimnet biedt zoveel speelmogelijkheden, dat kinderen telkens weer op het toestel willen spelen. De indrukwekkende hoeveelheid klimopties zorgt voor extra speelplezier. Klimmen stimuleert de ontwikkeling van bilaterale coördinatievaardigheden en proprioceptie. Deze vaardigheden zijn belangrijk voor een

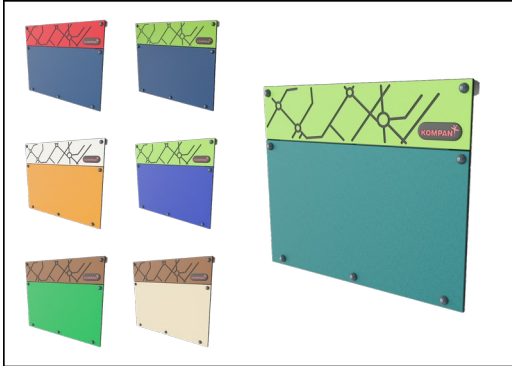
soepele en zelfverzekerde motoriek. Vanaf de hoge netbrug hebben kinderen een geweldig uitzicht. Ze vinden het superleuk en spannend om over de netbrug te balanceren. Deze speelactiviteit draagt bij aan de ontwikkeling van evenwichtsgevoel en een goede lichaamshouding. Kinderen met een goed evenwichtsgevoel kunnen beter stilzitten en

zich beter concentreren op school. Het grote klimnet is een leuke plek om gezellig bij elkaar te zitten en met elkaar te kletsen. Het duikelrek biedt uitdagende speelactiviteiten op grondniveau.



Speeltoren dubbel - met klimnet

PCM212121



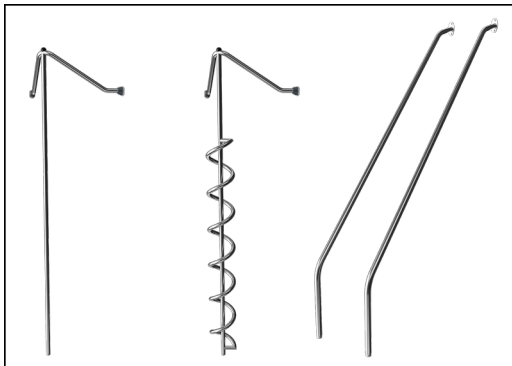
Panelen van 19mm EcoCore™. EcoCore™ is een uiterst duurzaam, milieuvriendelijk materiaal. Het is recyclebaar na gebruik en gemaakt van +95% gerecycled post-consumer materiaal van voedselverpakkingsafval.



Alle platformen worden ondersteund door speciale, koolstofarme profielen met meerdere bevestigingsopties. De grijsgekleurde, gegoten PP platformen zijn gemaakt van 75% post-consumer materiaal en zijn voorzien van een antisliptextuur.



Hoofdstaanders met thermisch verzinkte stalen voetstukken zijn beschikbaar in verschillende materialen: Druk geïmpregneerde grenen staanders. Stalen staanders, pre-gegalvaniseerd van binnen en buiten en met gepoedercoate afwerking. Loodvrij aluminium met kleurgeanodiseerde afwerking. Greenline TexMade staanders van 95% post-consumer gerecycled PE en textielafval.



De roestvast stalen speelelementen zijn gemaakt van hoogwaardig roestvast staal. Het staal wordt na de productie gereinigd door middel van een volledig beitsproces om een glad en schoon glijvlak te garanderen.



De glijbanen zijn beschikbaar in zes verschillende kleuren en drie materiaalsoorten: Rechte of gebogen PE glijbanen, uit één stuk gegoten, gemaakt van 33% gerecycled post-consumer materiaal. Gecombineerd, met EcoCore™ zijwanden en RVS. Of volledig in RVS en uit één stuk, voor vandalismebestendiger oplossingen.



KOMPAN GreenLine uitvoeringen zijn gemaakt van uiterst milieuvriendelijke materialen met de laagst mogelijke CO2e emissiefactor. TexMade staanders, EcoCore™ panelen van 95% post-consumer gerecycled afval en gegoten PP platformen.

Item nummer PCM212121-0905

Installatie informatie

Max. valhoogte	224 cm
Veiligheidszone	54,7 m ²
Totale installatietijd	22,2
Graafwerk (vol.)	0,62 m ³
Benodigd beton	0,12 m ³
Verankeringsdiepte	90 cm
Verzendingsgewicht	808 kg
Verankeringsopties	Oppervlak ✓ In-ground ✓

Garantie informatie

EcoCore HDPE	Levenslang
Staander	10 jaar
PP Decks	10 jaar
Touwen en netten	10 jaar
Gegarandeerde reserveonderdelen	10 jaar



Sustainability Data

PCM212121



Cradle to Gate A1-A3	Total CO ₂ emission	CO ₂ e/kg	Recycled materials
	kg CO ₂ e	kg CO ₂ e/kg	%
PCM212121-0951	1.011,30	1,52	74,05
PCM212121-0905	1.100,05	1,96	66,35

The overall framework applied for these factors is the Environmental Product Declaration (EPD), which quantifies "environmental information on the life cycle of a product and enable comparisons between products fulfilling the same function" (ISO, 2006). This follows the structure and applies a Life-Cycle Assessment approach to the entire Product stage from raw material through manufacturing (A1-A3))

Kompan A/S
C.F. Tietgens Boulevard 32C
DK-5220 Odense SØ
Denmark



Verification of CO₂ calculation of: Play systems



Data version no. 2023-10-05

The CO₂ calculation and data are in compliance with the principles of a carbon footprint impact according to the GHG protocol (Greenhouse Gas Protocol), Scope 3, cradle to gate related to all individual components in the product category: "Play systems" represented by item no.: PCM200321-0950.

(Scope 3 emissions include emission sources in the upstream and downstream value chain).

Date: 30. October 2023 | Valid until: 30. October 2025

Verified by:

Julie Marie Vejsgaard Larsen, LCA & EPD Consultant

Verification based on report: Validation of CO₂ calculation of 9 categories of Kompan product line, version 1.0, prepared by: Bureau Veritas HSE, Denmark: Julie M. V. Larsen.

Publication date: 30. October 2023

By Bureau Veritas HSE
www.bureauveritas.dk
+45 7731 1000

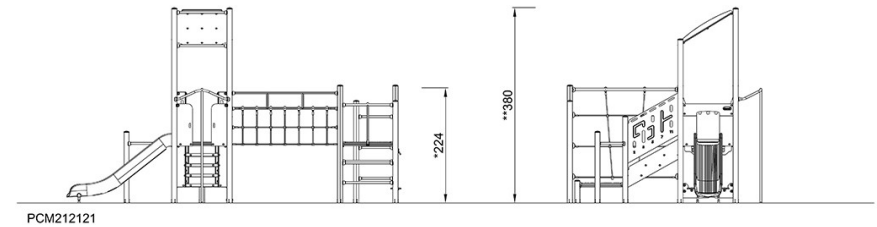
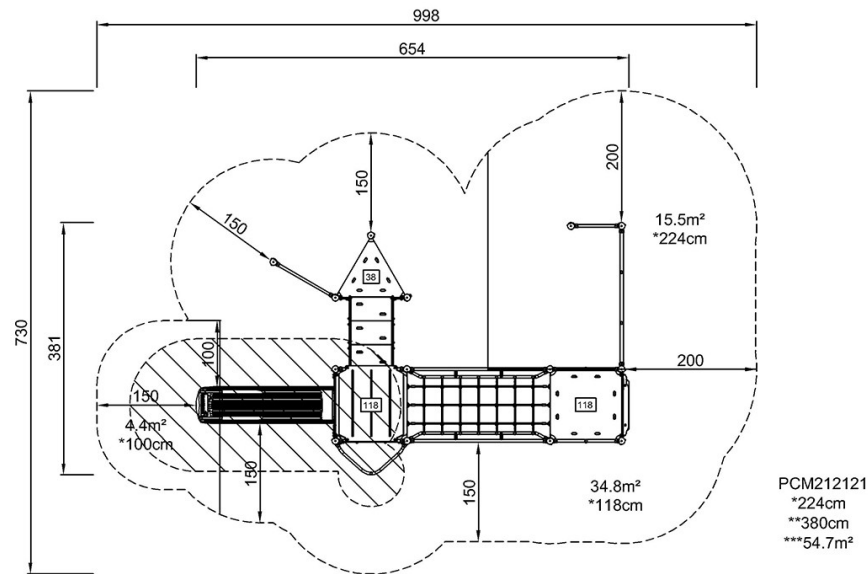


Speeltoren dubbel - met klimnet

PCM212121

Max. valhoogte | Totale Hoogte | Veiligheidszone

Max. valhoogte | Totale Hoogte



[Bekijk BOVENAANZICHT](#)

[Bekijk ZIJAAANZICHT](#)