

# Kurragömmaträd

PCM52821

**KOMPANI**  
Let's play



Kurragömmaträdet erbjuder en mängd olika lekar som lockar barn att leka om och om igen. Det vackra trädet erbjuder varierad klättring, låtsaslekar och sociala lekar: barnen kan ta sig till plattformarna med lekpaneler och trädkojan antingen via trapporna eller klättrväggen. Plattformarna erbjuder många taktila lekdetaljer i panelerna, som tränar små barns logiska

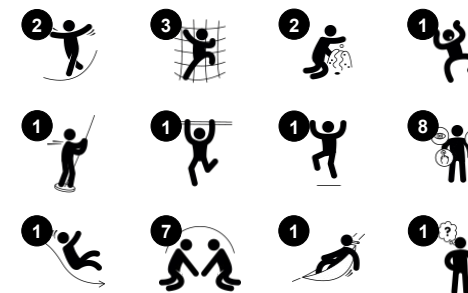
tänkande och inspirerar till låtsaslek. Att klättra upp hit är en populär lekaktivitet. Klättring är en omtyckt lekaktivitet som tränar barnens korskoordination och muskler. Det bygger även upp grundläggande rörelsefärdigheter som har en positiv inverkan på tvärmodal perception och inläring. Det är spännande att glida nerför brandmansstängan och det tränar barnens

balans- och rums känsla samt deras muskler. Under lekplattformen finns en hängmatta som uppmuntrar till socialt umgänge och erbjuder en mjukt gungande paus från klättringen, perfekt för individuell lek eller social lek.

Artikelnr. PCM52821-0901

## Generell produktinformation

Dimension LxWxH	526x437x420 cm
Åldersgrupp	2+
Kapacitet (användare)	21
Färgalternativ	●



# Kurragömmaträd

PCM52821

**KOMPANI**  
Let's play



## Hängmatta

**Fysisk:** koordination och balans vid gungning.

**Socioemotionell:** göra fart åt vänner och turas om, möten skapas. **Kognitiv:** ökad förståelse för orsak och verkan hos småbarn.



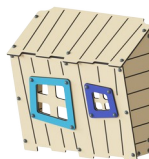
## Tema

**Kognitiv:** föreslår ett tema och uppmuntrar rollek, vilket stimulerar språk och kommunikation.



## Rutsch

**Fysisk:** att rutscha utvecklar rumsuppfattning och sinne för balans. Att sitta upp och åka ner tränar magmuskler. **Socioemotionell:** empati utvecklas genom att turas om. **Kognitiv:** små barn utvecklar förståelse för rum, fart och avstånd när de rutschar ner fort.



## Trädskoja

**Socioemotionell:** erbjuder en fantastisk mötesplats för att vara tillsammans med vänner. Höjden ger en känsla av prestation när man träffar vänner här.



## Fladdermöss och spindel-panel

**Socioemotionell:** inbjuder till samarbete på grund av tvåsidigheten. **Kognitiv:** barnen kan sätta sin prägel genom att placera fladdermössen i olika positioner. **Kognitiv:** det konkreta temat stimulerar språk- och kommunikationsförmågan.



## Klättrvägg

**Fysisk:** kors-koordination och ben-, arm- och handstyrka. **Socioemotionell:** lutningen ger klättringen en säker känsla, speciellt hos yngre barn.



## Brandmansstång

**Fysisk:** koordination, arm- och magmuskler främjas. Att landa stärker bentätheten som särskilt utvecklas i tidig barndom. **Socioemotionell:** turordning och att ta risker. **Kognitiv:** små barn utvecklar förståelse för rum, fart och avstånd när de glider ner fort.

# Kurragömmaträd

PCM52821



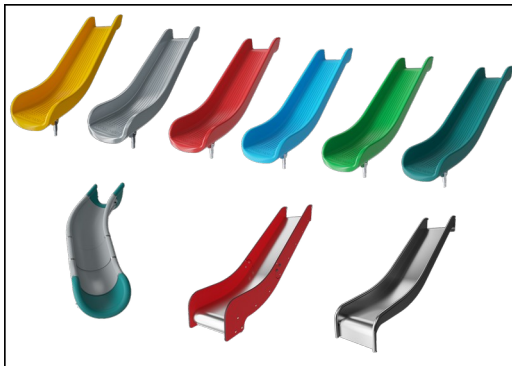
Paneler av 19 mm EcoCore™. EcoCore™ är ett mycket hållbart, miljövänligt material som inte bara är återvinningsbart efter användning, utan också består av material som tillverkats av +95% återvunnet material från livsmedelsförpackningar.



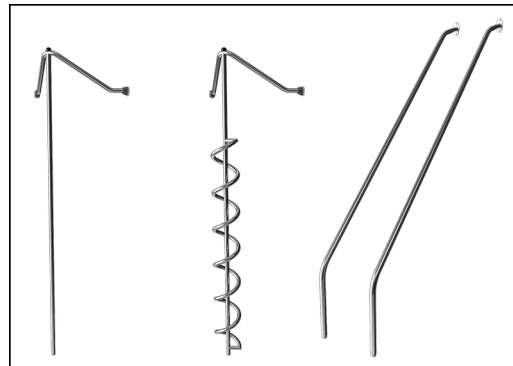
Huvudstolpar med fot i varmförzinkat stål finns i olika material: Stålstolpar med förzinkad in- och utsida och pulverlackerad toppfinish. Blyfri aluminium med färganodiserad toppfinish. TexMade-stolpar av 95% post-consumer-återvunnet PE- och textilavfall.



Alla golv bärs upp av unikt utformade aluminiumprofiler med låg kolhalt och flera fästalternativ. De gråfärgade gjutna golven är tillverkade av 75% PP-material från konsumentavfall med ett halkfritt mönster och en strukturerad yta.



Rutschkanorna kan väljas i sex olika färger och tre olika material: Raka eller böjda formgjutna PE-slides i ett stycke, tillverkade av 33% återvunnet post-consumer återvunnet material i olika färger. Kombinerade EcoCore™-sidor och rostfritt stål. Helt rostfritt stål i ett enda stycke för mer vandalismskyddade lösningar.



Elementen i rostfritt stål är tillverkade av högkvalitativt stål. Stålet rengörs efter tillverkning för att säkerställa en jämn och ren glidyta.



KOMPAN GreenLine-versionerna är designade med ultimata miljövänliga material med lägsta möjliga CO2e-utsläppsfaktor. TexMade-stolpe, EcoCore™-paneler av 95% post-consumer återvunnet material och gjutna PP-däck.

Artikelnr. PCM52821-0901

## Installationsinformation

Max. fallhöjd	118 cm	
Säkerhetsområde	34,9 m <sup>2</sup>	
Total installationstid	34,1	
Grävdjup (volym)	0,74 m <sup>3</sup>	
Betong (volym)	0,02 m <sup>3</sup>	
Stolpdjup (standard)	90 cm	
Fraktvikt	1.348 kg	
Förankring	Ytmonterin g	✓
	Nedgrävni ng	✓

## Information om garanti

EcoCore HDPE	Livstidsgaranti
Stolpar	10 år
PP-plattformar	10 år
Reservdelar garanterade	10 år
Komponenter i rostfritt stål	Livstidsgaranti

# Hållbarhetsdata

PCM52821



Cradle to Gate A1-A3	Totalt CO <sub>2</sub> -utsläpp	CO <sub>2</sub> e per kg	Återvunna material
	kg CO <sub>2</sub> e	kg CO <sub>2</sub> e/kg	%
<b>PCM52821-0901</b>	1.396,82	1,46	75,15

Det övergripande ramverket som tillämpas för dessa faktorer är miljövarudeklarationen (EPD, Environmental Product Declaration), som kvantifierar "miljöinformation om produktens livscykel och möjliggör jämförelser av produkter som uppfyller samma funktion" (ISO, 2006). Denna struktur följer här och använder en livscykelanalys för hela produktstadiet från råmaterial till färdig produkt (A1-A3).

## Kompan A/S

C.F. Tietgens Boulevard 32C  
DK-5220 Odense SØ  
Denmark



## Verification of CO<sub>2</sub> calculation of: Play systems



Data version no. 2023-10-05

The CO<sub>2</sub> calculation and data are in compliance with the principles of a carbon footprint impact according to the GHG protocol (Greenhouse Gas Protocol), Scope 3, cradle to gate related to all individual components in the product category: "Play systems" represented by item no.: PCM200321-0950.

(Scope 3 emissions include emission sources in the upstream and downstream value chain).

**Date: 30. October 2023 | Valid until: 30. October 2025**

Verified by:

Julie Marie Vejsgaard Larsen, LCA & EPD Consultant

Verification based on report: Validation of CO<sub>2</sub> calculation of 9 categories of Kompan product line, version 1.0, prepared by: Bureau Veritas HSE, Denmark: Julie M. V. Larsen.

**Publication date: 30. October 2023**

By Bureau Veritas HSE  
www.bureauveritas.dk  
+45 7731 1000

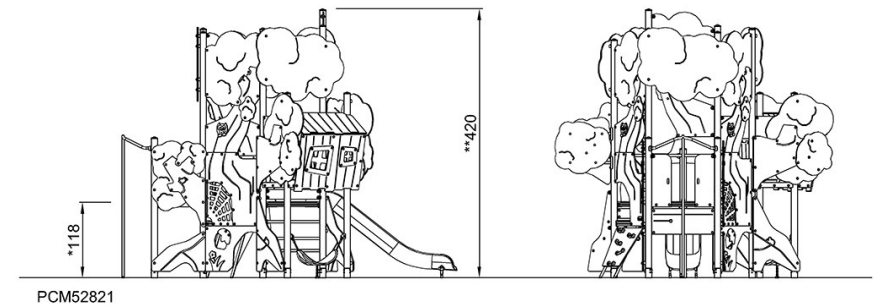
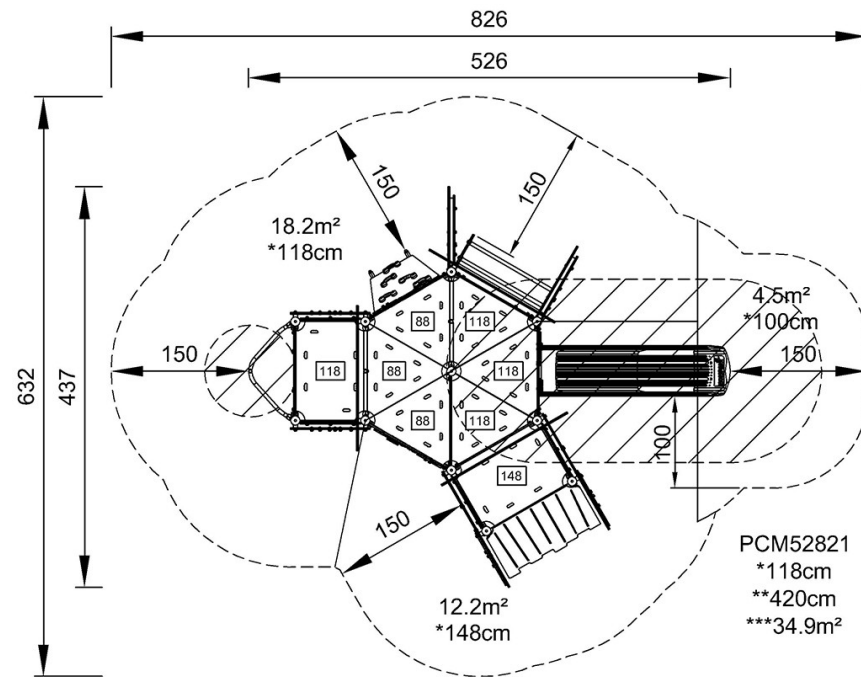


# Kurragömmaträd

PCM52821

\* Max fallhöjd | \*\* Totalhöjd | \*\*\* Säkerhetsyta

\* Max fallhöjd | \*\* Totalhöjd



[Klicka för att se TOP VIEW](#)

[Klicka för att se SIDE VIEW](#)