

Mały słoń


M189

KOMPANI
Let's play



Mały niebieski Słoń to sprężynowiec do zabawy na stojąco z miejscem również na to żeby usiąść. Bujanie na stojąco daje dziecku możliwość kontroli nad efektem „przyczyna skutek”. Ucho słonia to czerwony element, którym można poruszać w górę i w dół. W trakcie obserwacji produktu w przedszkolach dzieci często współpracowały i bujały się

razem na stojąco.

Nr produktu M18901-01P	
Ogólne Informacje o Produkcie	
Wymiary DxSzxW	40x80x86 cm
Grupa wiekowa	1+
Max. Ilość Osób	1
Dostępne kolory	



Mały słoń

M189



Motyw

Poznawcze: sugeruje temat i wspiera zabawę w tworzenie historii, która stymuluje umiejętności językowe i komunikacyjne.



Ruch kołyszący

Fizyczne: sugeruje temat i wspiera teatralną zabawę, która stymuluje umiejętności językowe i komunikacyjne. **Poznawcze:** trenuje rozumienie przyczyny i skutku: gdy poruszam ciałem, sprężyna reaguje ruchem.



Kula do zabawy

Społeczno-Emocjonalne: można bawić się z obu stron, zachęcając do współpracy. **Poznawcze:** zrozumienie przyczyny i skutku. **Twórcze:** zostaw ślad i umieść kule w różnych pozycjach.

Mały słoń

M189



Panele wykonane są z 19mm EcoCore™. EcoCore™ to niezwykle wytrzymały materiał, przyjazny środowisku, który nie tylko może być poddany procesowi recyklingu, ale również jego podstawa wykonana jest w 95% z materiałów pokonsumenckich wykonanych z zużytych opakowań po żywności.



Siedzisko wykonane jest z Laminatu Wysokociśnieniowego (HPL) o grubości 17,8mm odporne jest na ścieranie i posiada wyjątkową powierzchnie antypoślizgową KOMPAN.



Bujanie po osi odbywa się na wytrzymałym elemencie ROSTA – skrętnej sprężynie. ROSTA nie hałasuje i wymaga niskich nakładów na konserwację.



Powierzchnie stalowe są ocynkowane ogniowo wewnątrz i na zewnątrz cynkiem bezołowiowym. Ocynkowanie ma doskonałą odporność na korozję w środowisku zewnętrznym i wymaga niewielkiej konserwacji.

Nr produktu M18901-01P

Informacje Dotyczące Instalacji

Max. wysokość upadku	60 cm
Strefa bezpieczeństwa	10,4 m ²
Czas instalacji	2,6
Objętość wykopu	0,12 m ³
Objętość betonu	0,00 m ³
Głębokość podstawy (standardowa)	44 cm
Waga przesyłki	30 kg
Opcje kotwiczenia	W ziemi ✓ Powierzchnia ✓

Informacje o Gwarancji

EcoCore HDPE	Dożywotnia
Galw. Stal	Dożywotnia
Części Zapasowe	10 lat
Sprężyny	5 lat



Dane Dotyczące Zrównoważonego Rozwoju

M189



Od wydobycia surowców do opuszczenia wytwórni A1–A3

Całkowita emisja CO₂

CO₂e na kg produktu

Materiały pochodzące z recyklingu

kg CO₂e

kg CO₂e/kg

%

M18901-01P

62,47

2,40

38,84

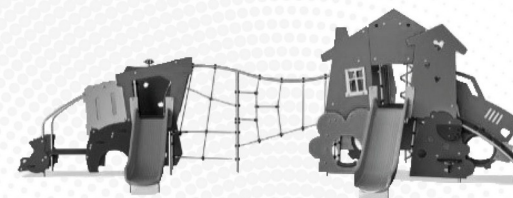
Ogólne ramy stosowane dla tych czynników to Środowiskowa Deklaracja Produktu (EPD), która określa ilościowo "informacje środowiskowe dotyczące cyklu życia produktu i umożliwia porównywanie produktów spełniających tę samą funkcję" (ISO, 2006). W niniejszym dokumencie przyjęto strukturę i zastosowano podejście oceny cyklu życia w odniesieniu do całego etapu produktu, od surowców po produkcję (A1-A3).

Kompan A/S

C.F. Tietgens Boulevard 32C
DK-5220 Odense SØ
Denmark



Verification of CO₂ calculation of: Themed play systems



Data version no. 2023-10-05

The CO₂ calculation and data are in compliance with the principles of a carbon footprint impact according to the GHG protocol (Greenhouse Gas Protocol), Scope 3, cradle to gate related to all individual components in the product category: "Themed play systems" represented by item no.: MSC641100-3717P.

(Scope 3 emissions include emission sources in the upstream and downstream value chain).

Date: 30. October 2023 | Valid until: 30. October 2025

Verified by:

Julie Marie Vejsgaard Larsen, LCA & EPD Consultant

Verification based on report: Validation of CO₂ calculation of 9 categories of Kompan product line, version 1.0, prepared by: Bureau Veritas HSE, Denmark: Julie M. V. Larsen.

Publication date: 30. October 2023

By Bureau Veritas HSE
www.bureauveritas.dk
+45 7731 1000

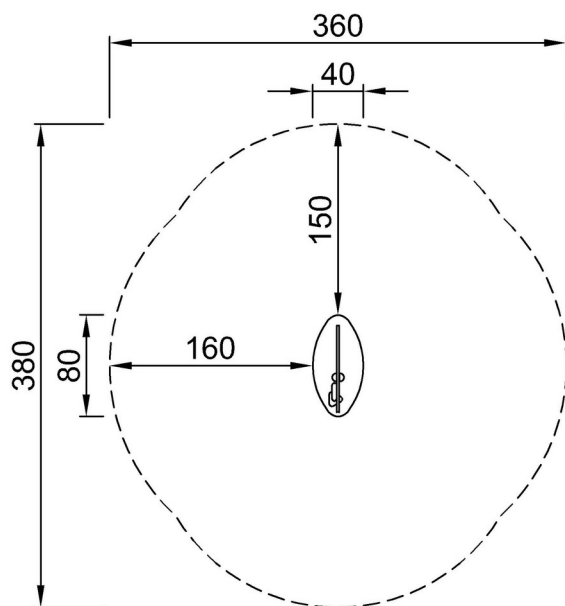


Mały słoń

M189

* Max Wys. Upadku | ** Wysokość | *** Strefa Bezpieczeństwa

* Max Wys. Upadku | ** Max Wysokość



M18901P
*60cm
**86cm
***10.4m²



M18901P

[Kliknij, aby zobaczyć RZUT Z GÓRY](#)

[Kliknij, aby zobaczyć RZUT BOCZNY](#)