

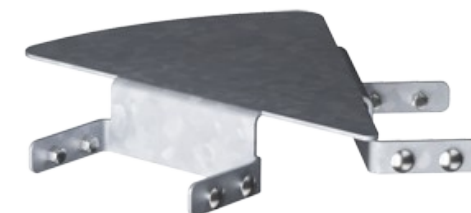
Banco Rumba acoplado 45°

PAR1021

KOMPANI
Let's play



Número de artículo PAR1021-01	
Información general del producto	
Dimensiones LxAnch.xAl.	47x50x8 cm
Grupo de edad	-
Usuarios	-
Opciones de color	●



RUMBA ofrece infinitas posibilidades para realizar asientos con un diseño personalizado para todos los entornos exteriores. RUMBA es la forma más flexible de combinar soluciones de asiento con el entorno, en perfecta armonía: la geometría se une a la geografía.

Construidas en torno a círculos y curvas sencillas, pueden adaptarse para ofrecer giros

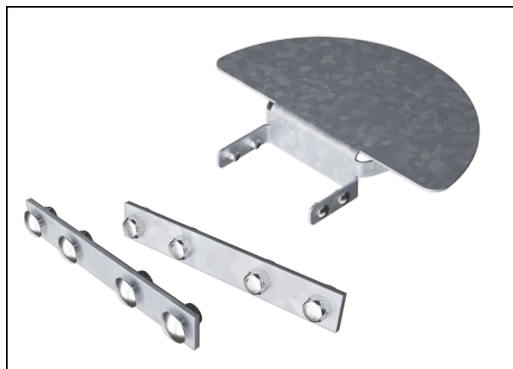
y vueltas a medida. Los bancos y mesas disponibles de serie se pueden equipar con respaldos, apoyabrazos, mesas, etc., y unirlos en soluciones a medida para cada lugar.

Banco Rumba acoplado 45°

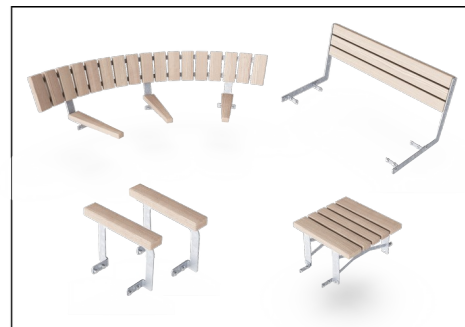
PAR1021



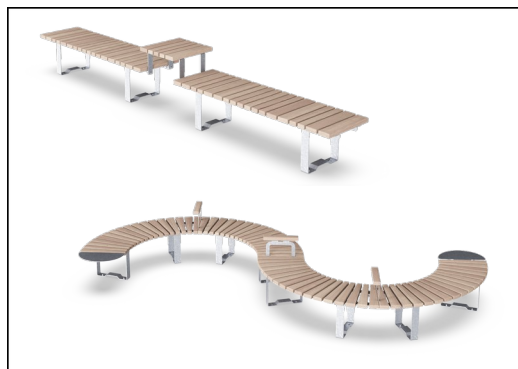
Las superficies de acero están galvanizadas en caliente por dentro y por fuera con zinc sin plomo. La galvanización tiene una excelente resistencia a la corrosión en entornos exteriores y requiere poco mantenimiento.



Los tornillos son de acero inoxidable o galvanizado para garantizar conexiones duraderas con una gran resistencia a la corrosión.



Los bancos y mesas disponibles de serie se pueden equipar con respaldos, reposabrazos, mesas, etc. y unirse para crear soluciones a medida para cada lugar.



Los bancos y mesas pueden combinarse en múltiples configuraciones eligiendo productos individuales o ensamblados en soluciones más amplias. Consulte las páginas del catálogo para inspirarse.

Número de artículo PAR1021-01

Información de instalación

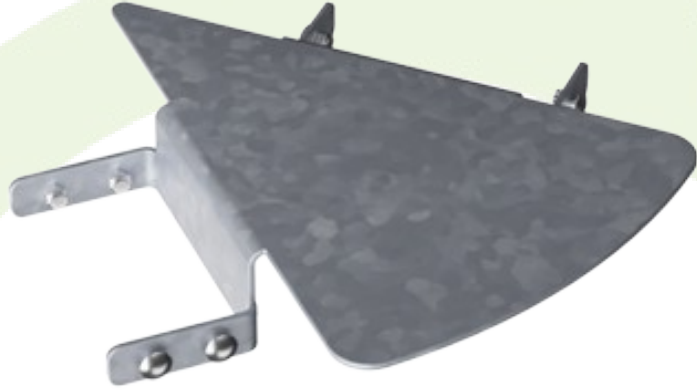
Horas de instalación	0,3
Volumen de excavación	0,00 m ³
Volumen de hormigón	0,00 m ³
Profundidad de anclaje	0 cm
Peso del envío	7 kg
Opciones de anclaje	

Garantías

Acero galvanizado	De por vida
Piezas de repuesto garantizadas	10 años
Componentes de acero inoxidable	De por vida

Sustainability Data

PAR1021



Cuna a puerta A1-A3	Emisión total CO ₂	CO ₂ e/kg	Materiales Reciclados
	kg de CO ₂ e	kg de CO ₂ e/kg	%
PAR1021-01	15,60	2,65	50,00

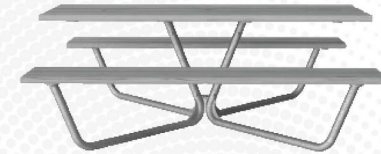
El marco general aplicado para estos factores es la Declaración Ambiental de Producto (EPD), que cuantifica "la información ambiental sobre el ciclo de vida de un producto y permite realizar comparaciones entre productos que cumplen la misma función" (ISO, 2006). Esto sigue la estructura y aplica un enfoque de evaluación del ciclo de vida a toda la etapa del producto, desde la materia prima hasta la fabricación (A1-A3))

Kompan A/S

C.F. Tietgens Boulevard 32C
DK-5220 Odense SØ
Denmark



Verification of CO₂ calculation of: Park



Data version no. 2023-10-05

The CO₂ calculation and data are in compliance with the principles of a carbon footprint impact according to the GHG protocol (Greenhouse Gas Protocol), Scope 3, cradle to gate related to all individual components in the product category: "Park" represented by item no.: PAR4070-0001.

(Scope 3 emissions include emission sources in the upstream and downstream value chain).

Date: 30. October 2023 | Valid until: 30. October 2025

Verified by:

Julie Marie Vejsgaard Larsen, LCA & EPD Consultant

Verification based on report: Validation of CO₂ calculation of 9 categories of Kompan product line, version 1.0, prepared by: Bureau Veritas HSE, Denmark: Julie M. V. Larsen.

Publication date: 30. October 2023

By Bureau Veritas HSE

www.bureauveritas.dk

+45 7731 1000

