

Bal do siedzenia

NRO210

KOMPANI
Let's play



Nr produktu NRO210-0501

Ogólne Informacje o Produkcie

Wymiary DxSzxW	27x22x29 cm
Grupa wiekowa	1+
Max. Ilość Osób	1
Dostępne kolory	 

Na życzenie produkt jest dostępny jako drewno robinii z certyfikatem FSC® (FSC® C004450).



Bal do siedzenia

NRO210



Fotele na biegunach

Fizyczne: balansowanie i przeskakiwanie z jednego siedzenia na drugie ćwiczy równowagę, propriocepcję i buduje gęstość kości. **Społeczno-Emocjonalne:** dzielenie się i słuchanie podczas przerwy.



Bal do siedzenia

NRO210



Wszystkie produkty linii Organiczna Robinia od KOMPAN wykonane są z drewna Robinia pochodzącego ze zrównoważonych europejskich źródeł. Na życzenie produkty z drewna Robinia mogą być dostarczone ze certyfikacją FSC®(FSC® C004450).

Nr produktu NRO210-0501

Informacje Dotyczące Instalacji

Max. wysokość upadku	29 cm
Strefa bezpieczeństwa	8,5 m ²
Czas instalacji	0,9
Objętość wykopu	0,07 m ³
Objętość betonu	0,00 m ³
Głębokość podstawy (standardowa)	52 cm
Waga przesyłki	17 kg
Opcje kotwiczenia	W ziemi ✓ Powierzchnia ✓

Informacje o Gwarancji

Drewno Robinia	15 lat
Części Zapasowe	10 lat



Dane Dotyczące Zrównoważonego Rozwoju

NRO210



Od wydobycia surowców do opuszczenia wytwórni A1–A3

Całkowita emisja CO₂

CO₂e na kg produktu

Materiały pochodzące z recyklingu

kg CO₂e

kg CO₂e/kg

%

NRO210-0501

2,09

0,16

0,31

Ogólne ramy stosowane dla tych czynników to Środowiskowa Deklaracja Produktu (EPD), która określa ilościowo "informacje środowiskowe dotyczące cyklu życia produktu i umożliwia porównywanie produktów spełniających tę samą funkcję" (ISO, 2006). W niniejszym dokumencie przyjęto strukturę i zastosowano podejście oceny cyklu życia w odniesieniu do całego etapu produktu, od surowców po produkcję (A1-A3).

Kompan A/S

C.F. Tietgens Boulevard 32C
DK-5220 Odense SØ
Denmark



**Verification of CO₂ calculation of:
Nature play**



Data version no. 2023-10-05

The CO₂ calculation and data are in compliance with the principles of a carbon footprint impact according to the GHG protocol (Greenhouse Gas Protocol), Scope 3, cradle to gate related to all individual components in the product category: "Nature play" represented by item no.: NRO409-0621.

(Scope 3 emissions include emission sources in the upstream and downstream value chain).

Date: 30. October 2023 | Valid until: 30. October 2025

Verified by:

Julie Marie Vejsgaard Larsen, LCA & EPD Consultant

Verification based on report: Validation of CO₂ calculation of 9 categories of Kompan product line, version 1.0, prepared by: Bureau Veritas HSE, Denmark: Julie M. V. Larsen.

Publication date: 30. October 2023

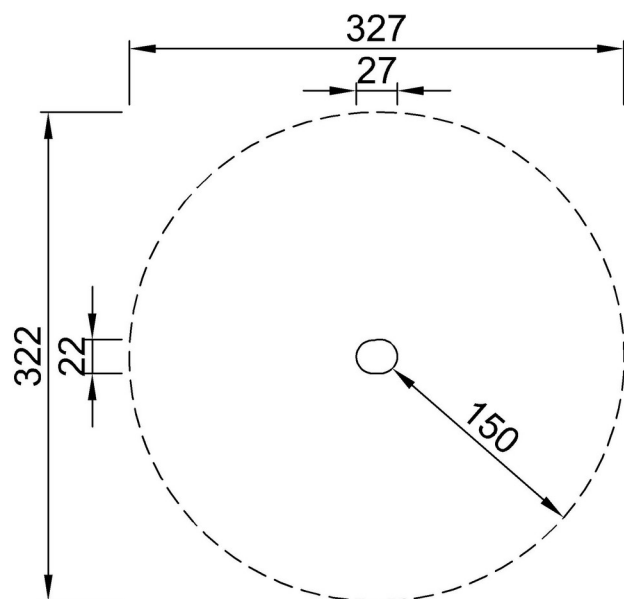
By Bureau Veritas HSE
www.bureauveritas.dk
+45 7731 1000



Bal do siedzenia

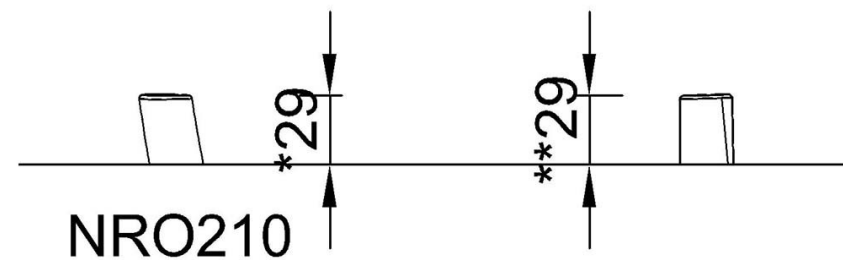
NRO210

* Max Wys. Upadku | ** Wysokość | *** Strefa Bezpieczeństwa



NRO210
*29cm
**29cm
***8.5m²

* Max Wys. Upadku | ** Max Wysokość



[Kliknij, aby zobaczyć RZUT Z GÓRY](#)

[Kliknij, aby zobaczyć RZUT BOCZNY](#)