

Mopokeinulauta

M183

KOMPAN
Let's play



Tuotenumero M18301-01P	
Tuotetiedot	
Mitat PxLxK	55x310x81 cm
Ikäryhmä	3+
Leikkikapasiteetti	4
Väri vaihtoehdot	



Mopokeinulauta kannustaa lapsia leikkimään ja keinumaan yhdessä. Sarjakuvamainen muotoilu, KOMPAN-klassikko, houkuttelee kaiken ikäisiä lapsia. Tukevien käsi- ja jalkatukien avulla lapset voivat keinua kevyesti tai villisti mielialastaan riippuen. Jousien ansiosta eri ikäryhmät, jopa aikuiset, voivat keinua yhdessä. Jännityksenhakijat voivat

seistä keskitasolla ja tuntea laitteen kaikki liikkeet. Alusta mahdollistaa myös seurustelun; joko maaten tai istuen. Myös hoitajalle on tarpeeksi tilaa, tehden keinusta inklusiivisen. Päässä olevat istuimet ovat riittävän isot sekä vanhemmille lapsille että aikuisille. Jännittävä keinuminen, yksin tai pareittain tai ryhmässä, kannustaa lapsia leikkimään pidempään.

Mopokeinulauta kehittää lasten lihaksia ja motorisia taitoja, esim. tasapainoa ja koordinaation kykyä. Keinun avulla tuetaan sosiaalisten taitojen kehittämistä, mukaan lukien yhteistyötaitoja, harkintaa ja vuorovaihtoa.



Mopokeinulauta

M183



Teema

Kognitiivinen: ehdottaa teeman ja tukee esittävää leikkiä, joka kehittää kieli- ja viestintätaitoja.



Keskilevy

Fyysinen: tukee ketteryyttä, tasapainoa ja koordinaatiota kun päällä seistään, käyttäen jalkojen- ja ydinlihaksia. Hyppiminen kehittää luuntihyötyä. Voi myös istua. **Sosiaalis-emotionaalinen:** yhdessä keinuminen kehittää ryhmätyöskentely- ja yhteistyötaitoja.



Yhdessä keinuminen

Sosiaalis-emotionaalinen: yhdessä keinuminen tukee yhteistyötaitoja. Toisten huomioonottaminen keinuessa.



Jousikeinu

Fyysinen: liikkeisiin reagointi lisää tilatietoisuutta ja tasapainotunnetta. Nämä ovat perustavanlaatuisia motorisia taitoja, jotka auttavat lapsen kykyä istua paikallaan tuolilla, mikä vaatii hyvää tasapainoa. **Kognitiivinen:** kehittää syyn ja seurauksen ymmärtämistä: kun liikutan kehoani, keinu reagoi liikkeellä.



Jalkatuki

Fyysinen: hyvä jalkatuki tukee intensiivistä keinumista. Keinuminen stimuloi tasapainoaistia ja tilantunnetta, jotka ovat välttämättömiä maailman turvallisessa hallinnassa. Voimakas keinuminen kehittää myös koordinaatiota ja lihasvoimaa.



Kädensija

Fyysinen: mahdollisuus pitää kiinni useammasta kohtaa kädensijasta takaa hyvän otteen, joka on välttämätöntä voimakkaalle keinumiselle. Tämä kehittää käden ja käsivarren lihaksia.

Mopokeinulauta

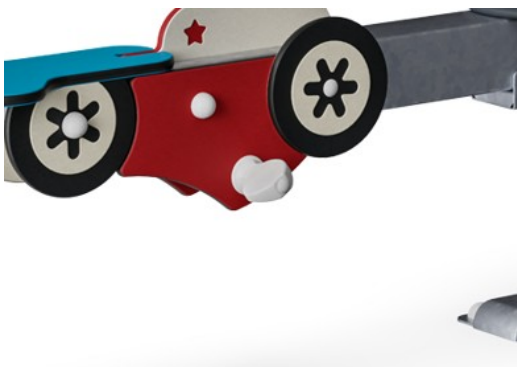
M183



19 mm:n EcoCore™ -paneelit. EcoCore™ on erittäin kestävä, ympäristöystävällinen materiaali, joka ei ole ainoastaan kierrätettävissä käytön jälkeen, vaan se koostuu myös ytimestä, joka on valmistettu 100% kierrätetystä elintarvikepakkausjätteestä.



KOMPANin jouset on valmistettu korkealaatuisesta jousiteräksestä EN10270-standardin mukaisesti. Jouset puhdistetaan fosfatoimalla ennen niiden maalaamista epoksi-pohjamaalilla ja pintakäsittelyä polyesterijauhemaalilla. Jousissa on ainutlaatuinen puristumiselta suojaava kiinnitys turvallisuuden ja pitkän käyttöiän varmistamiseksi.



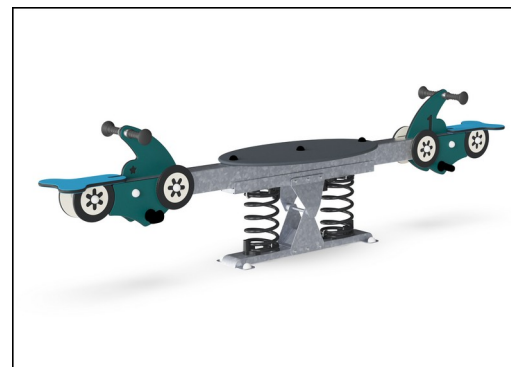
Jalansijat on tehty korkealaatuisesta, ruiskuvaletusta nailonista (PA6). PA6 kestää hyvin kulutusta ja iskuja.



Terästukitolppien sisäpuoli on kuumasinkitty ja ulkopuoli on lyijytöntä sinkkiä. Sinkitys takaa erinomaisen korroosionkestävyyden ulkoympäristössä ja vähentää huollon tarvetta.



Jousissa on ainutlaatuinen puristumiselta suojaava kiinnitys turvallisuuden ja pitkän käyttöiän varmistamiseksi.



KOMPAN GreenLine -versiot on suunniteltu äärimmäisen ympäristöystävällisistä materiaaleista, joilla on mahdollisimman pieni CO2e -päästökerroin, kuten EcoCore™ -paneelit, jotka ovat +95% kierrätettyä valtamerijätettä, jota on syntynyt kulutusjätteestä.

Tuotenumero M18301-01P

Asennustiedot

Putoamiskorkeus enintään	100 cm
Turva-alue	13,5 m ²
Asennusaika	4,7
Kaivanto	0,42 m ³
Betonivalu	0,00 m ³
Perustuksen syvyys (vakio)	42 cm
Lähtöpaino	177 kg
Ankkurointivaihtoehdot	Syväper. ✓ Pinta-as. ✓

Takuutiedot

EcoCore HDPE	Elinikäinen
Sinkitty teräs	Elinikäinen
HPL-taso	15 vuotta
Takuuseen kuuluvat varaosat	10 vuotta
Jouset	5 vuotta



Kestävän kehityksen data

M183



Tuotevaihe A1–A3

Hiilidioksi
dipäästöt
yhteensä

kg CO₂e

Hiilidioksi
dipäästöt
kiloa
kohden

kg CO₂e/kg

Kierrätys
materiaalit

%

M18301-01P

290,11

2,36

44,56

Näihin tekijöihin sovellettavana yleiskehityksenä käytetään Environmental Product Declaration -ympäristötuoteselostetta (EPD), jossa määritetään "ympäristötiedot tuotteen elinkaaren ajalta ja joka mahdollistaa samaan tehtävään tarkoitettujen tuotteiden keskinäisen vertailun" (ISO, 2006). Tämä seuraa elinkaariarviointimenetelmän (Life Cycle Assessment, LCA) rakennetta ja soveltaa sitä koko tuotevaiheeseen raaka-aineen hankinnasta tuotteen valmistukseen (A1–A3).

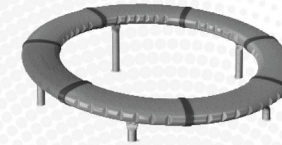
Kompan A/S

C.F. Tietgens Boulevard 32C
DK-5220 Odense SØ
Denmark

Validation of CO₂
calculation method
BUREAU VERITAS
HSE Denmark A/S



Verification of CO₂ calculation of: Freestanding play equipment



Data version no. 2023-10-05

The CO₂ calculation and data are in compliance with the principles of a carbon footprint impact according to the GHG protocol (Greenhouse Gas Protocol), Scope 3, cradle to gate related to all individual components in the product category: "Freestanding play equipment" represented by item no.: GXY916012-3417.

(Scope 3 emissions include emission sources in the upstream and downstream value chain).

Date: 30. October 2023 | Valid until: 30. October 2025

Verified by:

Julie Marie Vejsgaard Larsen, LCA & EPD Consultant

Verification based on report: Validation of CO₂ calculation of 9 categories of Kompan product line, version 1.0, prepared by: Bureau Veritas HSE, Denmark: Julie M. V. Larsen.

Publication date: 30. October 2023

By Bureau Veritas HSE
www.bureauveritas.dk
+45 7731 1000

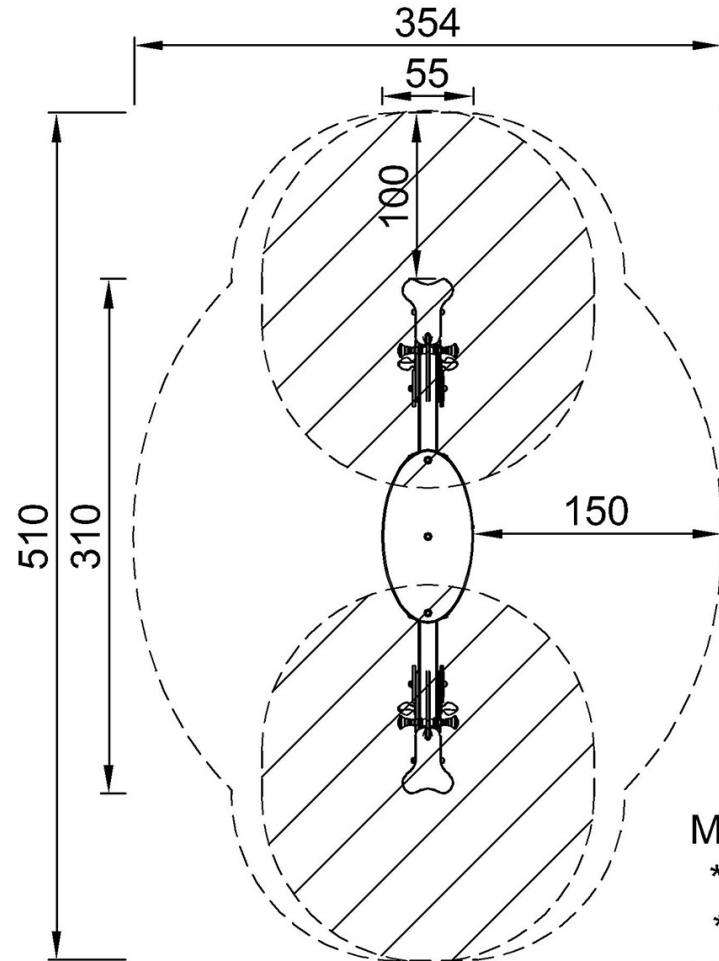


Mopokeinulauta

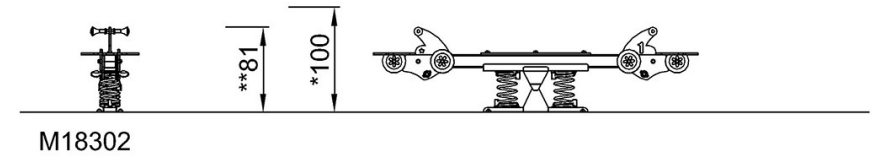
M183

Putoamiskorkeus enint. | Kokonaiskorkeus | Turva-alue

Putoamiskorkeus enint. | Kokonaiskorkeus



M18302P
*100cm
**81cm
***13.5m²



[Klikkaa nähdäksesi NÄKYMÄ YLHÄÄLTÄ](#)

[Klikkaa nähdäksesi NÄKYMÄ SIVULTA](#)