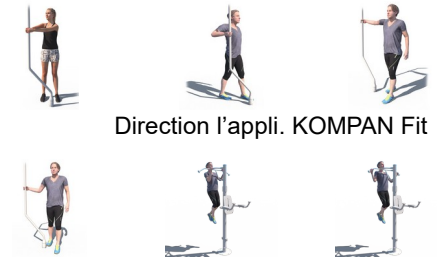


Core Twist Compact

FAZ109



| | |
|--------------------------------|----------------|
| Référence FAZ10900-0900 | |
| Informations générales | |
| Dimensions LxPxH | 280x218x291 cm |
| Age minimum | 13+ |
| Capacité idéale (utilisateurs) | 3 |
| Options de couleurs | |



Direction l'appli. KOMPAN Fit



Le Core Twist Compact combine 3 puissantes stations d'exercices abdominaux et du haut du corps. Pour trouver de l'inspiration et des conseils, les utilisateurs peuvent consulter les panneaux qui affichent les 11 exercices de base et un lien vers l'application KOMPAN Fit. Le Core Twist offre un entraînement de base innovant et à résistance réglable. Le pôle tourne à 360° dans le sens des aiguilles d'une montre et dans le sens inverse des aiguilles

d'une montre avec une résistance qui peut être déterminée par la vitesse de déplacement. Le cadre élévateur de jambe est un excellent équipement pour les entraînements abdominaux. Il permet aux utilisateurs d'exercer leurs muscles abdominaux en effectuant des levées de jambes tout en se tenant debout sur la chaise. L'exercice de cette manière cible tous les muscles abdominaux. Les tractions sont une partie essentielle d'un

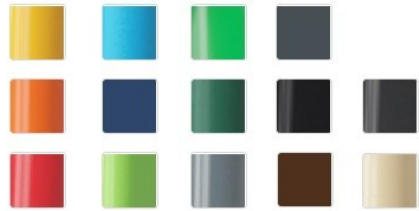
entraînement de force. La barre de traction offre une gamme d'exercices, avec plusieurs prises pour différentes positions des mains. En plaçant les pieds sur les barres horizontales, les débutants peuvent réduire leur poids corporel pendant les tractions et progresser jusqu'à l'entraînement avancé. Pour s'assurer que tout le monde peut atteindre la barre de traction, il y a un module de marche.



Les données peuvent être modifiées sans préavis.

Core Twist Compact

FAZ109



Les produits de fitness KOMPAN sont disponibles en Orange classique, RAL2010 et Gris, RAL7012. Toutes les autres couleurs RAL sont disponibles sur demande. Il sera toujours possible de marier le coloris avec le cadre naturel ou le thème !



Les poteaux sont en acier au carbone pré-galvanisé Ø101,6 x 2 mm et revêtus de poudre, une excellente protection dans toutes les conditions.



The Sign is made from a 15mm Polycarbonate and supported by Ø38.2mm top bar. This is an extremely solid assembly which provides great structural stability. The sign shows the 11 main exercises and has a QR code which refers users to the Kompan Fit APP that offers extended support on exercises and training.

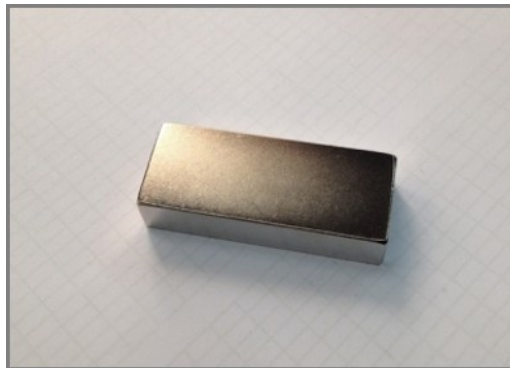
Référence FAZ10900-0900

Installation

| | |
|----------------------------|-------------------------------|
| Hauteur de Chute Max. | 132 cm |
| Zone de sécurité | 18,4 m ² |
| Temps total d'installation | 6,3 |
| Volume d'excavation | 0,37 m ³ |
| Volume de béton | 0,18 m ³ |
| Profondeur ancrage | 90 cm |
| Poids d'expédition | 371 kg |
| Options d'ancrage | A enterrer ✓ A cheviller ✓ |

Garantie

| | |
|-------------------------------|---------------|
| Pièces en acier thermolaqué | 10 ans |
| EcoCore HDPE | Garanti à vie |
| Acier galvanisé | Garanti à vie |
| Pièces mobiles | 2 ans |
| Dispo pièces après arrêt fab. | 10 ans |



Les aimants utilisés sont au néodyme à haute énergie. Le rayonnement magnétique est rigoureusement contrôlé, il ne dépasse jamais 5 gauss (0,5mT), ce qui les rend parfaitement sûrs à utiliser dans le cadre d'un entraînement.



La barre de traction est fabriquée à partir d'une barre d'acier HDG Ø32 mm. La barre mesure 1080 mm de large et 2300 mm au-dessus du sol



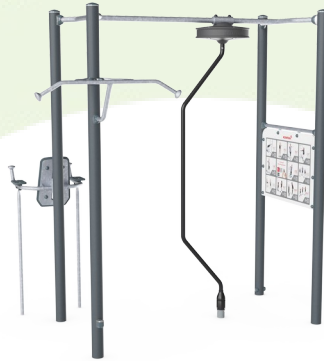
Le cadre de l'élevateur de jambe est en tube d'acier HDG Ø38 x 2 mm. Les plaques de support sont en Ekogrip® de 15 mm, une plaque en PE de 15 mm avec une couche supérieure de 3 mm de caoutchouc thermoplastique à effet antidérapant. Les supports de bras mesurent 110 x 195 mm, espacés de 580 mm et 1315 mm au-dessus du sol. Le support dorsal mesure 335 x 500 mm. L'ouverture à l'arrière est de 30 x 350 mm.



Les données peuvent être modifiées sans préavis.

Données sur le développement durable

FAZ109



| Cradle to Gate A1-A3 | Émissions totales de CO ₂ | CO ₂ e/kg | Matériaux recyclés |
|----------------------|--------------------------------------|-------------------------|--------------------|
| | kg CO ₂ e | kg CO ₂ e/kg | % |
| FAZ10900-0900 | 513,91 | 2,65 | 54,63 |

Le cadre général appliqué est la Déclaration Environnementale Produit (DEP), qui quantifie « les informations environnementales sur le cycle de vie d'un produit et permet des comparaisons entre produits remplissant la même fonction » (ISO, 2006). Cela suit la structure et applique une approche d'évaluation du cycle de vie à l'ensemble de l'étape du produit, de la matière première à la fabrication (A1-A3))

Kompan A/S

C.F. Tietgens Boulevard 32C
DK-5220 Odense SØ
Denmark



Verification of CO₂ calculation of: Fitness



Data version no. 2023-10-05

The CO₂ calculation and data are in compliance with the principles of a carbon footprint impact according to the GHG protocol (Greenhouse Gas Protocol), Scope 3, cradle to gate related to all individual components in the product category: "Fitness" represented by item no.: FAZ10100-0900.

(Scope 3 emissions include emission sources in the upstream and downstream value chain).

Date: 30. October 2023 | Valid until: 30. October 2025

Verified by:

Julie Marie Vejsgaard Larsen, LCA & EPD Consultant

Verification based on report: Validation of CO₂ calculation of 9 categories of Kompan product line, version 1.0, prepared by: Bureau Veritas HSE, Denmark: Julie M. V. Larsen.

Publication date: 30. October 2023

By Bureau Veritas HSE
www.bureauveritas.dk
+45 7731 1000

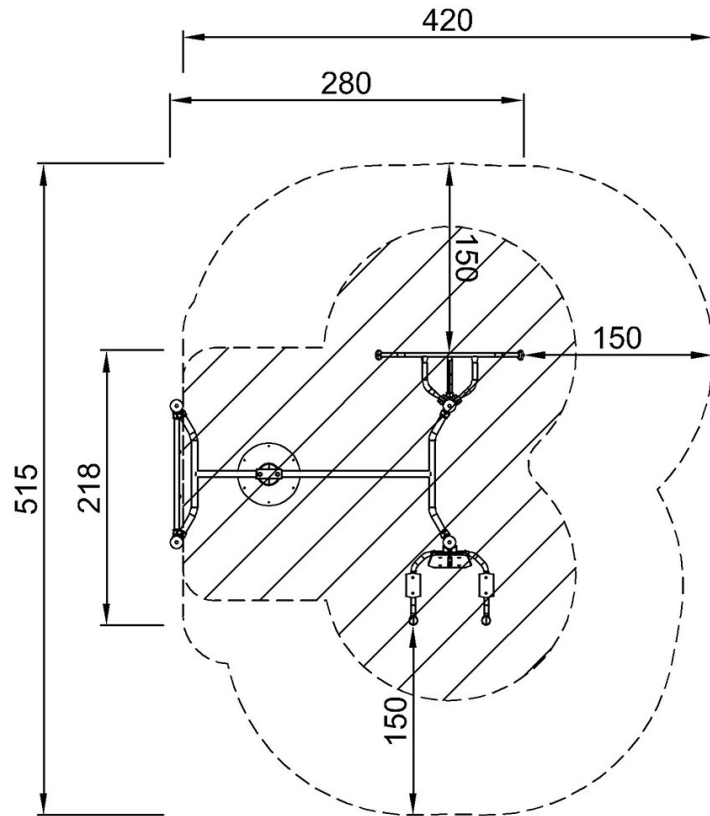


Core Twist Compact

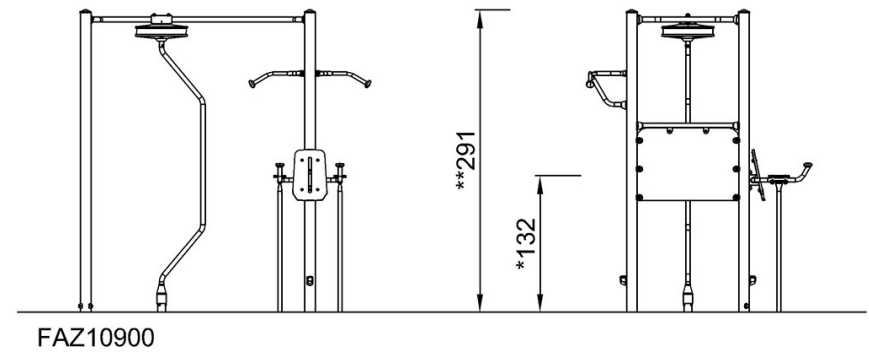
FAZ109

* Hauteur de chute maximale | ** Hauteur totale | *** Zone de sécurité

* Hauteur de chute maximale | ** Hauteur totale



FAZ10900
*132cm
**291cm
***18.4m²



[Cliquez pour voir le rapport VUE DE DESSUS](#)

[Cliquez pour voir le rapport VUE LATÉRALE](#)