


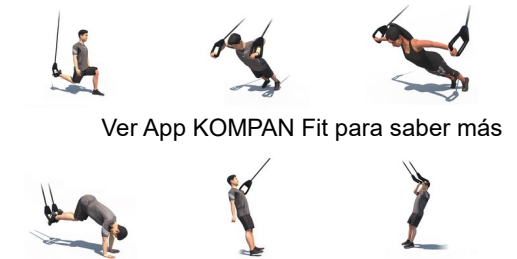
# Suspension Trainer Pro

FAZ101

**KOMPAN**  
Let's play



|   |   |
|---|---|
| Número de artículo FAZ10100-0900        |   |
| <b>Información general del producto</b> |   |
| Dimensiones LxAnch.xAl.                 | 390x106x334 cm  |
| Grupo de edad                           | 13+   |
| Usuarios                                | 3   |
| Opciones de color                       |  |



Ver App KOMPAN Fit para saber más



El Suspension Trainer es muy efectivo porque al mismo tiempo, aumenta la fuerza, el equilibrio, la flexibilidad y la estabilidad del cuerpo. Con 49 ejercicios que realizar, el suspension trainer es una de las piezas de ejercicio más versátiles, ya que todos los grupos musculares pueden entrenarse de manera funcional y efectiva, sin importar el

nivel de condición física del usuario. Con el suspension trainer, todos pueden entrenar a su propio nivel gracias a las distintas alturas de las anillas, que permiten escoger el ejercicio y el esfuerzo. La intensidad de cada ejercicio se puede variar simplemente ajustando la posición del cuerpo, y la distancia al elemento para agregar más o menos resistencia.



Los datos están sujetos a cambios sin previo aviso.

# Suspension Trainer Pro

FAZ101

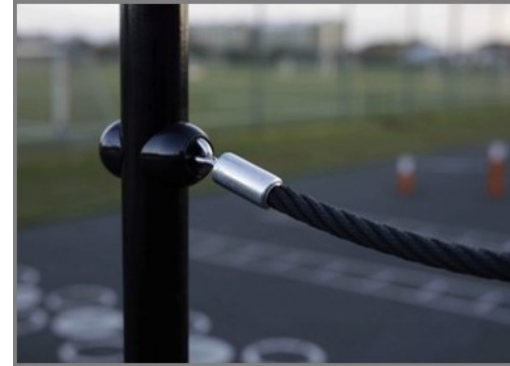
**KOMPAN**  
Let's play



El manillar de diseño exclusivo está hecho de PUR y un marco de aluminio reforzado que garantiza un diseño fuerte pero ligero. El manillar ergonómico garantiza un agarre bueno y agradable para todos los usuarios.



Los grandes letreros de instrucciones están hechos como una construcción tipo sándwich que consiste en láminas de policarbonato de 2 x 6 mm con instrucciones claras impresas en el interior de los paneles. Esto proporciona una construcción a prueba de vandalismo.



Las cuerdas están hechas de PA estabilizado a los rayos UV con refuerzo interno de cable de acero. El cable se trata por inducción para crear una conexión fuerte entre el acero y el cable que conduce a una buena resistencia al desgaste.



Cada entrenador de suspensión tiene 3 juegos de mangos colocados en 3 alturas diferentes, 40, 90 y 130 cm. Esto permite que personas de todas las alturas realicen los ejercicios y le brinda al usuario la oportunidad de realizar más de 40 ejercicios diferentes.



Para garantizar la integridad del bastidor principal, los postes principales de color naranja están hechos de postes de acero de 101,6 x 3 mm, galvanizados en caliente y recubiertos de polvo de color naranja (RAL2010). Los postes de soporte reciben el mismo tratamiento superficial y están hechos de tubos de acero de 76,1 x 3,6 mm, gris con recubrimiento en polvo (RAL7012).



El entrenador de suspensión KOMPAN tiene mangos anclados independientemente con una distancia de 40 cm entre las cuerdas. Le da al usuario mucho espacio de entrenamiento entre las cuerdas y hace que el entrenador de suspensión sea extremadamente fácil y cómodo de usar.

Número de artículo FAZ10100-0900

## Información de instalación

|                        |                            |
|------------------------|----------------------------|
| Altura máxima de caída | 0 cm                       |
| Área de seguridad      | 26,5 m <sup>2</sup>        |
| Horas de instalación   | 7,1                        |
| Volumen de excavación  | 0,63 m <sup>3</sup>        |
| Volumen de hormigón    | 0,35 m <sup>3</sup>        |
| Profundidad de anclaje | 90 cm                      |
| Peso del envío         | 359 kg                     |
| Opciones de anclaje    | Enterrar ✓<br>Suelo duro ✓ |

## Garantías

|                                 |         |
|---------------------------------|---------|
| Piezas de acero revestidas      | 10 años |
| Componentes PUR                 | 10 años |
| Cuerdas y redes                 | 10 años |
| Señales                         | 10 años |
| Piezas de repuesto garantizadas | 10 años |



# Sustainability Data

FAZ101



| Cuna a puerta A1-A3 | Emisión total CO <sub>2</sub> | CO <sub>2</sub> e/kg       | Materiales Reciclados |
|---------------------|-------------------------------|----------------------------|-----------------------|
|                     | kg de CO <sub>2</sub> e       | kg de CO <sub>2</sub> e/kg | %                     |
| FAZ10100-0900       | 759,23                        | 3,09                       | 45,44                 |

El marco general aplicado para estos factores es la Declaración Ambiental de Producto (EPD), que cuantifica "la información ambiental sobre el ciclo de vida de un producto y permite realizar comparaciones entre productos que cumplen la misma función" (ISO, 2006). Esto sigue la estructura y aplica un enfoque de evaluación del ciclo de vida a toda la etapa del producto, desde la materia prima hasta la fabricación (A1-A3))

**Kompan A/S**  
C.F. Tietgens Boulevard 32C  
DK-5220 Odense SØ  
Denmark



## Verification of CO<sub>2</sub> calculation of: Fitness



Data version no. 2023-10-05

The CO<sub>2</sub> calculation and data are in compliance with the principles of a carbon footprint impact according to the GHG protocol (Greenhouse Gas Protocol), Scope 3, cradle to gate related to all individual components in the product category: "Fitness" represented by item no.: FAZ10100-0900.

(Scope 3 emissions include emission sources in the upstream and downstream value chain).

**Date: 30. October 2023 | Valid until: 30. October 2025**

Verified by:

Julie Marie Vejsgaard Larsen, LCA & EPD Consultant

Verification based on report: Validation of CO<sub>2</sub> calculation of 9 categories of Kompan product line, version 1.0, prepared by: Bureau Veritas HSE, Denmark: Julie M. V. Larsen.

**Publication date: 30. October 2023**

By Bureau Veritas HSE  
www.bureauveritas.dk  
+45 7731 1000

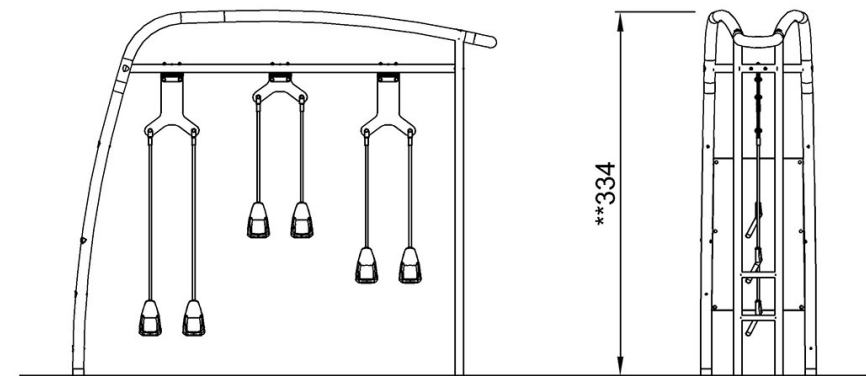
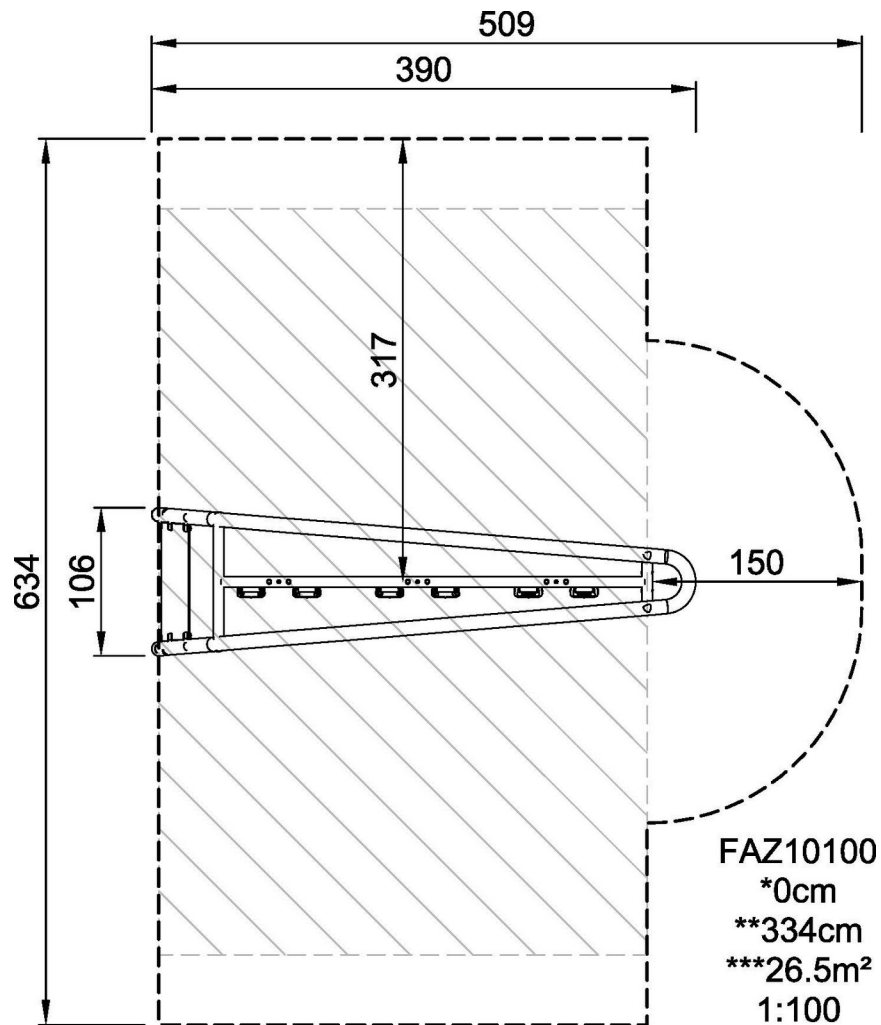


# Suspension Trainer Pro

FAZ101

\* Altura Máx. de caída | \*\* Altura total | \*\*\* Área de seguridad

\* Altura Máx. de caída | \*\* Altura total



FAZ10100

[Haga clic para ver VISTA SUPERIOR](#)

[Haga clic para ver VISTA LATERAL](#)