

Gorilla Trail

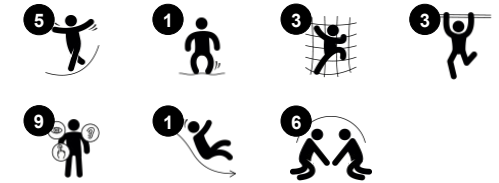
CRP250601

KOMPANI
Let's play

Artikelnr. CRP250601-0901

Generell produktinformation

Dimension LxWxH	510x545x257 cm
Åldersgrupp	6+
Kapacitet (användare)	18
Färgalternativ	



Gorilla Trail är en spännande och multifunktionell lekenhet. Den lockar barn i olika åldrar och med olika förmågor till att klättra, balansera och rutscha, om och om igen. Att klättra och balansera genom Gorilla Trail är både utmanande och roligt. Aktiviteten tränar motoriska färdigheter som rörlighet, balans och koordination – fundamentala

egenskaper för barns förmåga att navigera säkert runt i sin omgivning och t.ex. sitta still. När barnen leker "inte-nudda-marken" med kompisar på spännande Gorilla Trail, utvecklas viktiga sociala och emotionella färdigheter, så som förmåga att turas om, kommunicera och känna empati. Dessa egenskaper är särskilt viktiga för att kunna skaffa vänner och bygga

relationer. Rutschbanan är en rolig väg tillbaka ner till marken.



Gorilla Trail

CRP250601



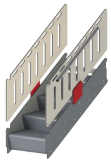
Böjd rutschbana

Fysisk: att rutscha utvecklar rumsuppfattning och sinne för balans. Att sitta upp och åka ner tränar magmuskler. **Socioemotionell:** empati utvecklas genom att turas om.



Klätternät

Fysisk: att klättra här utveckla korskoordination, vilket stödjer samarbete mellan olika sinnen - viktig för t.ex. läsning.



Tillgänglig trappa

Fysisk: att klättra upp för den tillgängliga trappan är för alla, utvecklar korskoordination, arm- och benmuskler. Yngre barn lär sig att växelsvis flytta fötterna.

Socioemotionell: utrymme för aktiv paus och vuxna assistenter. Ett inkluderande rum.



Balansrep

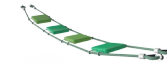
Fysisk: att hålla i det övre gungande repet medan man balanserar på de lägre tränar både balans och bålmskler – fundamentala egenskaper för att kunna sitta still.

Socioemotionell: det finns plats för mer än en och att samarbeta med vänner för att gå över de gungande repen är en bra samarbetsövning som kräver lagarbete och tolerans.



Vertikalt klätternät

Fysisk: att klättra utvecklar barns korskoordination. Arm-, ben- och magmuskler stärks – viktiga egenskaper för hållning och för att kunna sitta stilla. **Socioemotionell:** maskorna möjliggör för fler barn att sitta tillsammans och prata.



Skakiga rep

Fysisk: sinne för balans och rum, träning av hållning - viktigt för att kunna sitta still.

Socioemotionell: samarbete, turas om och vänskaplig tävling på plattorna.



Rep i kokosstil

Fysisk: balans och koordination när barnen går på det gungande repet. Bra sinne för balans hjälper andra färdigheter, t.ex. förmågan att sitta still. Att hoppa av starker bentäthet. **Socioemotionell:** barn som gungar tillsammans på repet upplever sina egna och andras rörelser. Detta uppmuntrar till samarbete och hänsynstagande.

Gorilla Trail

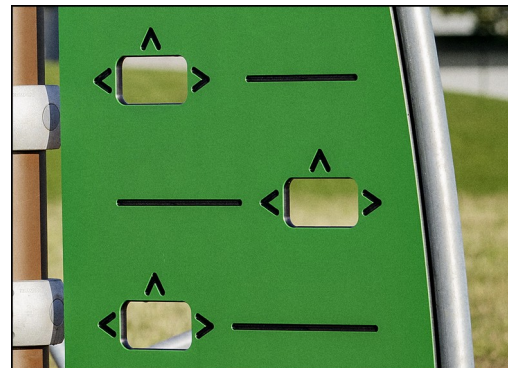
CRP250601



Rep av UV-stabiliserade PES-repsträngar med inre stålvarjerförstärkning. Polyestergerarnet är tillverkat av +95% post-consumer återvunnet material och smälts induktivt på varje tråd.



Corocords S-klämmor används som universella anslutningar i Corocord-produkter. Stavar i 8mm rostfritt stål med rundade kanter pressas runt repen med en speciell hydraulisk press, vilket gör dem till det perfekta fästet: säker, hållbar och vandalismsäker, samtidigt som den tillåter den typiska rörelsen i nätstrukturena.



Paneler av 19 mm EcoCore™. EcoCore™ är ett mycket hållbart, miljövänligt material som inte bara är återvinningsbart efter användning, utan också består av material som tillverkats av +95% återvunnet material från livsmedelsförpackningar.



De färgade stålkomponenterna är varmförzinkade och har en pulverlackerad finish. Detta säkerställer korrosionsskydd i alla klimat och väderförhållanden. De andra stålytorna är varmförzinkade inuti och utanför med blyfri zink.



Corocords smarta klämmor är noggrant utformade i varje detalj för att garantera överlägsen flexibilitet i högkvalitativt aluminiummaterial. De smarta klämmorna fästs runt stolparna med fyra stålbultar. Icke använda fästpunkter stängs med PA-lock.



Polypropen-repet i kokosstil har en diameter på 150 mm. Den inre ståltrådkärnan har hylsor i båda ändar, som fungerar som fästen till befintliga anslutningselement.

Artikelnr. CRP250601-0901

Installationsinformation

Max. fallhöjd	240 cm	
Säkerhetsområde	54,2 m ²	
Total installationstid	22,9	
Grävdjup (volym)	5,62 m ³	
Betong (volym)	2,94 m ³	
Stolpdjup (standard)	90 cm	
Fraktvikt	854 kg	
Förankring	Ytmonterin g	✓
	Nedgrävning	✓

Information om garanti

Aluminiumklämmor	10 år
Varmförzinkat stål	Livstidsgaranti
Färgad ytbeläggning	10 år
Rep & nät	10 år
Reservdelar garanterade	10 år



Hållbarhetsdata

CRP250601



Cradle to Gate A1-A3	Total CO ₂ -utsläpp	CO ₂ e per kg	Återvunna material
	kg CO ₂ e	kg CO ₂ e/kg	%
CRP250601-0901	1.761,94	2,99	49,31

Det övergripande ramverket som tillämpas för dessa faktorer är miljövarudeklarationen (EPD, Environmental Product Declaration), som kvantifierar "miljöinformation om produktens livscykel och möjliggör jämförelser av produkter som uppfyller samma funktion" (ISO, 2006). Denna struktur följer här och använder en livscykelanalys för hela produktstadiet från råmaterial till färdig produkt (A1-A3).

Kompan A/S

C.F. Tietgens Boulevard 32C
DK-5220 Odense SØ
Denmark

Validation of CO₂ calculation method
BUREAU VERITAS
HSE Denmark A/S



Verification of CO₂ calculation of: Corocord



Data version no. 2023-10-05

The CO₂ calculation and data are in compliance with the principles of a carbon footprint impact according to the GHG protocol (Greenhouse Gas Protocol), Scope 3, cradle to gate related to all individual components in the product category: "Corocord" represented by item no.: COR314011-1101.

(Scope 3 emissions include emission sources in the upstream and downstream value chain).

Date: 30. October 2023 | Valid until: 30. October 2025

Verified by:

Julie Marie Vejsgaard Larsen, LCA & EPD Consultant

Verification based on report: Validation of CO₂ calculation of 9 categories of Kompan product line, version 1.0, prepared by: Bureau Veritas HSE, Denmark: Julie M. V. Larsen.

Publication date: 30. October 2023

By Bureau Veritas HSE
www.bureauveritas.dk
+45 7731 1000

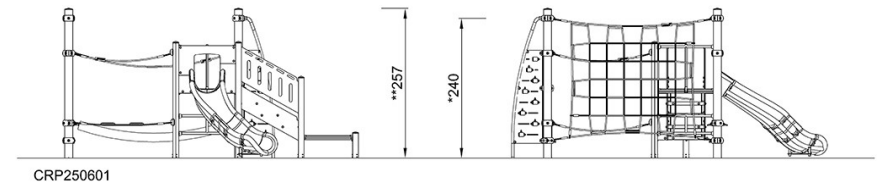
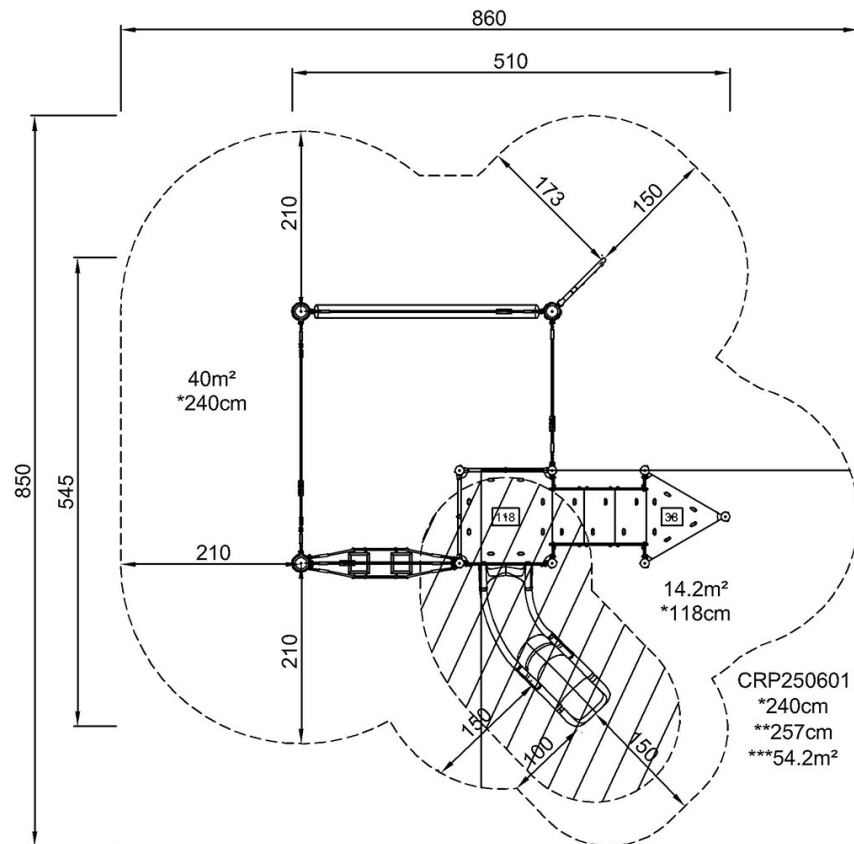


Gorilla Trail

CRP250601

* Max fallhöjd | ** Totalhöjd | *** Säkerhetsyta

* Max fallhöjd | ** Totalhöjd



[Klicka för att se TOP VIEW](#)

[Klicka för att se SIDE VIEW](#)