

Casita con pared, faldón y escritorios II



NRO415

KOMPANI
Let's play



Número de artículo NRO415-1021

Información general del producto

Dimensiones LxAnch.xAl.	180x163x158 cm
Grupo de edad	1+
Usuarios	12
Opciones de color	 



¡WOW! Esta atractiva caseta de juegos inspira a los niños a jugar juntos de forma creativa e imaginativa. El diseño abierto fomenta el juego temático e imaginativo dentro y alrededor de la caseta. Los niños querrán jugar durante más tiempo gracias a su diseño sencillo pero intencionado y a los detalles de sus elementos de juego. El techo proporciona un espacio

protegido que permite a los niños entrar y salir de la caseta mientras utilizan su imaginación. La pequeña ventana favorece el juego en todos los lados de la cabaña y fomenta los juegos de escondite. Los juegos sociales ayudan al niño en su desarrollo. El banco añade un espacio para descansar y los pupitres proporcionan más espacio para ser

creativo. La ventana abierta permite los intercambios con el exterior. Todas estas actividades favorecen un desarrollo saludable a través del juego.



Los datos están sujetos a cambios sin previo aviso.

Casita con pared, faldón y escritorios II

NRO415



Ventana

Socio-emocional: invita a la interacción entre bandos y al juego cooperativo.



Escritorio

Socio-emocional: gran lugar de reunión y creador de espacio para guardar cosas o sentarse.



Temática

Cognitivo: sugiere un tema y apoya el juego dramático, que estimula los idiomas y las habilidades de comunicación.



Banco

Socio-emocional: invita a la socialización y a la cooperación. Permite un descanso con amigos.

Casita con pared, faldón y escritorios II

NRO415

KOMPAN
Let's play



Todos los productos Robinia Orgánica de KOMPAN están hechos de madera Robinia de fuentes europeas sostenibles. Bajo pedido se puede suministrar con certificación FSC® Certified (FSC® C004450).



El producto / las actividades se preensamblan de fábrica para garantizar que se tengan en cuenta todos los requisitos de seguridad.



La pintura utilizada para componentes coloreados es a base de agua, ecológica y con excelente resistencia a los rayos UV. La pintura cumple con EN 71 Parte 3.

Número de artículo NRO415-1021

Información de instalación

Altura máxima de caída	0 cm
Área de seguridad	17,2 m ²
Horas de instalación	6,9
Volumen de excavación	0,63 m ³
Volumen de hormigón	0,00 m ³
Profundidad de anclaje	100 cm
Peso del envío	341 kg
Opciones de anclaje	Enterrar <input checked="" type="checkbox"/>

Garantías

EcoCore HDPE	De por vida
Acero galvanizado	De por vida
Madera de robinia	15 años
Piezas de repuesto garantizadas	10 años
Componentes de acero inoxidable	De por vida



Las casitas de juegos están disponibles con piso dentro de la casa y con un suelo afuera para crear un porche.



Existen múltiples opciones de zapatas para todos los productos: anclaje de superficie con zapatas de acero y pernos de expansión. Zapatas enterradas de madera o acero.



Los productos Robinia están disponibles en tres opciones diferentes de tratamiento de madera: madera Robinia no tratada o marrón pintada con un pigmento que mantiene el color de la madera y la versión coloreada con pintura de componentes seleccionados.



Sustainability Data

NRO415



Cuna a puerta A1-A3	Emisión total CO ₂	CO ₂ e/kg	Materiales Reciclados
	kg de CO ₂ e	kg de CO ₂ e/kg	%
NRO415-1021	45,60	0,16	1,28

El marco general aplicado para estos factores es la Declaración Ambiental de Producto (EPD), que cuantifica "la información ambiental sobre el ciclo de vida de un producto y permite realizar comparaciones entre productos que cumplen la misma función" (ISO, 2006). Esto sigue la estructura y aplica un enfoque de evaluación del ciclo de vida a toda la etapa del producto, desde la materia prima hasta la fabricación (A1-A3))

Kompan A/S
C.F. Tietgens Boulevard 32C
DK-5220 Odense SØ
Denmark



Verification of CO₂ calculation of: Nature play



Data version no. 2023-10-05

The CO₂ calculation and data are in compliance with the principles of a carbon footprint impact according to the GHG protocol (Greenhouse Gas Protocol), Scope 3, cradle to gate related to all individual components in the product category: "Nature play" represented by item no.: NRO409-0621.

(Scope 3 emissions include emission sources in the upstream and downstream value chain).

Date: 30. October 2023 | Valid until: 30. October 2025

Verified by:

Julie Marie Vejsgaard Larsen, LCA & EPD Consultant

Verification based on report: Validation of CO₂ calculation of 9 categories of Kompan product line, version 1.0, prepared by: Bureau Veritas HSE, Denmark: Julie M. V. Larsen.

Publication date: 30. October 2023

By Bureau Veritas HSE
www.bureauveritas.dk
+45 7731 1000

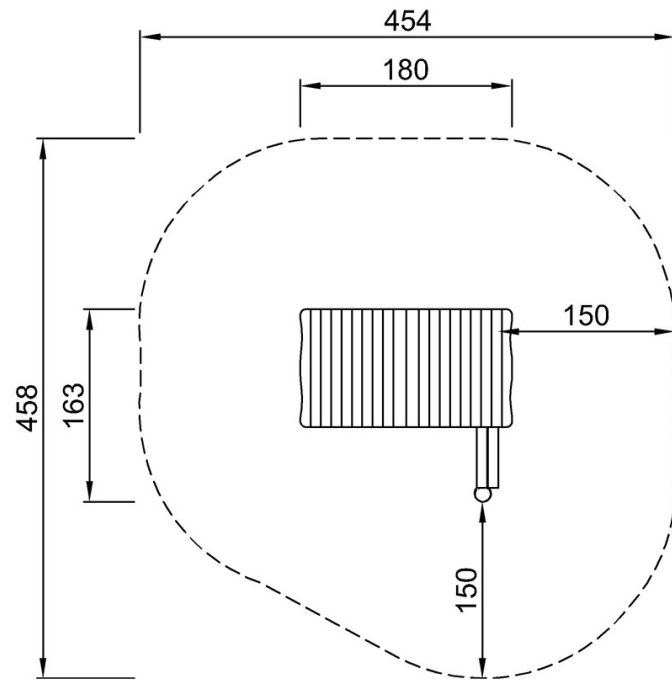


Casita con pared, faldón y escritorios II

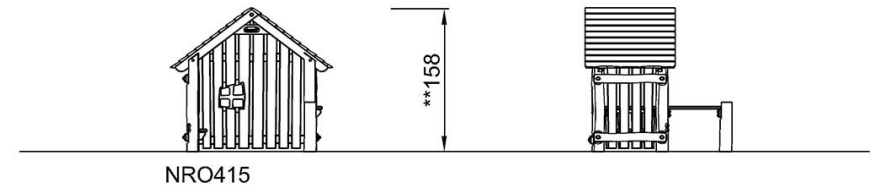
NRO415

* Altura Máx. de caída | ** Altura total | *** Área de seguridad

* Altura Máx. de caída | ** Altura total



NRO415
**158cm
***17.2m²



[Haga clic para ver VISTA SUPERIOR](#)

[Haga clic para ver VISTA LATERAL](#)