

Dubbla trappor

FSW230

KOMPAN
Let's play



Artikelnr. FSW23000-0902

Generell produktinformation

Dimension LxWxH 101x253x163 cm

Åldersgrupp 13+

Kapacitet (användare) 2

Färgalternativ



Öppna KOMPAN FIT app för mer information

Trappan är ett mycket vanligt hinder i vardagen. Att öva förmågan att säkert klara alla trappor är mycket viktigt för att äldre människor ska kunna förflytta sig på ett säkert sätt i stadsmiljöer. Trapporna finns i två olika versioner: normala trappor eller branta trappor. Detta gör det möjligt att stegra övningen så att den passar alla – till exempel att gå från den

vanliga trappan med handstöd till den branta utan stöd. Trapporna kan också användas för enkla och effektiva övningar som step-up, utfall och till och med hopp.

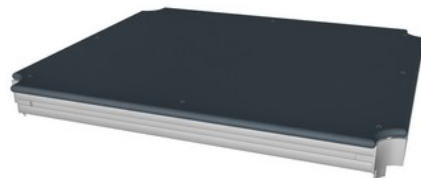


Dubbla trappor

FSW230



Stången är 1400 mm lång, med en höjd av 940 mm och är avsedd som grepp under övningar. Stången är tillverkad av varmförzinkat stål Ø38mm, en perfekt diameter för ett bra grepp och för att stödja handleden.



Alla plattformar förstärks av unikt designade aluminiumprofiler med flera fästalternativ genom användning av tryckgjutna aluminiumfästen. HPL plattformar med en tjocklek på 17.8mm med en mycket hög slitstyrka och en unik KOMPAN nonskid ytstruktur.



Stolparna är tillverkade av Ø101,6 x 2 mm varmförzinkad galvaniserat stål som är pulverlackat, vilket gör så det skyddar i alla väder.

Artikelnr. FSW23000-0902

Installationsinformation

Max. fallhöjd	69 cm
Säkerhetsområde	20,0 m ²
Total installationstid	9,9
Grävdjup (volym)	0,23 m ³
Betong (volym)	0,12 m ³
Stolpdjup (standard)	90 cm
Fraktvikt	336 kg
Förankring	Nedgrävning ✓ ng
	Ytmonterin ✓ g

Information om garanti

EcoCore HDPE	Livstidsgaranti
Varmförzinkat stål	Livstidsgaranti
HPL plattformar	15 år
Stolpar	10 år
Reservdelar garanterade	10 år



Informationsskylten är tillverkad av PA6 (Polyamide) och visar den mest relevanta övningen och en QR-kod. När QR-koden skannas länkar den till en animerad illustration av övningen och erbjuder möjligheten att ladda ner KOMPAN sport & fitness App, som kommer att ge en stor mängd övningar och träningar.



Anslutningarna är gjorda av pressgjutet aluminium, speciellt legerat för utomhusmiljöer och tung användning. Skruvarna som fäster anslutningarna är av rostfritt stål och skyddade av zinkbrickor.

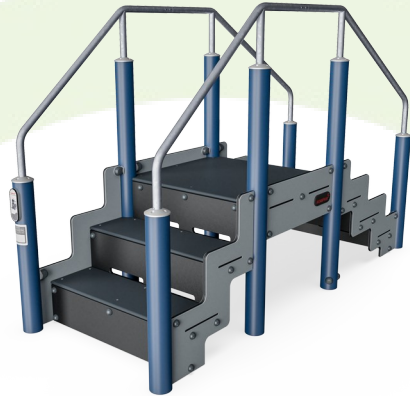


KOMPAN fitnessprodukter finns i Orange, RAL2010 och Grå, RAL7012. Alla andra RAL-färger finns tillgängliga på begäran. Det kommer alltid att vara möjligt att matcha omgivningen eller färgemat!



Hållbarhetsdata

FSW230



Cradle to Gate A1-A3	Total CO ₂ -utsläpp	CO ₂ e per kg	Återvunna material
	kg CO ₂ e	kg CO ₂ e/kg	%
FSW23000-0902	614,26	2,81	43,98

Det övergripande ramverket som tillämpas för dessa faktorer är miljövarudeklarationen (EPD, Environmental Product Declaration), som kvantifierar "miljöinformation om produktens livscykel och möjliggör jämförelser av produkter som uppfyller samma funktion" (ISO, 2006). Denna struktur följer här och använder en livscykelanalys för hela produktstadiet från råmaterial till färdig produkt (A1-A3).

Kompan A/S

C.F. Tietgens Boulevard 32C
DK-5220 Odense SØ
Denmark



Verification of CO₂ calculation of: Fitness



Data version no. 2023-10-05

The CO₂ calculation and data are in compliance with the principles of a carbon footprint impact according to the GHG protocol (Greenhouse Gas Protocol), Scope 3, cradle to gate related to all individual components in the product category: "Fitness" represented by item no.: FAZ10100-0900.

(Scope 3 emissions include emission sources in the upstream and downstream value chain).

Date: 30. October 2023 | Valid until: 30. October 2025

Verified by:

Julie Marie Vejsgaard Larsen, LCA & EPD Consultant

Verification based on report: Validation of CO₂ calculation of 9 categories of Kompan product line, version 1.0, prepared by: Bureau Veritas HSE, Denmark: Julie M. V. Larsen.

Publication date: 30. October 2023

By Bureau Veritas HSE

www.bureauveritas.dk

+45 7731 1000

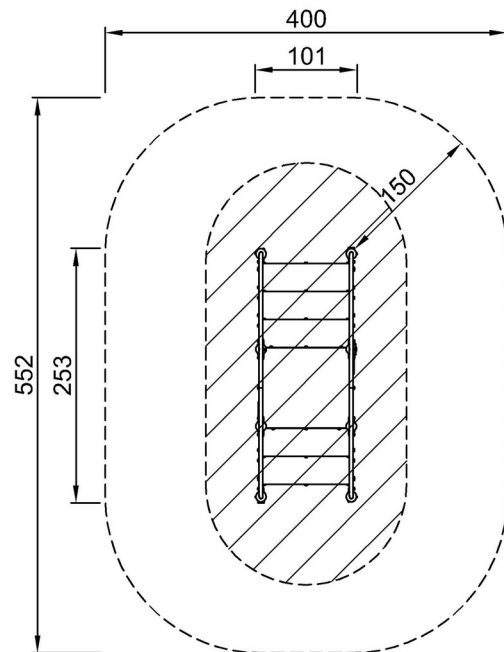


Dubbla trappor

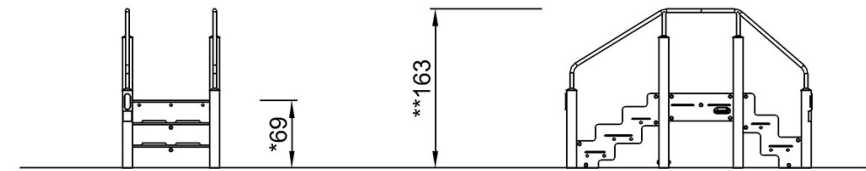
FSW230

* Max fallhöjd | ** Totalhöjd | *** Säkerhetsyta

* Max fallhöjd | ** Totalhöjd



FSW23000
*69cm
**163cm
***20m²



FSW23000

[Klicka för att se TOP VIEW](#)

[Klicka för att se SIDE VIEW](#)