



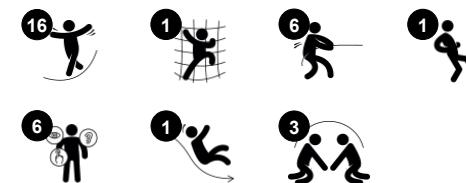
# Spielhaus für Hügel

NRO703

**KOMPAN**  
Let's play



Produktnummer NRO703-1001	
<b>Allgemeine Produktinformation</b>	
Maße L x B x H	640x380x359 cm
Empfohlenes Alter	3+
Spielkapazität (Nutzer)	10
Farbauswahl	 



Das Spielhaus für Hügel ist ein sehr attraktives Spielgerät, mit seiner Vielzahl von Aktivitäten. Die Treppe nach oben hat schöne Stützseile an den Seiten. Dies hilft Kindern auf und ab. Dieser Weg trainiert die Kreuzkoordination, eine grundlegende motorische Fähigkeit, die z.B. die Fähigkeit zu lesen entwickelt. Oben auf der Plattform können die Kinder die Rutsche

hinunterrutschen und ein Kribbeln im Bauch genießen. Das schult neben dem Spaß auch die Gleichgewichtsfähigkeit. Der alternative Weg von der Plattform nach draußen führt über die Tritt-Plattformen mit Halteseilen. Auch diese schulen den Gleichgewichtssinn enorm. Dies ist eine grundlegende motorische Fähigkeit, die für die Entwicklung aller anderen Fähigkeiten

grundlegend ist. Der Gleichgewichtssinn ermöglicht es den Kindern zum Beispiel, still zu sitzen und sich zu konzentrieren. So unterstützt der Spaß am körperlichen Spiel die kindliche Entwicklung. Die Geräumigkeit ermöglicht reichlich soziale Interaktion und kooperatives Spiel.



# Spielhaus für Hügel

NRO703



## Rutsche

**Physisch:** rutschen fördert das räumliche Bewusstsein und den Gleichgewichtssinn. Ausserdem wird die Rumpfmuskulatur trainiert, wenn man aufrecht sitzt und hinunterrutscht. **Sozial-Emotional:** empathie wird durch Abwechseln entwickelt. **Kognitiv:** kleine Kinder entwickeln ihr Verständnis für Raum, Geschwindigkeit und Entfernungen, wenn sie schnell hinuntergleiten.



## Plattform

**Sozial-Emotional:** Wichtige Lebenskompetenzen wie Mut, Selbstvertrauen, Rücksichtnahme und das Einhalten von Regeln werden gefördert.



## Seil-Handlauf

**Physisch:** bietet Stabilität beim Balancieren. Ermöglicht das Hängen an den Armen und trainiert die Oberkörpermuskulatur. **Sozial-Emotional:** vermittelt ein Gefühl der Sicherheit



## Steile Rampe (Mit Stützseilen)

**Physisch:** das geneigte Krabbeln oder Gehen nach oben oder unten fördert den Gleichgewichtssinn und die Kreuzkoordination.



## Balanciersteine

**Physisch:** der Gleichgewichtssinn wird trainiert und die Knochendichte beim Hin- und Herspringen zwischen den Balanciersteinen aufgebaut. **Sozial-Emotional:** bietet Zusammenarbeit, Abwechslung und einen Ort für eine Pause im Sitzen.

# Spielhaus für Hügel

NRO703



Die Edelstahl-Rutschen mit Rutschbett bestehen aus hochwertigem Edelstahl (AISI 304).



Alle Organic Robinia Produkte von KOMPAN werden aus nachhaltigem und europäischen Robinienholz gefertigt. Auf Nachfrage auch als FSC® Certified (FSC® C004450) Robinienholz verfügbar.



Anschlusselement an der Rutsche aus 19 mm EcoCore™. EcoCore™ ist ein äußerst langlebiges, umweltfreundliches Material. Nach Gebrauch ist es recycelbar und es besteht aus +95 % recyceltem Post-Consumer-Material z. B. aus Lebensmittelverpackungen - sowohl im Kern als auch in der bunten Außenschicht.



Die Netze und Seile bestehen aus starkem UV-beständigem PA mit innerer Seilverstärkung. Die Seile sind induktionsbehandelt, um die Verbindung zwischen Stahl und Seil zu stärken und für eine hohe Verschleißfestigkeit des Seils zu sorgen.

Produktnummer NRO703-1001

## Montage-Information

Max. freie Fallhöhe	100 cm
Fläche des Fallraums	44,6 m <sup>2</sup>
Gesamt-Montagezeit	19,4
Erforderlicher Erdaushub (circa)	1,57 m <sup>3</sup>
Betonbedarf (circa)	0,43 m <sup>3</sup>
Fundamenttiefe (Standard)	96 cm
Versandgewicht	1.203 kg
Verankerungsoptionen	TV ✓

## Garantie-Information

Robinienholz	15 Jahre
Seile & Netze	10 Jahre
Ersatzteilgarantie	10 Jahre
Edelstahl-Bestandteile	Lebenslang
Edelstahl-Bestandteile	Lebenslang



# Umweltdaten

NRO703



Von der Wiege bis zum Werkstor („cradle to gate“) (A1–A3)

CO <sub>2</sub> -Emissionen gesamt	CO <sub>2</sub> e pro kg	Recycelte Materialien
kg CO <sub>2</sub> e	kg CO <sub>2</sub> e pro kg	%

NRO703-1001	379,55	0,41	4,62
-------------	--------	------	------

Den allgemeinen Rahmen für diese Faktoren bilden die Umweltproduktdeklarationen (EPDs). Mithilfe dieser Grundregeln können die Umweltinformationen über den Lebenszyklus eines Produkts hinweg quantifiziert und Vergleiche zwischen Produkten, die dieselbe Funktion erfüllen, angestellt werden (vgl. ISO, 2006). Diese Struktur wird hier befolgt. Der Ansatz zur Lebenszyklusbewertung wird dabei auf die gesamte Herstellungsphase – vom Rohstoff bis zur Herstellung (A1–A3) – angewendet.

## Kompan A/S

C.F. Tietgens Boulevard 32C  
DK-5220 Odense SØ  
Denmark



## Verification of CO<sub>2</sub> calculation of: Nature play



Data version no. 2023-10-05

The CO<sub>2</sub> calculation and data are in compliance with the principles of a carbon footprint impact according to the GHG protocol (Greenhouse Gas Protocol), Scope 3, cradle to gate related to all individual components in the product category: "Nature play" represented by item no.: NRO409-0621.

(Scope 3 emissions include emission sources in the upstream and downstream value chain).

Date: 30. October 2023 | Valid until: 30. October 2025

Verified by:

Julie Marie Vejsgaard Larsen, LCA & EPD Consultant

Verification based on report: Validation of CO<sub>2</sub> calculation of 9 categories of Kompan product line, version 1.0, prepared by: Bureau Veritas HSE, Denmark: Julie M. V. Larsen.

Publication date: 30. October 2023

By Bureau Veritas HSE  
www.bureauveritas.dk  
+45 7731 1000

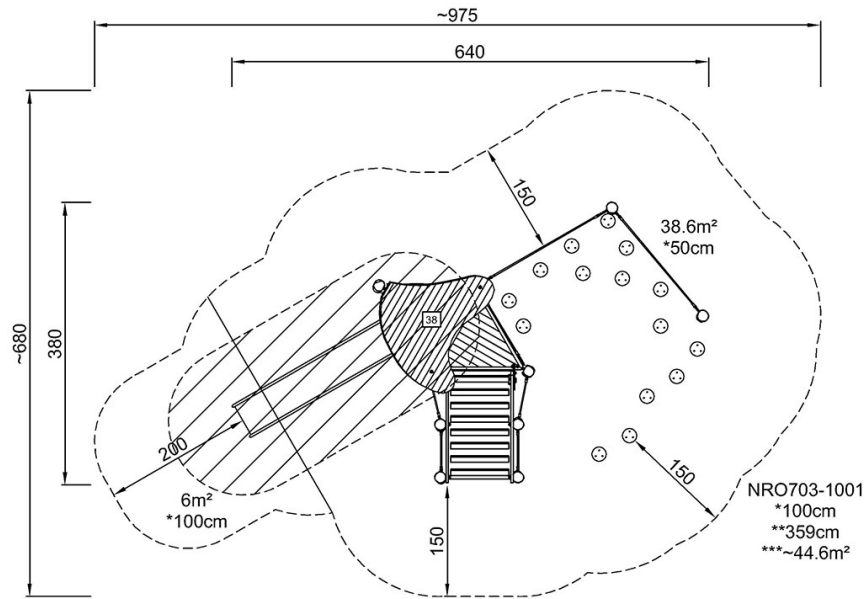


# Spielhaus für Hügel

NRO703

\* Max freie Fallhöhe | \*\* Gesamthöhe | \*\*\* Fläche des Fallraums

\* Max freie Fallhöhe | \*\* Gesamthöhe



[Klicken Sie hier, um die DRAUFSICHT anzuzeigen](#)

[Klicken Sie hier, um die SEITENANSICHT anzuzeigen](#)