

Blomsterbord

KPL503

KOMPANI
Let's play



Varenr. KPL503-0611

Generel produktinformation

Dimensioner LxBxH	43x46x55 cm
Alder	2+
Antal brugere	2
Farvemuligheder	



Blomsterbordet tilbyder børn et dejligt samlingspunkt hvor der er plads til leg. Det finformede lille bord kan børn bruge til at placere deres ting og sandkreationer. Her kan børnene forme de herligste sandkager eller på anden vis interagere med hinanden. Blomsterbordet kan også bruges som en siddeplads eller et hvilepunkt, hvor børn kan trække sig tilbage

når der er brug for en pause. Det kan også være det sted, hvor børn er sociale og slapper af sammen inden de begiver sig ud på det næste legeeventyr: et socialt pusterum fra den vilde leg.



Blomsterbord

KPL503



Bord

Social-emotionelle evner: dette mødested tilskynder børn til kommunikation og samarbejde, som de skaber et socialt scenarie og udveksler fantasivarer over disken.



Blomsterbord

KPL503



Paneler af 19 mm EcoCore™. EcoCore™ er et meget holdbart materiale, som ikke kun kan genbruges efter brug, men som også består af materiale, der er produceret af +95 % genanvendt materiale fra fødevareemballageaffald.



Ståloverfladerne er varmgalvaniseret indvendigt og udvendigt med blyfri zink. Galvaniseringen har fremragende korrosionsbestandighed i udendørs miljøer og kræver lav vedligeholdelse.

Varenr. KPL503-0611	
Installationsinformation	
Maks. faldhøjde	0 cm
Faldområde	9,4 m ²
Installationstid (timer)	1,4
Udgravningsmængde	0,12 m ³
Betonmængde	0,00 m ³
Forankringsdybde	60 cm
Fragtvægt	14 kg
Forankringsmuligheder	I jorden ✓ Overflade ✓
Garanti	
EcoCore HDPE	Livstid
Galvaniseret stål	Livstid
Garanterede reservedele	10 år



Bæredygtighedsdata

KPL503



Vugge-til-port A1-A3	Total CO ₂ udledning	CO ₂ e/kg	Gen-anvendte materialer
	kg CO ₂ e	kg CO ₂ e/kg	%
KPL503-0611	20,50	1,63	37,76

Den overordnede ramme for disse faktorer er Environmental Product Declaration (EPD), som kvantificerer "miljøoplysninger om et produkts livscyklus og muliggør sammenligninger mellem produkter, der opfylder samme funktion" (ISO, 2006). Dette følger strukturen og anvender en livscyklusvurderingstilgang til hele produktfasen fra råvarer til fremstilling (A1-A3))

Kompan A/S

C.F. Tietgens Boulevard 32C
DK-5220 Odense SØ
Denmark

Validation of CO₂ calculation method
BUREAU VERITAS
HSE Denmark A/S



Verification of CO₂ calculation of: Themed play systems



Data version no. 2023-10-05

The CO₂ calculation and data are in compliance with the principles of a carbon footprint impact according to the GHG protocol (Greenhouse Gas Protocol), Scope 3, cradle to gate related to all individual components in the product category: "Themed play systems" represented by item no.: MSC641100-3717P.

(Scope 3 emissions include emission sources in the upstream and downstream value chain).

Date: 30. October 2023 | Valid until: 30. October 2025

Verified by:

Julie Marie Vejsgaard Larsen, LCA & EPD Consultant

Verification based on report: Validation of CO₂ calculation of 9 categories of Kompan product line, version 1.0, prepared by: Bureau Veritas HSE, Denmark: Julie M. V. Larsen.

Publication date: 30. October 2023

By Bureau Veritas HSE
www.bureauveritas.dk
+45 7731 1000

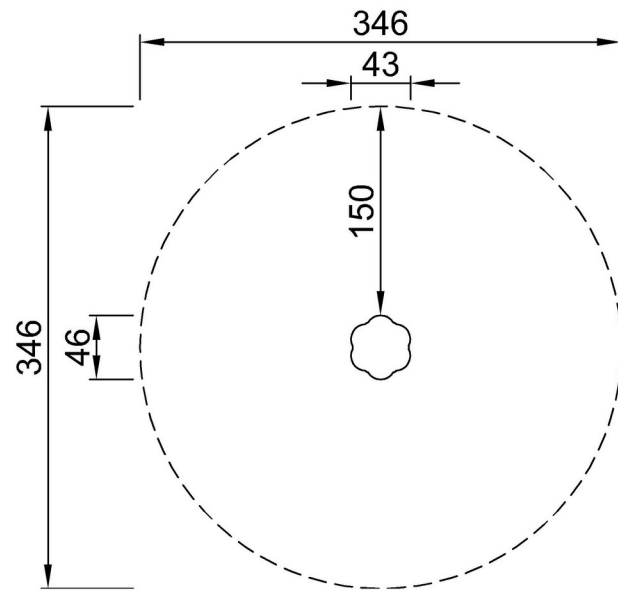


Blomsterbord

KPL503

* Maks. faldhøjde | ** Samlet højde | *** Faldområde

* Maks. faldhøjde | ** Samlet højde



KPL503
**55cm
***9.4m²



KPL503

[Klik for at se FRA OVEN](#)

[Klik for at se FRA SIDEN](#)