

# Boogie Spinner™

ELE400068

**KOMPANI**  
Let's play



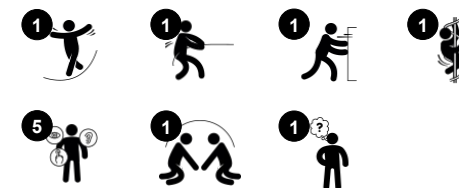
Nápaditý tvar a skvělá zábava s Boogie Spinnerem láká děti znovu a znovu. Neotřelé pohyby, efekt naklánění v kombinaci s otáčením, vyvolávají v dětech pocit úžasu a jsou zábavou, při které se jim lechtá bříško. Reaguje na pohyby dětí, točí se při tlačení a tahání, čímž trénuje svaly rukou a nohou. Při pevném držení rukojeti děti trénují svaly středu

těla a svaly paží. Otáčivý pohyb trénuje smysl pro prostor a rovnováhu, což je základem pro všechny ostatní motorické dovednosti a motorickou kontrolu. Prostorná platforma Boogie Spinner podporuje sociální interakci pomocí zábavného vyjednávání, střídání a spolupráce. Boogie Spinner usnadňuje vzrušující hru a společenské hraní.

Položka č. ELE400068-3217RE

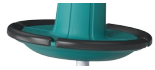
## Obecné informace o produktu

Rozměry DxŠxV	123x124x129 cm
Věková skupina	6+
Kapacita (uživatelé)	4
Možnosti barev	



# Boogie Spinner™

ELE400068



## Zakřivená platforma

**Fyzické:** trains the sense of balance and space as well as the children's upper and lower body muscle strength and bone density when they hold tight or jump on and off.

**Sociálně-emoční:** the horizontal surface allows for more children playing and sharing, training cooperation and negotiation skills as well as building up self-confidence and empathy.



## Naklání

**Fyzické:** coordination and balance are supported when spinning. Leg, core and arms are trained when pushing, pulling or coordinating the Boogie Spinner into motion. When jumping on and off, bone density is strengthened. Bone density for life is mainly built up during childhood. **Sociálně-emoční:** cooperation, consideration and turn-taking. **Kognitivní:** logical thinking, figuring out how to make rotation, speeding up or slowing down the spin.



## Držadlo

**Fyzické:** the vertical handgrips ensure a firm grip at different heights, necessary for rocking intensely. This trains hand and arm muscles.

# Boogie Spinner™

ELE400068

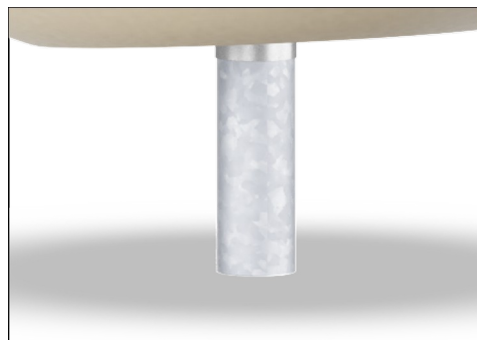
**KOMPAN**  
Let's play



Boogie Spinner je upevněn za použití dvojitého ložiska, které při rotaci umožňuje pohyb ze strany na stranu, tím dětem připravuje další výzvu. Spinner je vybaven kruhovou kovovou rukojetí na horní straně, která zajišťuje, spolu s protiskluzovým povrchem pro stání, bezpečnou hru.

KOPMAN navrhl Boogie Spinner tak, aby měkký nárazuvzdorný kruhový nárazník s protiskluzovým povrchem zajistil bezpečný a uživatelsky velmi přátelský zážitek.

Středová část Boogie Spinneru je vyrobena z recyklovatelného polyethylenu (PE), tvořeného z 33% post-spotřebitelskými materiály. Je rotačně formován do jednoho kusu s integrovanými závitovými vložkami a otvory pro odtok vody, které zajišťují vysokou odolnost ve všech klimatických podmínkách.



Ocelové povrchy jsou žárově zinkovány uvnitř i vně bez obsahu olova. Galvanizace má vynikající vnější odolnost proti korozi ve vnějším prostředí a vyžaduje nízkou údržbu.

Robustní ložiskový systém s jednou drážkou kulíkových ložisek s gumovými těsněními. Plně uzavřená konstrukce ložisek je promazávána po celou dobu životnosti a nevyžaduje údržbu.

Boogie Spinner bude dostupný v pěti různých barevných variantách nabízených společností KOMPAN, budou jimi červená, zelená, modrá, teal a béžová

Položka č. ELE400068-3217RE

## Informace o instalaci

Maximální výška pádu	100 cm
Bezpečnostní povrchová plocha	25,0 m <sup>2</sup>
Celková doba instalace	2,8
Objem výkopu	0,44 m <sup>3</sup>
Objem betonu	0,25 m <sup>3</sup>
Hloubka základu (standard)	90 cm
Hmotnost dodávky	226 kg
Možnosti ukotvení	V zemi ✓ Na povrchu ✓

## Informace o záruce

Duté části z PE	10 let
Galvanizovaná ocel	Celoživotní
Pohyblivé části	2 roky
Zaručené náhradní díly	10 let

**EN**  
**1176**  
compliant

# Data o Udržitelnosti

ELE400068



Výrobní cyklus A1-A3	Celkové emise CO <sub>2</sub>	CO <sub>2</sub> e na kg	Recyklované materiály
	kg CO <sub>2</sub> e	kg CO <sub>2</sub> e/kg	%
<b>ELE400068-3217RE</b>	253,36	2,65	42,84

Celkovým rámcem uplatňovaným pro tyto faktory je Environmentální prohlášení o produktu (EPD), které kvantifikuje „environmentální informace o životním cyklu produktu a umožňuje srovnání mezi produkty, které plní stejnou funkci“ (ISO, 2006). Řídí se vnitřním uspořádáním a uplatňuje přístup k posuzování životního cyklu po celou fázi produktu od suroviny až po dokončení výroby (A1-A3).

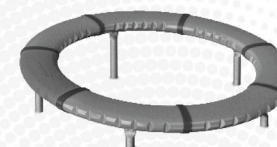
## Kompan A/S

C.F. Tietgens Boulevard 32C  
DK-5220 Odense SØ  
Denmark

Validation of CO<sub>2</sub>  
calculation method  
**BUREAU VERITAS**  
HSE Denmark A/S



## Verification of CO<sub>2</sub> calculation of: Freestanding play equipment



Data version no. 2023-10-05

The CO<sub>2</sub> calculation and data are in compliance with the principles of a carbon footprint impact according to the GHG protocol (Greenhouse Gas Protocol), Scope 3, cradle to gate related to all individual components in the product category: "Freestanding play equipment" represented by item no.: GXY916012-3417.

(Scope 3 emissions include emission sources in the upstream and downstream value chain).

**Date: 30. October 2023 | Valid until: 30. October 2025**

Verified by:

Julie Marie Vejsgaard Larsen, LCA & EPD Consultant

Verification based on report: Validation of CO<sub>2</sub> calculation of 9 categories of Kompan product line, version 1.0, prepared by: Bureau Veritas HSE, Denmark: Julie M. V. Larsen.

**Publication date: 30. October 2023**

By Bureau Veritas HSE  
www.bureauveritas.dk  
+45 7731 1000



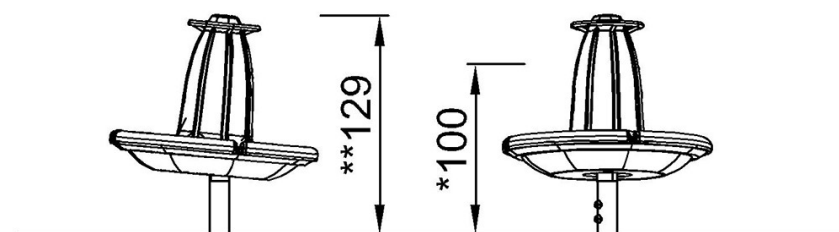
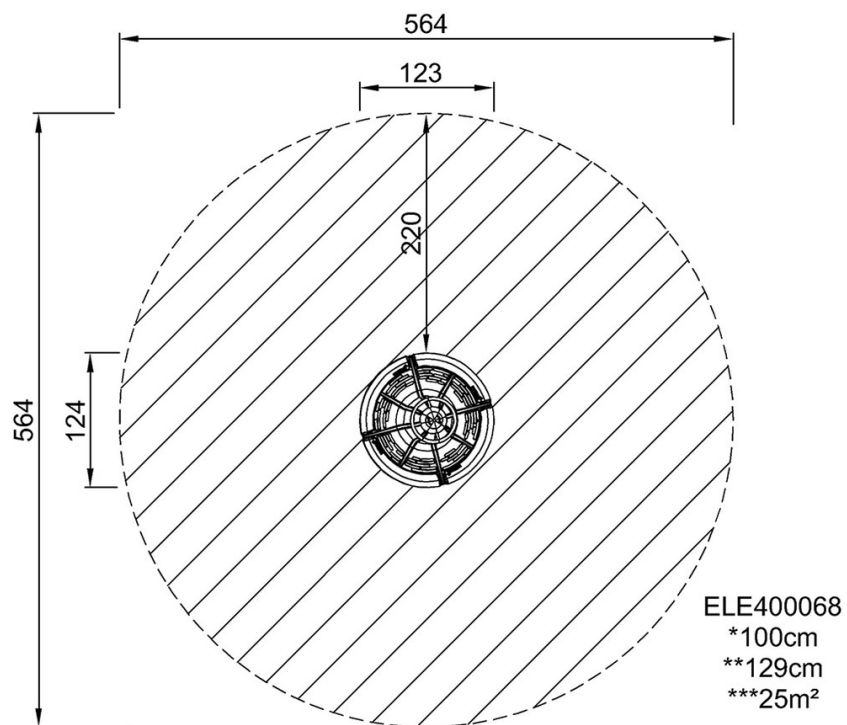
# Boogie Spinner™

ELE400068

**KOMPANI**  
Let's play

\* Maximální výška pádu | \*\* Celková výška | \*\*\* Bezpečnostní povrchová plocha

\* Maximální výška pádu | \*\* Celková výška



ELE400068

[Kliknutím zobrazíte poměr zobrazení POHLED SHORA](#)

[Kliknutím zobrazíte poměr stran BOČNÍ POHLED](#)