

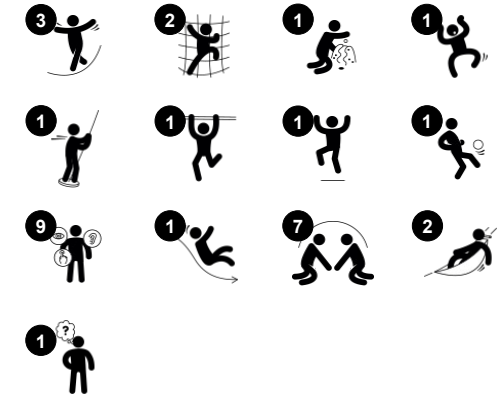
Due torri con ponte oscillante

PCM200821

KOMPANI
Let's play



Codice articolo PCM200821-0651	
Informazioni generali prodotto	
Dimensioni (LxLxA)	537x196x276 cm
Età d'uso	2+
Capacità di gioco	14
Opzioni colori	



The Two Towers with Wobbly Bridge offers playful social-emotional as well as physical growth for toddlers. The seating under the climbing tower with fireman's pole makes this a fun unit in its own right. The fireman's pole and inclined net entry point is for more experienced climbers, training risk-taking and proprioception. For children who want to play it

safer, the slide section allows for high-paced, cardio and balance packed looping, sliding down then climbing back up the steps. The wobble bridge invites thrilling balance training with friends, encouraging cooperation and consideration. It also trains the senses of balance and space, important for managing the world securely. The fun play panels and desk

encourage logical thinking skills and invite dramatic play supporting the development of children's language skills.



I dati sono soggetti a modifiche senza preavviso.

Due torri con ponte oscillante

PCM200821

KOMPANI
Let's play



Balcone

Socio-emotivo: il balcone invita all'incontro e all'interazione con le persone a livello del suolo. **Cognitivo:** invita al gioco drammatico e alla rappresentazione, che stimola lo sviluppo del linguaggio.



Scivolare

Fisico: lo scivolamento sviluppa la consapevolezza spaziale e il senso dell'equilibrio. Inoltre, i muscoli del core vengono allenati quando si sta seduti in posizione eretta e si scende. **Socio-emotivo:** empatia stimolata dal fare a turno. **Cognitivo:** i bambini piccoli sviluppano la comprensione dello spazio, della velocità e delle distanze quando scivolano velocemente.



Palo dei pompieri

Fisico: la coordinazione è sostenuta quando si scende, così come i muscoli del busto e delle braccia. L'atterraggio rafforza la densità ossea, che viene costruita per la vita nella prima infanzia. **Socio-emotivo:** cambi di direzione e prese di rischio. **Cognitivo:** i bambini piccoli sviluppano la comprensione dello spazio, della velocità e delle distanze quando scivolano velocemente.



Rete da arrampicata

Fisico: favorisce la forza fisica e la coordinazione trasversale del corpo, che influisce sulla coordinazione della parte destra e sinistra del cervello, fondamentale per altre abilità come la capacità di leggere.



Scrivanina

Socio-emotivo: luogo d'incontro e spazio creativo. La condivisione e la cooperazione da entrambe le parti creano uno scenario sociale che favorisce la comunicazione e la cooperazione.



Ponte Wackle

Fisico: senso dell'equilibrio e dello spazio e allenamento della postura. È importante per riuscire a stare seduti. **Socio-emotivo:** cooperazione, avvicendamento e competizione amichevole sui piatti.



Abaco

Cognitivo: supporta la comprensione delle misure.

Due torri con ponte oscillante

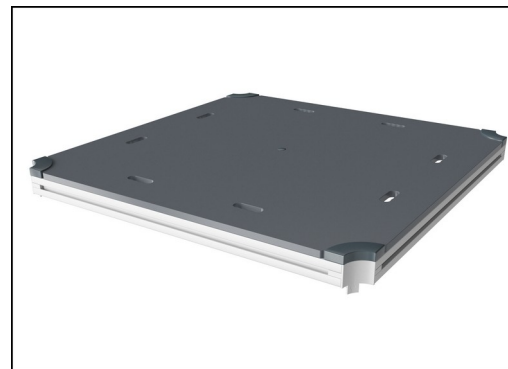
PCM200821



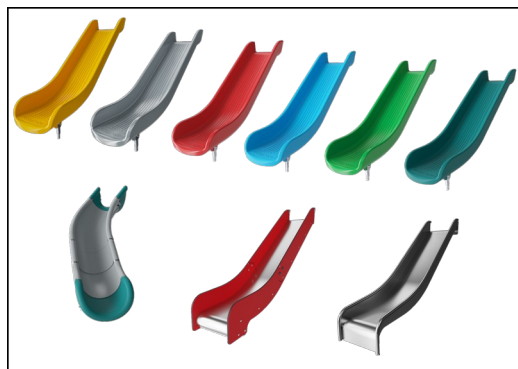
I pannelli sono disponibili in due materiali diversi: HDC EcoCore™ da 19 mm o legno di pino impregnato e verniciato marrone. EcoCore™ è un materiale altamente resistente ed ecologico, che non solo è riciclabile dopo l'uso, ma è anche costituito da un nucleo prodotto con materiale riciclato al 100%. Le schede di legno di pino sono incorporate in cornici in acciaio inossidabile.



Main posts with hot dip galvanized steel footing are available in different materials: Pressure impregnated pine wood posts. Pre-galvanized inside and outside with powder coated top finish steel posts. Lead free aluminum with color anodized top finish. Greenline TexMade posts of 95% post-consumer recycled PE and textile waste.



All decks are supported by unique designed low-carbon aluminum profiles with multiple attachment options. The grey colored molded decks are made of 75% post-consumer waste PP material with a non-skid pattern and texture surface.



Gli scivoli possono essere scelti in sei diversi colori e tre differenti materiali: gli scivoli in PE sono monopezzo dritti o curvi, gli scivoli con parti in EcoCore™ e acciaio inossidabile, gli scivoli in acciaio inossidabile monopezzo per soluzioni più resistenti al rischio di vandalismo.



I componenti in acciaio colorato hanno una base di zincatura a caldo e una finitura superiore verniciata a polvere. Ciò fornisce la massima resistenza alla corrosione in tutti i climi del mondo.



KOMPAN GreenLine versions are designed with ultimate environmentally friendly materials with lowest possible CO2e emission factor. TexMade post, EcoCore™ panels of 95% post-consumer recycled waste and molded PP decks.

Codice articolo PCM200821-0651

Informazione installazione

Max. altezza di caduta	100 cm
Superficie di sicurezza	30,3 m ²
Tempo d'installazione totale	14,5
Volume di scavo	0,43 m ³
Volume di calcestruzzo	0,00 m ³
Profondità di base (standard)	60 cm
Peso della spedizione	479 kg
Opzioni ancoraggio	Interrato ✓ Superficie ✓

Garanzie

EcoCore	Garanzia a vita
Pali (verniciatura)	10 anni
Superfici in PP	10 anni
Corde e reti	10 anni
Garanzia pezzi di ricambio	10 anni



Sustainability Data

PCM200821



Cradle to Gate A1-A3	Total CO ₂ emission	CO ₂ e/kg	Recycled materials
	kg CO ₂ e	kg CO ₂ e/kg	%
PCM200821-0651	640,40	1,90	62,82
PCM200821-0605	796,00	2,73	46,99

The overall framework applied for these factors is the Environmental Product Declaration (EPD), which quantifies "environmental information on the life cycle of a product and enable comparisons between products fulfilling the same function" (ISO, 2006). This follows the structure and applies a Life-Cycle Assessment approach to the entire Product stage from raw material through manufacturing (A1-A3))

Kompan A/S
C.F. Tietgens Boulevard 32C
DK-5220 Odense SØ
Denmark



Verification of CO₂ calculation of: Play systems



Data version no. 2023-10-05

The CO₂ calculation and data are in compliance with the principles of a carbon footprint impact according to the GHG protocol (Greenhouse Gas Protocol), Scope 3, cradle to gate related to all individual components in the product category: "Play systems" represented by item no.: PCM200321-0950.

(Scope 3 emissions include emission sources in the upstream and downstream value chain).

Date: 30. October 2023 | Valid until: 30. October 2025

Verified by:

Julie Marie Vejsgaard Larsen, LCA & EPD Consultant

Verification based on report: Validation of CO₂ calculation of 9 categories of Kompan product line, version 1.0, prepared by: Bureau Veritas HSE, Denmark: Julie M. V. Larsen.

Publication date: 30. October 2023

By Bureau Veritas HSE
www.bureauveritas.dk
+45 7731 1000

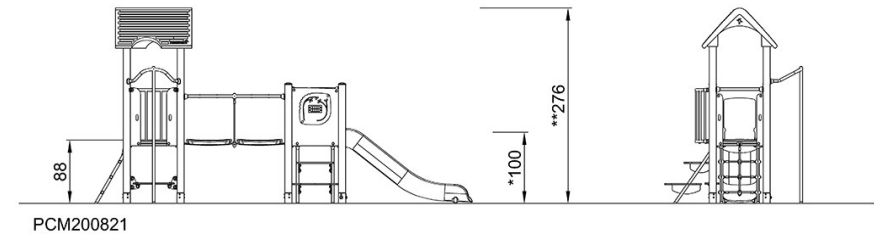
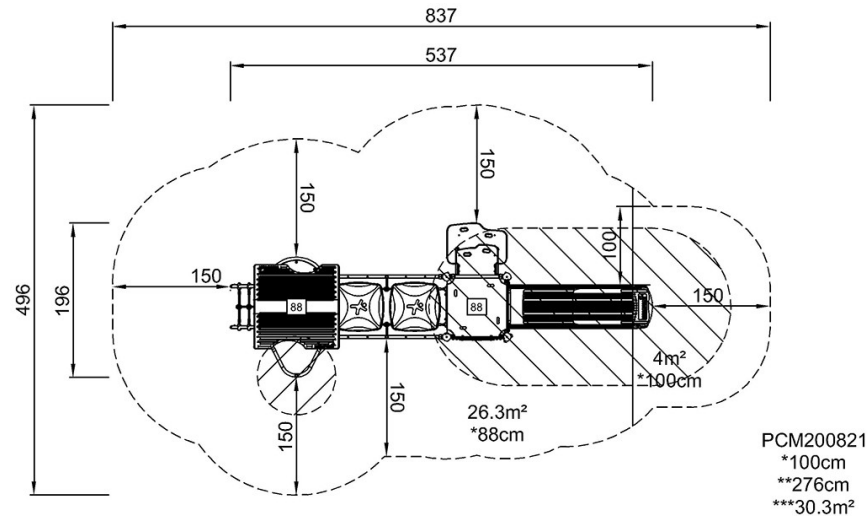


Due torri con ponte oscillante

PCM200821

Altezza di caduta massima | Altezza totale | Superficie di sicurezza

Altezza di caduta massima | Altezza totale



[Fai clic per visualizzare il rapporto VISTA SUPERIORE](#)

[Fai clic per visualizzare il rapporto VISTA LATERALE](#)