

# Kombi 4 mit Multi Timer

FSW302

**KOMPAN**  
Let's play



Produktnummer FSW30200-0901

## Allgemeine Produktinformation

Maße L x B x H 416x456x240 cm

Empfohlenes Alter 13+

Spielkapazität (Nutzer) 4

Farbauswahl



Mehr Infos in der KOMPAN Fit App

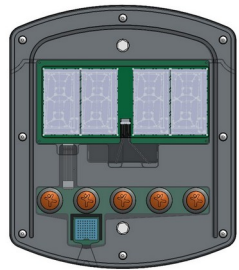
Beim Training ist es wichtig, eine zuverlässige Möglichkeit zu haben, die Zeit zu erfassen. Die Zeiterfassung verleiht dem Training Struktur und Messbarkeit, was sehr motivierend ist, aber auch eine kontinuierliche Verbesserung des Trainings und damit das Erreichen von Zielen ermöglicht. Ein Multi Timer ist während des Trainings leicht zu sehen und gibt ein

akustisches und visuelles Signal, das deutlich anzeigt, wann die Aktivitäten zu beginnen und zu beenden sind.

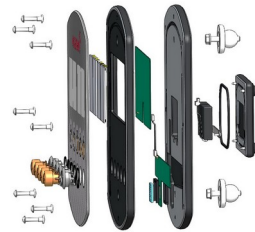


# Kombi 4 mit Multi Timer

FSW302



Das reflektierende LCD-Display hat vier Ziffern mit einer Höhe von 100 mm, mit ausgezeichneter Sichtbarkeit im Freien und einem großen Betrachtungswinkel. Ein LCD-Display hat einen niedrigen Energieverbrauch. Es wird von 8 austauschbaren AA-Batterien mit einer Lebensdauer von mehr als 2 Jahren betrieben.



Die Frontplatten sind aus UV-stabilisiertem Polycarbonat hergestellt. Die UV-Stabilisierung verhindert, dass die transparenten Platten im Laufe der Zeit vergilben und gewährleistet die mechanischen Eigenschaften. Die grafischen Aufdrucke werden durch ein einzigartiges mehrschichtiges Druckverfahren hinzugefügt, bei dem die innere Schicht das Bild und die äußere transparente Schicht als Schutz dient. Der Lack ist auf Wasserbasis und UV-stabilisiert, um ein Ausbleichen zu verhindern.



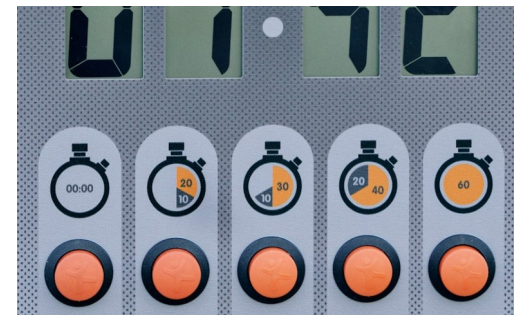
Die Tasten und das Gehäuse für die Tasten sind aus Polyamid (PA6) gefertigt. Die Tasten enthalten einen Magneten, der bei Betätigung der Tasten einen berührungslosen Reedschalter aktiviert. Dies gewährleistet eine hohe Lebensdauer des Systems.



Die Steckverbinder bestehen aus Aluminiumdruckguss, der speziell für den Außenbereich legiert ist und einen Bleigehalt von unter 100 ppm aufweist. Die Verbinder werden mit Schrauben aus rostfreiem Stahl an den Pfosten befestigt und sind durch speziell entwickelte Zinkscheiben gut gegen Korrosion geschützt. Extrem stark und ohne Korrosionserscheinungen.



Die Stahlpfosten sind aus Ø101,6 x 2,0mm vorverzinktem Stahlrohr gefertigt. Die Pfosten sind pulverbeschichtet. Die Oberseiten der Pfosten sind mit Kunststoffkappen (PA6) versiegelt. Fundamente für die Oberflächenmontage werden aus Kohlenstoffstahl mit feuerverzinkter Oberfläche gemäß ISO1461 hergestellt.



Es gibt 5 Timer-Funktionen: 1. Stoppuhr 2. Tabata-Timer (20/10 Sekunden) 3. Intervall-Timer (30/10 Sekunden) 4. HIIT (40/20 Sekunden) 5. EMOM (60 Sekunden)

Produktnummer FSW30200-0901

## Montage-Information

Max. freie Fallhöhe	233 cm
Fläche des Fallraums	42,4 m <sup>2</sup>
Gesamt-Montagezeit	9,0
Erforderlicher Erdaushub	0,40 m <sup>3</sup>
Betonbedarf	0,12 m <sup>3</sup>
Fundamenttiefe (Standard)	90 cm
Versandgewicht	380 kg
Verankerungsoptionen	TV ✓ OFM ✓

## Garantie-Information

Ersatzteilgarantie	10 Jahre
--------------------	----------



# Umweltdaten

FSW302



Von der Wiege bis zum Werkstor („cradle to gate“) (A1–A3)

CO <sub>2</sub> -Emissionen gesamt	CO <sub>2</sub> e pro kg	Recycelte Materialien	
kg CO <sub>2</sub> e	kg CO <sub>2</sub> e pro kg	%	
<b>FSW30200-0901</b>	824,89	3,46	46,83

Den allgemeinen Rahmen für diese Faktoren bilden die Umweltproduktdeklarationen (EPDs). Mithilfe dieser Grundregeln können die Umweltinformationen über den Lebenszyklus eines Produkts hinweg quantifiziert und Vergleiche zwischen Produkten, die dieselbe Funktion erfüllen, angestellt werden (vgl. ISO, 2006). Diese Struktur wird hier befolgt. Der Ansatz zur Lebenszyklusbewertung wird dabei auf die gesamte Herstellungsphase – vom Rohstoff bis zur Herstellung (A1–A3) – angewendet.

## Kompan A/S

C.F. Tietgens Boulevard 32C  
DK-5220 Odense SØ  
Denmark



## Verification of CO<sub>2</sub> calculation of: Fitness



Data version no. 2023-10-05

The CO<sub>2</sub> calculation and data are in compliance with the principles of a carbon footprint impact according to the GHG protocol (Greenhouse Gas Protocol), Scope 3, cradle to gate related to all individual components in the product category: "Fitness" represented by item no.: FAZ10100-0900.

(Scope 3 emissions include emission sources in the upstream and downstream value chain).

**Date: 30. October 2023 | Valid until: 30. October 2025**

Verified by:

Julie Marie Vejsgaard Larsen, LCA & EPD Consultant

Verification based on report: Validation of CO<sub>2</sub> calculation of 9 categories of Kompan product line, version 1.0, prepared by: Bureau Veritas HSE, Denmark: Julie M. V. Larsen.

**Publication date: 30. October 2023**

By Bureau Veritas HSE  
www.bureauveritas.dk  
+45 7731 1000

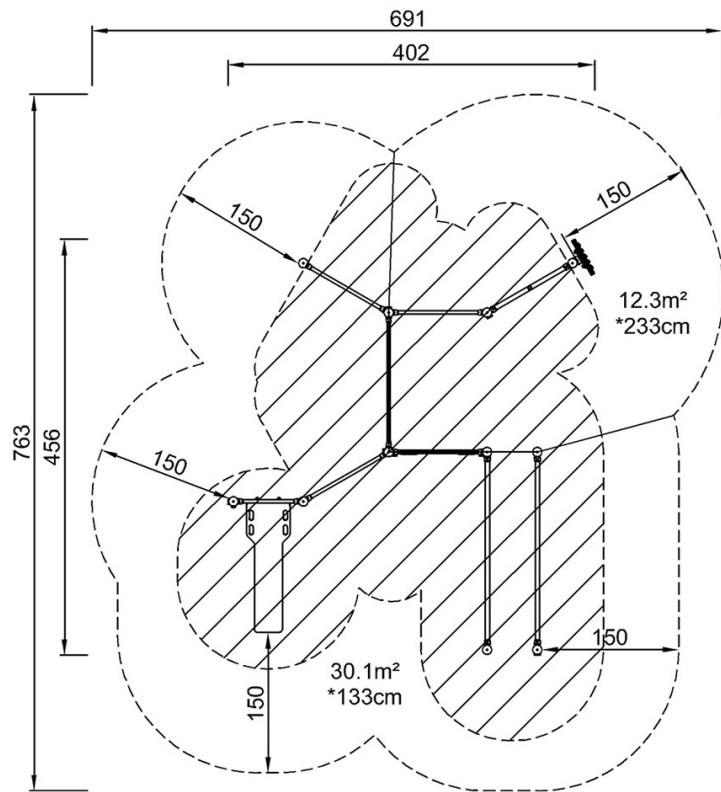


# Kombi 4 mit Multi Timer

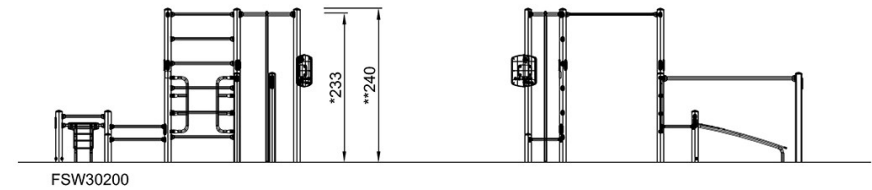
FSW302

\* Max freie Fallhöhe | \*\* Gesamthöhe | \*\*\* Fläche des Fallraums

\* Max freie Fallhöhe | \*\* Gesamthöhe



FSW30200  
\*233cm  
\*\*240cm  
\*\*\*42.4m<sup>2</sup>



[Klicken Sie hier, um die DRAUFSICHT anzuzeigen](#)

[Klicken Sie hier, um die SEITENANSICHT anzuzeigen](#)