

Mega Deck with Shading

PCM103831

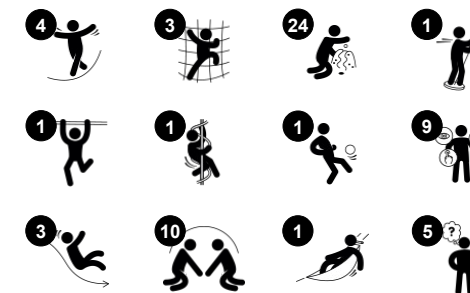
KOMPAN
Let's play



产品编号 PCM103831-0950

产品信息概览

长宽高尺寸	477x448x440 cm
适用年龄段	2+
容纳人数	19
颜色选择	



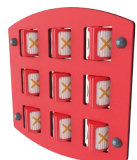
The Mega Deck 是一个适合所有人的游戏设施：无论在哪个游戏层级，每个人都能找到事情做。这使得这个游戏单元极具吸引力，让孩子们一次又一次地回来继续玩。触觉活动丰富多彩。在地面上，孩子们可以攀爬、摇摆和玩音乐板。爬楼梯或攀岩器可引导孩子向上攀爬，这两种方式都可训练孩子的交叉协调能力。这是一项非常重要的运动技能：交替使用左右半身可以训练左右脑

的协调合作，这对以后的阅读技能至关重要。双人滑梯会让幼儿的肚子痒痒的，并在滑下去的过程中训练核心肌肉和平衡能力。The Mega Deck 还为看护人提供了场地。对于所有儿童来说，卷曲攀爬器为他们增添了一次绝佳的旋转滑行体验，在孩子们向下滑行的过程中刺激他们的空间感知能力。



Mega Deck with Shading

PCM103831



Tic-tac-toe panel

社交情感：激发出相互交流和轮流发言的技能。

认知能力：培养规则理解能力和战略思维。

创造力：当滚轮留在新位置时会留下痕迹。



摇摆座椅

身体素质：摇摆时的协调性和平衡感。

社交情感：和朋友见面，轻轻地前后推朋友，轮流玩耍。

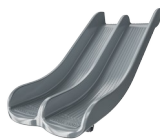
认知能力：让幼儿理解因果关系。



攀爬墙

身体素质：训练交叉协调能力以及腿部、手臂和手部力量。

社交情感：对年幼的孩子来说，绳网的倾斜度让攀爬更具安全感。



双人滑梯

身体素质：玩滑梯可以培养空间感和平衡感。此外，在直立向下坐时，核心肌肉也能得到锻炼。

社交情感：鼓励社交游戏，支持亲子之间互动和同伴游戏。

认知能力：幼儿在快速下滑时可训练对空间、速度、距离的理解。



Xylophone music panel

社交情感：为更多的儿童提供社交互动和共同创造的机会。

认知能力：帮助孩子们了解敲击管子和产生声音的因果关系。

创造力：创造不同的强度和色彩，激发创造力。



滑梯

身体素质：玩滑梯可以培养空间感和平衡感。此外，在直立向下坐时，核心肌肉也能得到锻炼。

社交情感：轮流玩耍时可激发同理心。

认知能力：幼儿在快速下滑时可训练对空间、速度和距离的理解。



弯曲攀爬杆

身体素质：当正确摆放手臂和腿部以便下蹲时，可以训练协调和本体感觉。在旋转时训练平衡感。紧握时可以训练手臂肌肉。

社交情感：轮流玩耍时可激发同理心。

认知能力：在向下旋转时，正确摆放手脚时可训练逻辑思维。

Mega Deck with Shading

PCM103831



19 毫米 EcoCore™ 面板。EcoCore™ 是一种高度耐用、环保的材料，不仅在使用后可回收利用，而且还包含由 100 % 食品包装可循环材料制成的芯。



具有热浸镀锌钢脚的主立柱有不同的材料可供选择：压力浸渍松木立柱；在内外进行了预镀锌处理，顶部涂有粉末涂层的钢柱；无铅铝，表面阳极氧化处理。



所有甲板均由独特设计的铝型材支撑，并使用压铸铝连接器提供多种连接选项。HPL 甲板的厚度为 17.8 毫米，具有很高的耐磨强度和独特的 KOMPAN 防滑表面纹理。

产品编号 PCM103831-0950

安装信息

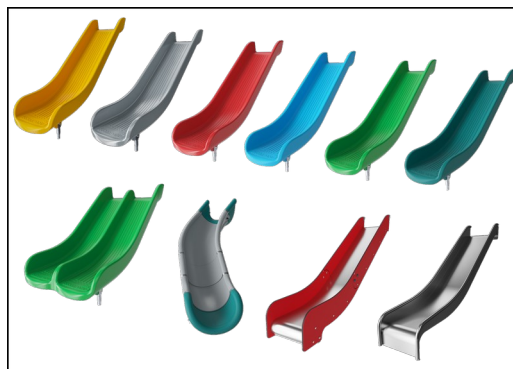
最大跌落高度	204 cm
安全面积	37.6 m ²
安装总时长	22.8
开挖量	1.62 m ³
混凝土使用量	0.60 m ³
标准入地深度	85 cm
运输重量	934 kg
固定选项	入地 ✓ 地表 ✓

质保信息

EcoCore HDPE	终身质保
活动部件	2 年
立柱	10 年
PP 板	10 年
承保零部件	10 年



不锈钢游戏活动部件由优质不锈钢制成。在制造后使用酸洗工艺对钢进行清洁，以确保光滑和清洁的顺滑表面。



载玻片可以选择六种不同的颜色和树形材料：直的或弯曲的一体式成型 PE 载玻片。结合 EcoCore™ 侧面和不锈钢。全不锈钢一体式设计，更多防破坏解决方案。



KOMPAN 环保系列产品采用终极环保材料设计，具有最低可能性的二氧化碳排放当量系数。TexMade 立柱，100% 消费后的海洋可循环材料制成的 EcoCore™ 面板和模制 PP 平台底板。



Sustainability Data

PCM103831



从原材料到成品

CO₂ 排放总量

CO₂ 排放量 / 千克

回收的原料

kg CO₂e

kg CO₂e/kg

%

PCM103831-0950

1,171.07

1.79

63.96

PCM103831-0901

1,257.89

2.13

57.65

这些因素采用的总体框架为环保产品声明 (EPD), 该声明可量化“产品生命周期的环保信息, 并对相同功能的产品进行对比” (ISO, 2006)。在遵循该框架的同时, 对从原材料到制造的整个产品阶段 (A1-A3) 应用生命周期评估法。

Kompan A/S

C.F. Tietgens Boulevard 32C
DK-5220 Odense SØ
Denmark

Validation of CO₂
calculation method
BUREAU VERITAS
HSE Denmark A/S



Verification of CO₂ calculation of: Play systems



Data version no. 2023-10-05

The CO₂ calculation and data are in compliance with the principles of a carbon footprint impact according to the GHG protocol (Greenhouse Gas Protocol), Scope 3, cradle to gate related to all individual components in the product category: "Play systems" represented by item no.: PCM200321-0950.

(Scope 3 emissions include emission sources in the upstream and downstream value chain).

Date: 30. October 2023 | Valid until: 30. October 2025

Verified by:

Julie Marie Vejsgaard Larsen, LCA & EPD Consultant

Verification based on report: Validation of CO₂ calculation of 9 categories of Kompan product line, version 1.0, prepared by: Bureau Veritas HSE, Denmark: Julie M. V. Larsen.

Publication date: 30. October 2023

By Bureau Veritas HSE
www.bureauveritas.dk
+45 7731 1000

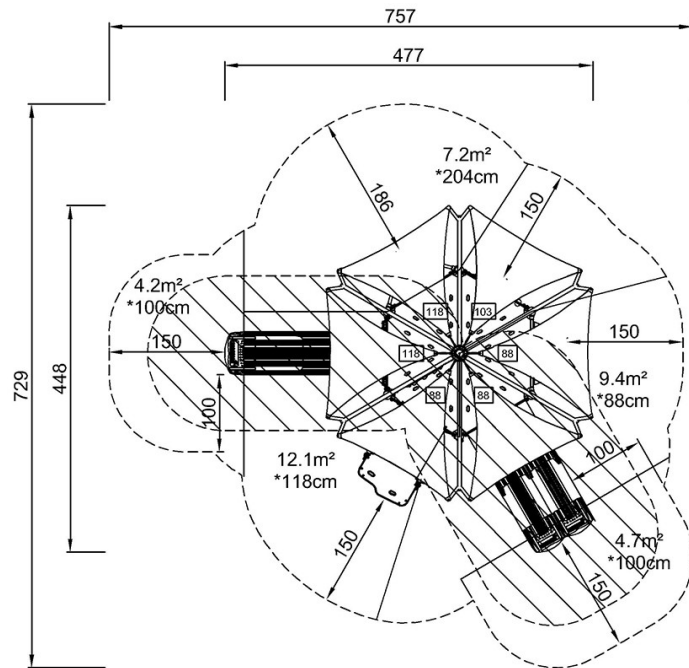


Mega Deck with Shading

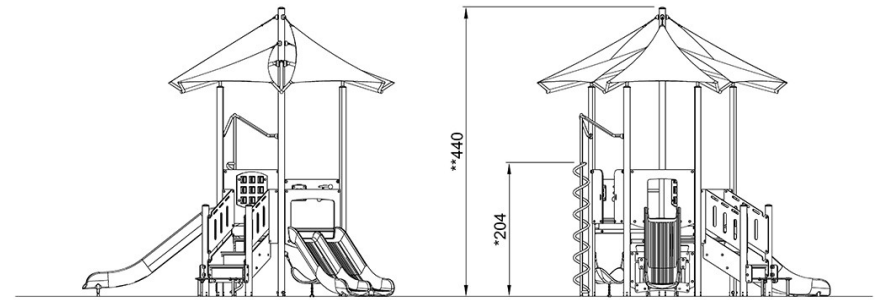
PCM103831

最大跌落高度 | 总高度 | 安全区域

最大跌落高度 | 总高度



PCM103831
*204cm
**440cm
***37.6m²



PCM103831

[点击查看俯视图](#)

[点击查看侧面图](#)