

Step i PU stål, 60 cm

FAZ30301

KOMPAN
Let's play



Varenr. FAZ30301-0900

Generel produktinformation

Dimensioner LxBxH	61x41x56 cm
Alder	13+
Antal brugere	1
Farvemuligheder	



Se mere i KOMPAN Fitness app



Trinnet er et af de mest enkle, men alligevel meget alsidige træningsværktøjer, så mange øvelser kan udføres med det, fra enkle step-ups til plyometriske spring. Regelmæssige sessioner giver både kardiovaskulær og muskuløs udholdenhed. Indarbejdelse af bevægelser i overkroppen og underkroppen vil forbedre balance og smidighed, og det

konstante skub op på trinnet øger benstyrken.

Step i PU stål, 60 cm

FAZ30301



Støtterammen er Ø48,3 x 4 mm carbonstål med en varmgalvaniseret overflade i henhold til ISO1461 og en pulverbelægningskorrosionsklasse C3 i henhold til ISO12944-2. Blyindhold på overflader er under 90 ppm.



Polyureabelægning, der bruges i alle greb, er meget holdbart mod slid, giver isolering og giver samtidig brugerne et enestående greb under deres træning.



En 5 mm varmgalvaniseret kulstofstålplade er formet inde i SBR for at give optimal stabilitet og optimere monteringen af trinnet til rammen.

Varenr. FAZ30301-0900

Installationsinformation

Maks. faldhøjde	56 cm
Faldområde	10,4 m ²
Installationstid (timer)	1,7
Udgravningsmængde	0,13 m ³
Betonmængde	0,07 m ³
Forankringsdybde	90 cm
Fragtvægt	80 kg
Forankringsmuligheder	I jorden ✓ Overflade ✓

Garanti

Ramme	10 år
Malede stålpaneler	10 år
Garanterede reservedele	10 år



Alle KOMPANs fitnessprodukter er i overensstemmelse med ASTM F3101 & EN16630 Udendørs Fitnessstandarder. Belastningstest udføres som en statisk test ved at tilføje dynamiske faktorer såvel som sikkerhedsfaktorer til den specificerede belastning på 78 kg pr. bruger. Et produkt beregnet til én bruger læsses med 420 kg.



Bæredygtighedsdata

FAZ30301



Vugge-til-port A1-A3	Total CO ₂ udledning	CO ₂ e/kg	Gen-anvendte materialer
	kg CO ₂ e	kg CO ₂ e/kg	%
FAZ30301-0900	112,25	2,59	49,85

Den overordnede ramme for disse faktorer er Environmental Product Declaration (EPD), som kvantificerer "miljøoplysninger om et produkts livscyklus og muliggør sammenligninger mellem produkter, der opfylder samme funktion" (ISO, 2006). Dette følger strukturen og anvender en livscyklusvurderingstilgang til hele produktfasen fra råvarer til fremstilling (A1-A3))

Kompan A/S

C.F. Tietgens Boulevard 32C
DK-5220 Odense SØ
Denmark



Verification of CO₂ calculation of: Fitness



Data version no. 2023-10-05

The CO₂ calculation and data are in compliance with the principles of a carbon footprint impact according to the GHG protocol (Greenhouse Gas Protocol), Scope 3, cradle to gate related to all individual components in the product category: "Fitness" represented by item no.: FAZ10100-0900.

(Scope 3 emissions include emission sources in the upstream and downstream value chain).

Date: 30. October 2023 | Valid until: 30. October 2025

Verified by:

Julie Marie Vejsgaard Larsen, LCA & EPD Consultant

Verification based on report: Validation of CO₂ calculation of 9 categories of Kompan product line, version 1.0, prepared by: Bureau Veritas HSE, Denmark: Julie M. V. Larsen.

Publication date: 30. October 2023

By Bureau Veritas HSE
www.bureauveritas.dk
+45 7731 1000

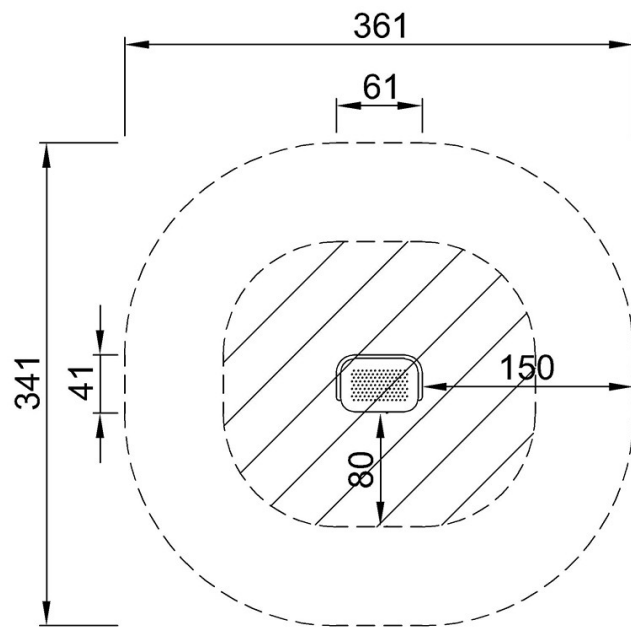


Step i PU stål, 60 cm

FAZ30301

* Maks. faldhøjde | ** Samlet højde | *** Faldområde

* Maks. faldhøjde | ** Samlet højde



FAZ30301
*56cm
**56cm
***10.4m²



FAZ30301

[Klik for at se FRA OVEN](#)

[Klik for at se FRA SIDEN](#)