

Stålrutsch, hög

KPL304

KOMPANI
Let's play



Stålrutschen är en rolig klassiker på lekplatsen. Att klättra uppför stegen är spännande och tränar kors-koordination – viktigt för samspelet mellan de två hjärnhalvorna. Att sedan sitta upp och rutscha ner tränar barnens magmuskler och stabilitet. Dessa styrkor är fundamentala för att undvika smärtor i rygg och nacke, som är ett allt vanligare problem hos

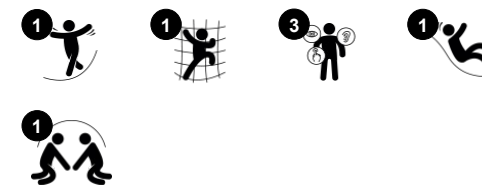
barn på grund av stillasittande livsstil. Att rutscha tränar dessutom sinne för balans och rum - grundläggande egenskaper för motoriska färdigheter. När barnen leker, klättrar och rutschar så skapas en loop av lek som samtidigt ger bra konditionsträning. Att vänta på varandra vid stålrutschen övar också förmågan att turas om. Stålrutschen är av

rostfritt stål.

Artikelnr. KPL304-0601

Generell produktinformation

Dimension LxWxH	54x377x277 cm
Åldersgrupp	4+
Kapacitet (användare)	3
Färgalternativ	●



Stålrutsch, hög

KPL304



Rörstege

Fysisk: kors-koordination och koordination mellan hand & öga. Att klättra utvecklar också ben- och armmuskler. **Socioemotionell:** förmåga att turas om och samarbeta.



Rutsch

Fysisk: att rutscha utvecklar rumsuppfattning och sinne för balans. Att sitta upp och åka ner tränar magmuskler. **Socioemotionell:** empati utvecklas genom att turas om.

Stålrutsch, hög

KPL304



De rostfria rutschbanorna är gjorda av högkvalitativt rostfritt stål AISI 304.



Stålytorna är varmförzinkade in- och utvändigt med blyfri zink. Förzinkningen har bra beständighet mot korrosion och är underhållsfri.



Paneler av 19 mm EcoCore™. EcoCore™ är ett mycket hållbart, miljövänligt material som inte bara är återvinningsbart efter användning, utan också består av material som tillverkats av +95% återvunnet material från livsmedelsförpackningar.

Artikelnr. KPL304-0601

Installationsinformation

Max. fallhöjd	185 cm
Säkerhetsområde	23,1 m ²
Total installationstid	3,9
Grävdjup (volym)	0,34 m ³
Betong (volym)	0,07 m ³
Stolpdjup (standard)	60 cm
Fraktvikt	175 kg
Förankring	Nedgrävning ✓
	Ytmontering ✓

Information om garanti

EcoCore HDPE	Livstidsgaranti
Varmförzinkat stål	Livstidsgaranti
Reservdelar garanterade	10 år
Rutsch i rostfritt stål	10 år



Hållbarhetsdata

KPL304



Cradle to Gate A1-A3	Totalt CO ₂ -utsläpp	CO ₂ e per kg	Återvunna material
	kg CO ₂ e	kg CO ₂ e/kg	%
KPL304-0601	343,96	3,00	59,46

Det övergripande ramverket som tillämpas för dessa faktorer är miljövarudeklarationen (EPD, Environmental Product Declaration), som kvantifierar "miljöinformation om produktens livscykel och möjliggör jämförelser av produkter som uppfyller samma funktion" (ISO, 2006). Denna struktur följer här och använder en livscykelanalys för hela produktstadiet från råmaterial till färdig produkt (A1-A3).

Kompan A/S

C.F. Tietgens Boulevard 32C
DK-5220 Odense SØ
Denmark



Verification of CO₂ calculation of: Freestanding play equipment



Data version no. 2023-10-05

The CO₂ calculation and data are in compliance with the principles of a carbon footprint impact according to the GHG protocol (Greenhouse Gas Protocol), Scope 3, cradle to gate related to all individual components in the product category: "Freestanding play equipment" represented by item no.: GXY916012-3417.

(Scope 3 emissions include emission sources in the upstream and downstream value chain).

Date: 30. October 2023 | Valid until: 30. October 2025

Verified by:

Julie Marie Vejsgaard Larsen, LCA & EPD Consultant

Verification based on report: Validation of CO₂ calculation of 9 categories of Kompan product line, version 1.0, prepared by: Bureau Veritas HSE, Denmark: Julie M. V. Larsen.

Publication date: 30. October 2023

By Bureau Veritas HSE
www.bureauveritas.dk
+45 7731 1000

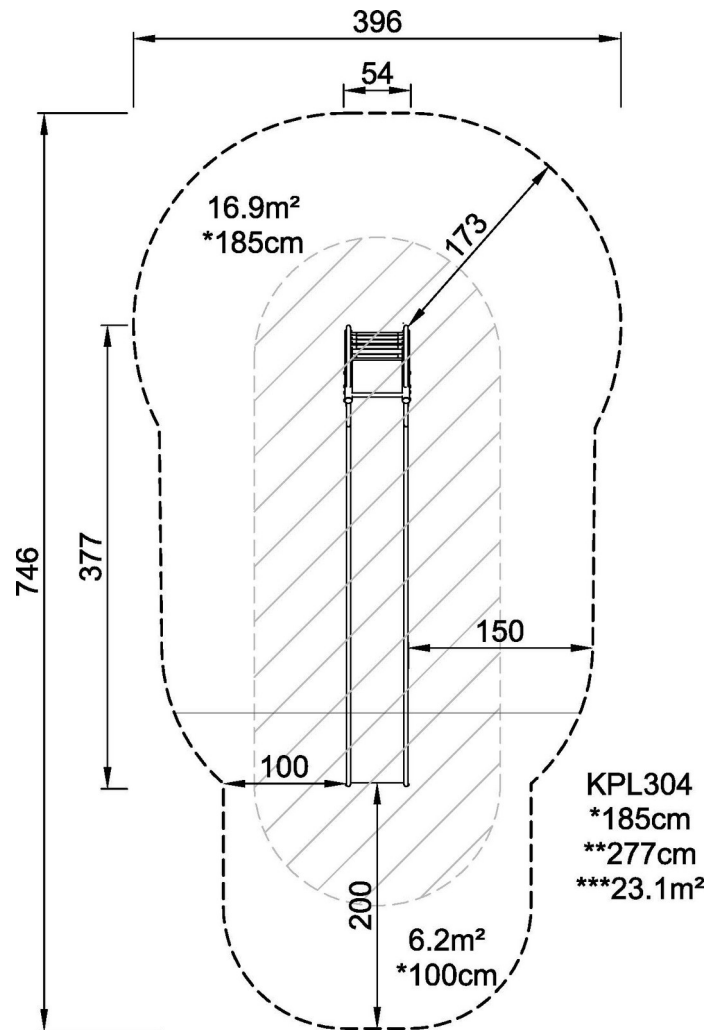


Stålrutsch, hög

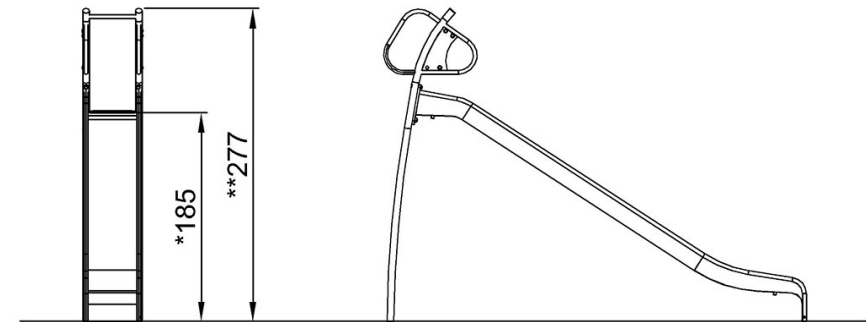
KPL304

* Max fallhöjd | ** Totalhöjd | *** Säkerhetsyta

* Max fallhöjd | ** Totalhöjd



[Klicka för att se TOP VIEW](#)



KPL304

[Klicka för att se SIDE VIEW](#)