

Labyrinten 2 rum


M63272

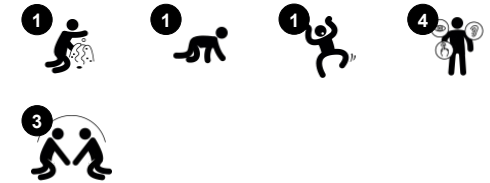
KOMPANI
Let's play



Labyrinten med två rum är spännande för små barn. Lekhuset har olika rum där barnen kan krypa, upptäcka och gömma sig. Öppningarnas olika form och storlek skapar kombinationer av ljus och skugga. När små barn rör sig genom Labyrinten överraskas de gång på gång av alla dess hemligheter. Varje rum är en nya värld full av upptäckter och ljuset på de färgglada

väggarna med olikformade öppningar skapar intressanta visuella intryck.

Artikelnr. M63272-3213P	
Generell produktinformation	
Dimension LxWxH	187x116x137 cm
Åldersgrupp	6m+
Kapacitet (användare)	6
Färgalternativ	



Labyrinten 2 rum

M63272



Tema

Kognitiv: föreslår ett tema och uppmuntrar rollek, vilket stimulerar språk och kommunikation.



Bänk

Socioemotionell: en fin mötesplats att dela upplevelsen från båda sidor, vilket skapar ett socialt scenario där kommunikation och samarbete uppmuntras.



Bänk

Socioemotionell: samlas, samarbeta och ta en paus från leken. Sociala färdigheter tränas.



Megafon

Socioemotionell: inspirerar kommunikation och förmåga att turas om. **Kognitiv:** förvrängda ljud väcker nyfikenhet och stimulerar förståelse för orsak och verkan.



Krypa-genom hål

Fysisk: kors-koordinering, förmågan att kunna avgöra de egna kroppsdelarnas positionering, och rumsuppfattning utvecklas genom att klättra och krypa igenom hålet. **Socioemotionell:** samarbete och turas om. **Kognitiv:** genom att undersöka om kroppen får plats genom hålet ökar förståelse för rum, form och storlek samt kroppsuppfattning

Labyrinten 2 rum

M63272



Paneler av 19 mm EcoCore™. EcoCore™ är ett mycket hållbart, miljövänligt material som inte bara är återvinningsbart efter användning, utan också består av material som tillverkats av +95% återvunnet material från livsmedelsförpackningar.



Bänkar och golv är tillverkade av HPL med en tjocklek på 17,8 mm med mycket hög bärhållfasthet och en unik icke-glidande ytstruktur.



Lekaktiviteter såsom megafonen är gjorda av formsprutad högkvalitativ nylon (PA6). PA6 har bra slit- och slagstyrka och är UV-stabiliserat.



Kantskyddet är tillverkat av PUR. Det behåller sina egenskaper i temperaturområdet -30°C till 60°C. Materialet är UV-stabiliserat.

Artikelnr. M63272-3213P

Installationsinformation

Max. fallhöjd	27 cm
Säkerhetsområde	17,4 m ²
Total installationstid	6,8
Grävdjup (volym)	0,04 m ³
Betong (volym)	0,00 m ³
Stolpdjup (standard)	40 cm
Fraktvikt	187 kg
Förankring	Nedgrävning ✓
	Ytmontering ✓
	g

Information om garanti

EcoCore HDPE	Livstidsgaranti
HPL plattformar	15 år
Rörliga delar	2 år
Reservdelar garanterade	10 år



Hållbarhetsdata

M63272



Cradle to Gate A1-A3	Totalt CO ₂ -utsläpp	CO ₂ e per kg	Återvunna material
	kg CO ₂ e	kg CO ₂ e/kg	%
M63272-3213P	173,46	1,30	72,06

Det övergripande ramverket som tillämpas för dessa faktorer är miljövarudeklarationen (EPD, Environmental Product Declaration), som kvantifierar "miljöinformation om produktens livscykel och möjliggör jämförelser av produkter som uppfyller samma funktion" (ISO, 2006). Denna struktur följer här och använder en livscykelanalys för hela produktstadiet från råmaterial till färdig produkt (A1-A3).

Kompan A/S

C.F. Tietgens Boulevard 32C
DK-5220 Odense SØ
Denmark

Validation of CO₂ calculation method
BUREAU VERITAS
HSE Denmark A/S



Verification of CO₂ calculation of: Themed play systems



Data version no. 2023-10-05

The CO₂ calculation and data are in compliance with the principles of a carbon footprint impact according to the GHG protocol (Greenhouse Gas Protocol), Scope 3, cradle to gate related to all individual components in the product category: "Themed play systems" represented by item no.: MSC641100-3717P.

(Scope 3 emissions include emission sources in the upstream and downstream value chain).

Date: 30. October 2023 | Valid until: 30. October 2025

Verified by:

Julie Marie Vejsgaard Larsen, LCA & EPD Consultant

Verification based on report: Validation of CO₂ calculation of 9 categories of Kompan product line, version 1.0, prepared by: Bureau Veritas HSE, Denmark: Julie M. V. Larsen.

Publication date: 30. October 2023

By Bureau Veritas HSE
www.bureauveritas.dk
+45 7731 1000

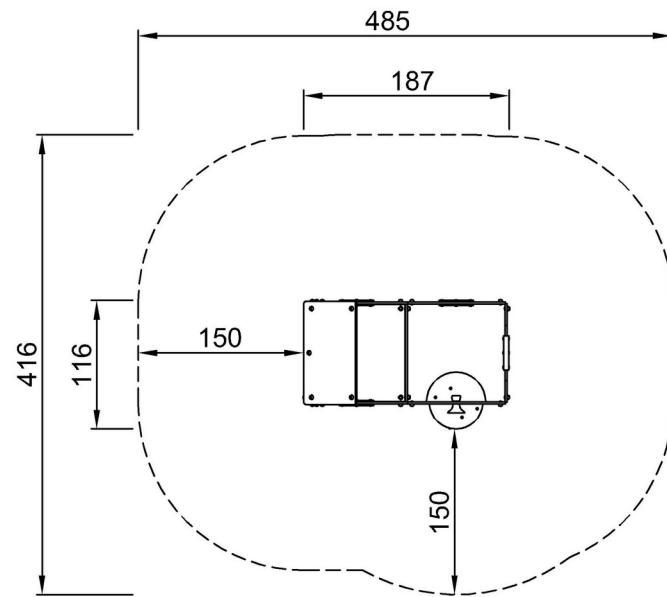


Labyrinten 2 rum

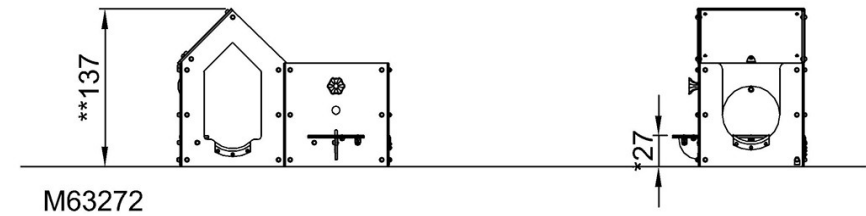
M63272

* Max fallhöjd | ** Totalhöjd | *** Säkerhetsyta

* Max fallhöjd | ** Totalhöjd



M63272-xx13P
*27cm
**137cm
***17.4m²



M63272

[Klicka för att se TOP VIEW](#)

[Klicka för att se SIDE VIEW](#)