

Speeltoren Driedubbel - met Turbo Challenge

PCM310221

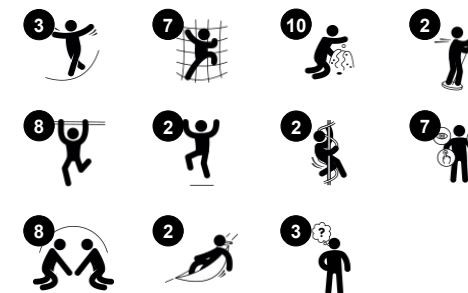
KOMPAN
Let's play



Item nummer PCM310221-0951

Algemene Product Informatie

Afmetingen LxBxH	583x573x382 cm
Leeftijdsgroep	6+
Speelcapaciteit	28
Kleuropties	



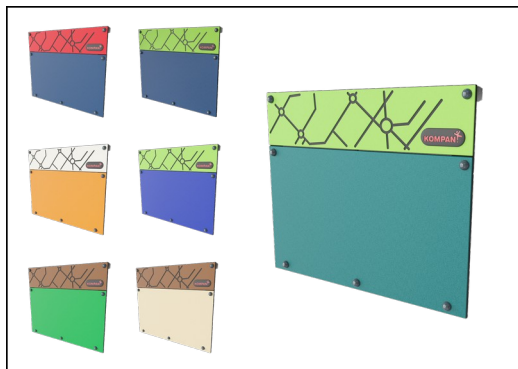
De Speeltoren driedubbel - met Turbo Challenge is een geweldige speelcombinatie voor schoolgaande kinderen en biedt zoveel leuke en gevarieerde speelactiviteiten, dat ze zo lang en vaak mogelijk op het toestel willen spelen. Dit draagt bij aan hun motorische, sociale en cognitieve ontwikkeling. Kinderen kunnen via allerlei verschillende klimnetten op en van het toestel klimmen. Sommige mazen

zijn zo groot, dat ze er doorheen kunnen klauteren. Deze klimactiviteiten stimuleren de ontwikkeling van spierkracht en behendigheid. Iedereen wil op de Turbo Challenge spelen, want niks is leuker dan met je eigen lichaamsbewegingen een toestel laten bewegen. Samen ronddraaien en met de knieën of armen aan de ringen hangen, stimuleert de ontwikkeling van sociale

vaardigheden, zoals om de beurt gaan en samenwerken. Het is spannend om over de wiebelbrug te balanceren en vanuit de hoogte naar beneden te kijken. Maar het is pas echt spannend en stoer om via de dubbele glijstang of de brandweerstang pijlsnel naar beneden te roetsjen.

Speeltoren Driedubbel - met Turbo Challenge

PCM310221



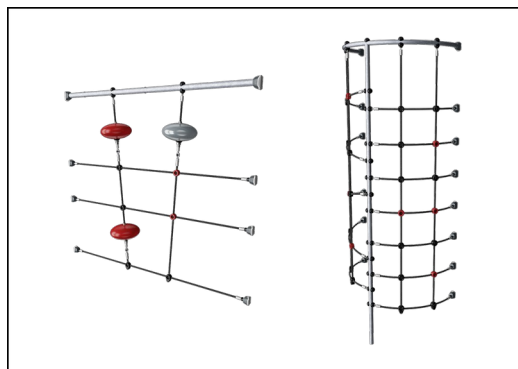
Panelen van 19mm EcoCore™. EcoCore™ is een uiterst duurzaam, milieuvriendelijk materiaal. Het is recyclebaar na gebruik en gemaakt van +95% gerecycled post-consumer materiaal van voedselverpakkingsafval.



Alle platformen worden ondersteund door speciale, koolstofarme profielen met meerdere bevestigingsopties. De grijsgekleurde, gegoten PP platformen zijn gemaakt van 75% post-consumer materiaal en zijn voorzien van een antisliptextuur.



Hoofdstanders met thermisch verzinkte stalen voetstukken zijn beschikbaar in verschillende materialen: Druk geïmpregneerde grenen standers. Stalen standers, pre-gegalvaniseerd van binnen en buiten en met gepoedercoate afwerking. Loodvrij aluminium met kleurgeanodiseerde afwerking. Greenline TexMade standers van 95% post-consumer gerecycled PE en textielafval.



Touwen van UV-gestabiliseerde PES-touwstrengen met staadraadkern. Het polyestergaren is gemaakt van +95% gerecycled post-consumer materiaal en is inductief gesmolten op iedere afzonderlijke streng.



De glijbanen zijn beschikbaar in zes verschillende kleuren en drie materiaalsoorten: Rechte of gebogen PE glijbanen, uit één stuk gegoten, gemaakt van 33% gerecycled post-consumer materiaal. Gecombineerd, met EcoCore™ zijwanden en RVS. Of volledig in RVS en uit één stuk, voor vandalismebestendiger oplossingen.



KOMPAN GreenLine uitvoeringen zijn gemaakt van uiterst milieuvriendelijke materialen met de laagst mogelijke CO2e emissiefactor. TexMade standers, EcoCore™ panelen van 95% post-consumer gerecycled afval en gegoten PP platformen.

Item nummer PCM310221-0951

Installatie informatie

Max. valhoogte	246 cm
Veiligheidszone	62,9 m ²
Totale installatietijd	26,3
Graafwerk (vol.)	0,67 m ³
Benodigd beton	0,21 m ³
Verankeringsdiepte	90 cm
Verzendingsgewicht	1.052 kg
Verankeringsopties	Oppervlak ✓ In-ground ✓

Garantie informatie

EcoCore HDPE	Levenslang
Stander	10 jaar
PP Decks	10 jaar
Touwen en netten	10 jaar
Gegarandeerde reserveonderdelen	10 jaar



Sustainability Data

PCM310221



Cradle to Gate A1-A3	Total CO ₂ emission	CO ₂ e/kg	Recycled materials
	kg CO ₂ e	kg CO ₂ e/kg	%
PCM310221-0951	1.311,90	1,81	71,56
PCM310221-0905	1.392,24	2,33	62,50

The overall framework applied for these factors is the Environmental Product Declaration (EPD), which quantifies "environmental information on the life cycle of a product and enable comparisons between products fulfilling the same function" (ISO, 2006). This follows the structure and applies a Life-Cycle Assessment approach to the entire Product stage from raw material through manufacturing (A1-A3))

Kompan A/S
C.F. Tietgens Boulevard 32C
DK-5220 Odense SØ
Denmark



Verification of CO₂ calculation of: Play systems



Data version no. 2023-10-05

The CO₂ calculation and data are in compliance with the principles of a carbon footprint impact according to the GHG protocol (Greenhouse Gas Protocol), Scope 3, cradle to gate related to all individual components in the product category: "Play systems" represented by item no.: PCM200321-0950.

(Scope 3 emissions include emission sources in the upstream and downstream value chain).

Date: 30. October 2023 | Valid until: 30. October 2025

Verified by:

Julie Marie Vejsgaard Larsen, LCA & EPD Consultant

Verification based on report: Validation of CO₂ calculation of 9 categories of Kompan product line, version 1.0, prepared by: Bureau Veritas HSE, Denmark: Julie M. V. Larsen.

Publication date: 30. October 2023

By Bureau Veritas HSE
www.bureauveritas.dk
+45 7731 1000

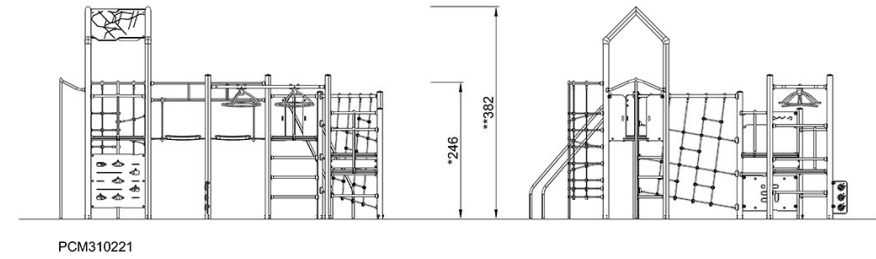
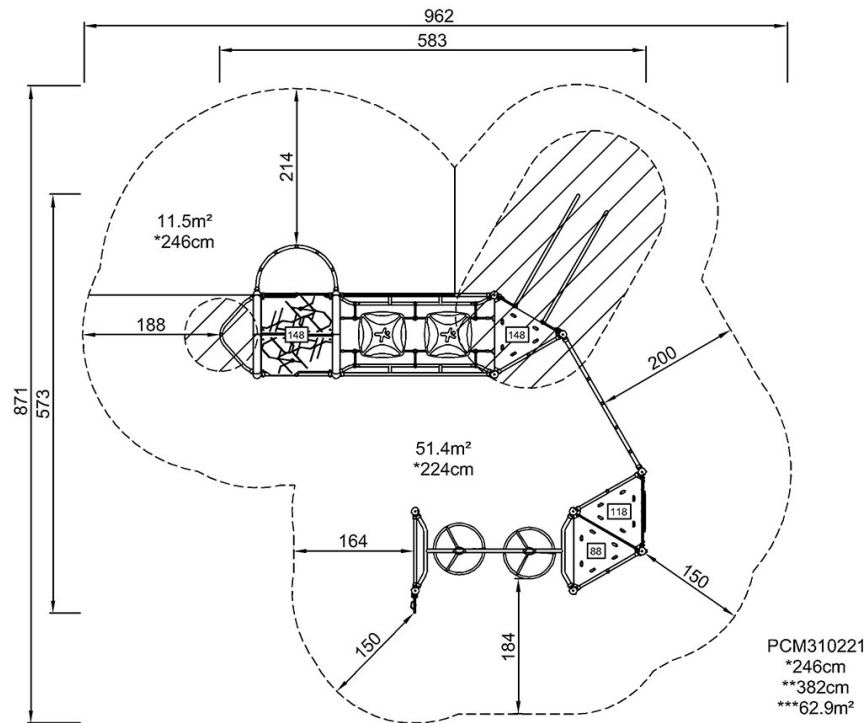


Speeltoren Driedubbel - met Turbo Challenge

PCM310221

Max. valhoogte | Totale Hoogte | Veiligheidszone

Max. valhoogte | Totale Hoogte



[Bekijk BOVENAANZICHT](#)

[Bekijk ZIJAAANZICHT](#)