

Reblegetårn S

COR29500


KOMPANI
Let's play

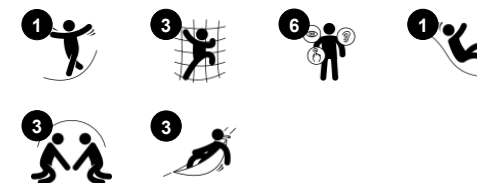


Lille Reblegetårn har WOW-faktoren. Denne inspirerende legestruktur vil tilskynde til timevis med udfordrene og spændende belønning fra aktiv leg. Den udfordrende stigning op til platformen for legetårnet belønnes af udsigten til miljøet og en spændende rutschetur ned for at starte stigningen igen. Klatring på reblegetårnet er udfordrende, det træner de

motoriske færdigheders ABC: Agility, Balance og Koordination. Dens imponerende tilstedeværelse på legepladsen vil også tiltrække børn til at blive og lege, hvilket vil understøtte deres fysiske evner og tilskynde til en positiv holdning til en sund livsstil. Strukturen giver mange børn mulighed for at lege, hvilket motiverer til socialisering og turn-

take færdigheder, der understøtter sund følelsesmæssig udvikling og en følelse af samfund.

Varenr. COR295001-1103	
Generel produktinformation	
Dimensioner LxBxH	784x243x650 cm
Alder	5+
Antal brugere	13
Farvemuligheder	



Reblegetårn S

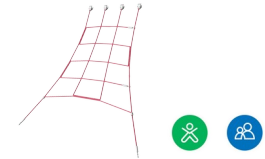
COR29500

KOMPANI
Let's play



Højde

Social-emotionelle evner: her udvikler børn mod og selvregulering som de er højt oppe, der påvirker deres selvtillid positivt.



Klatrenet

Fysiske evner: det skrående net understøtter til opadgående klatring. Det understøtter krydskoordinering, rumlig bevidsthed og muskelstyrke, som børn klatrer hurtigt op.
Social-emotionelle evner: de store masker tillader børn at sidde sammen og dele.



Rutsjebane

Fysiske evner: her udvikles balance og rumlig bevidsthed, som børn rutsjer. Desuden styrkes muskler, når børn sidder op og rutsjer.
Social-emotionelle evner: stimulerer empati ved skiftevis turtagning



Platform

Social-emotionelle evner: her opbygges vigtige livsfærdigheder som mod, selvtillid, hensyntagen og turtagning.

Reblegetårn S

COR29500



Reb af UV-stabiliserede PES-rebtråde med indvendig stålkabelforstærkning. Polyester garnet er fremstillet af +95 % genanvendte forbrugeraffald og smeltes induktivt på hver streng. Rebene er meget slidstærke og hærværksresistente og kan udskiftes på stedet, hvis det er nødvendigt.



Corocord 'S'-klemmer bruges som universelle forbindelser i Corocord-produkter. 8 mm rustfrit stålstænger med afrundede kanter presses rundt om rebene med en speciel hydraulisk presse, hvilket gør dem til den ideelle samling: sikker, holdbar og hærværksikret, og med den fleksibilitet som en rebstruktur behøver.



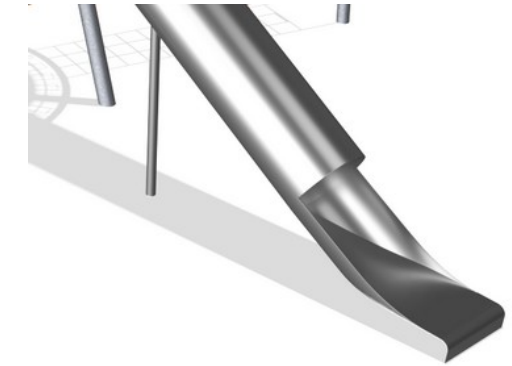
Corocord-aluminiumsklemmer bruges som stik mellem stålposter og reb. To aluminiumsforme er boltet sammen. Klemmernes højde er således variabel.



Corocord-membraner består af et friktionssikkert gummimateriale i samme kvalitet som transportbånd med fremragende UV-modstand. Testet og overholder REACH-krav til PAH. En fire-lags armering lavet af vævet polyester er indlejret. Armeringen og de to overfladelag resulterer i en samlet tykkelse på 7,5 mm.



Metaldele er lavet af stål af høj kvalitet, varmgalvaniseret indvendigt og udvendigt med blyfrit zink. På ydersiden er der et ekstra lag med pulverbælgning. Dette sikrer både fremragende korrosionsbestandighed og farverigt designudtryk.



De rustfrie stålkomponenter er lavet af rustfrit stål af høj kvalitet i overensstemmelse med de globale legepladsstandarder. Stålet er glasblæst efter fremstillingen for at sikre en glat glideoverflade.

Varenr. COR295001-1103

Installationsinformation

Maks. faldhøjde	270 cm
Faldområde	45,3 m ²
Installationstid (timer)	42,9
Udgravningsmængde	8,08 m ³
Betonmængde	5,10 m ³
Forankringsdybde	110 cm
Fragtvægt	1.734 kg
Forankringsmuligheder	I jorden ✓

Garanti

Corocord reb	10 år
Galvaniseret stål	Livstid
Membran	2 år
S-Klemmer	10 år
Garanterede reservedele	10 år



Bæredygtighedsdata

COR29500



Vugge-til-port A1-A3	Total CO ₂ udledning	CO ₂ e/kg	Gen-anvendte materialer
	kg CO ₂ e	kg CO ₂ e/kg	%
COR295001-1103	4.423,44	2,93	52,52

Den overordnede ramme for disse faktorer er Environmental Product Declaration (EPD), som kvantificerer "miljøoplysninger om et produkts livscyklus og muliggør sammenligninger mellem produkter, der opfylder samme funktion" (ISO, 2006). Dette følger strukturen og anvender en livscyklusvurderingstilgang til hele produktfasen fra råvarer til fremstilling (A1-A3))

Kompan A/S
C.F. Tietgens Boulevard 32C
DK-5220 Odense SØ
Denmark



Verification of CO₂ calculation of: Corocord



Data version no. 2023-10-05

The CO₂ calculation and data are in compliance with the principles of a carbon footprint impact according to the GHG protocol (Greenhouse Gas Protocol), Scope 3, cradle to gate related to all individual components in the product category: "Corocord" represented by item no.: COR314011-1101.

(Scope 3 emissions include emission sources in the upstream and downstream value chain).

Date: 30. October 2023 | Valid until: 30. October 2025

Verified by:

Julie Marie Vejsgaard Larsen, LCA & EPD Consultant

Verification based on report: Validation of CO₂ calculation of 9 categories of Kompan product line, version 1.0, prepared by: Bureau Veritas HSE, Denmark: Julie M. V. Larsen.

Publication date: 30. October 2023

By Bureau Veritas HSE
www.bureauveritas.dk
+45 7731 1000

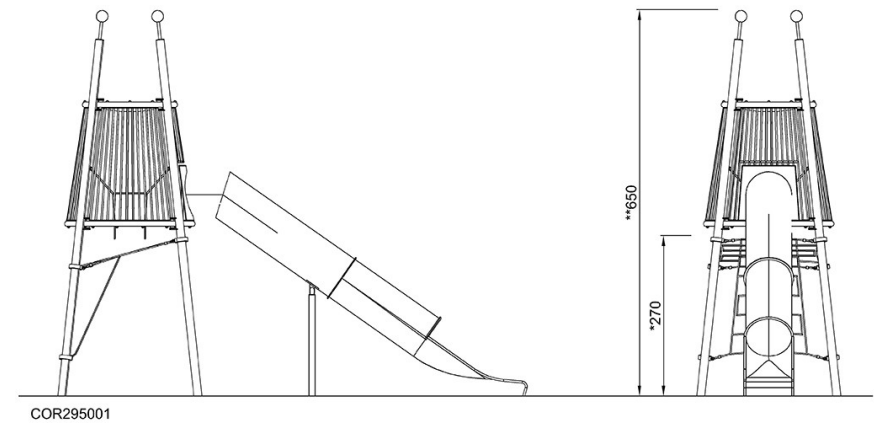
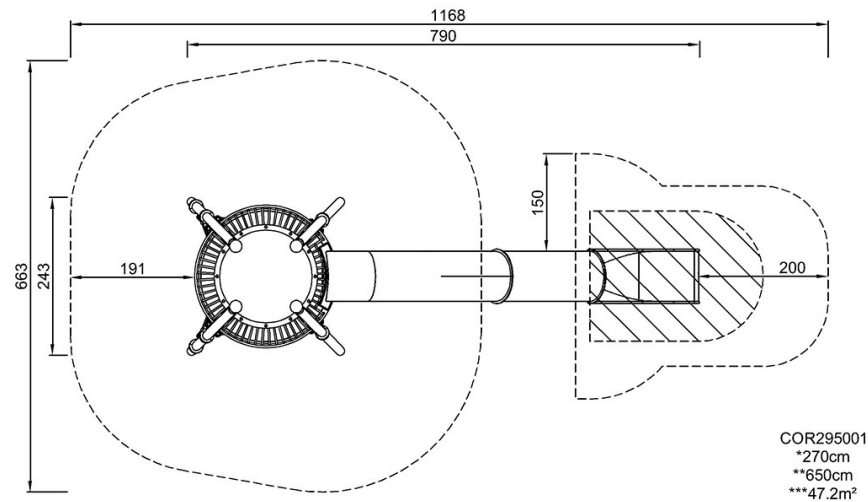


Reblegetårn S

COR29500

* Maks. faldhøjde | ** Samlet højde | *** Faldområde

* Maks. faldhøjde | ** Samlet højde



[Klik for at se FRA OVEN](#)

[Klik for at se FRA SIDEN](#)