

# Strážní věž

PCM112621

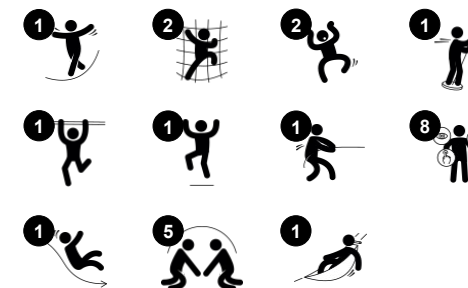
**KOMPANI**  
Let's play



Položka č. PCM112621-0901

## Obecné informace o produktu

Rozměry DxŠxV	306x425x470 cm
Věková skupina	4+
Kapacita (uživatelé)	14
Možnosti barev	●



Hodně hry na malém prostoru: Hradní strážní věž bude malé děti inspirovat k opakované aktivní hře. Odstupňované vstupy nabízejí různé způsoby, jak se dostat na vrchol věže. Přístup pro lezce představuje výzvu přiměřenou věku, která posiluje svaly a pomáhá rozvíjet křížovou koordinaci. To posiluje schopnost dětí používat obě strany

mozku a podporuje vnitřní struktury, které umožňují čtení a myšlení. Na plošině je balkon, který zve k výhledu na dětské hřiště. Skluzavka nebo hasičská tyč nabízejí vzrušující sklouznutí. Vyšší hasičská tyč je určena pro odvážné čertíky, kteří trénují smysl pro prostor, když se pevně drží a jedou rychle dolů. Klouzání podporuje držení těla a rovnováhu,

základ pro všechny další pohybové dovednosti. Pod plošinou se houpe houpací síť, která svádí k uklidňujícímu odpočinku. Vrata posilují pocit hradního sklepení a vybízejí k dramatické zábavě. Ta stimuluje rozvoj řeči. U malých dětí jsou vrata překážkou, která podněcuje chápání stálosti předmětů a podněcuje hry na schovávanou.

# Strážní věž

PCM112621

**KOMPANI**  
Let's play



## Kanón

**Kognitivní:** kanón přináší skutečná témata, a tím podněcuje dramatickou hru. Dramatická hra podporuje jazykové a komunikační dovednosti.



## Hasičská tyč

**Fyzická:** koordinace je podporována při sestupu, stejně tak jako svaly paží a trupu. Přistání posiluje hustotu kostí, která se buduje na celý život již v raném dětství. **Sociálně-emocionální:** střídání a riskování.



## Rapella

**Fyzická:** supports cross coordination, proprioception and sense of space. Leg and core muscles are used intensely. Upper body muscles are developed when children pull themselves upwards in the rope. **Sociálně-emocionální:** turn-taking and self-regulation, both important life skills.



## Dveře se slizem

**Fyzická:** tactile stimulation from moving the body through the rubber slime door. **Sociálně-emocionální:** stimulates turn-taking. **Kognitivní:** the slime door encourages hide-and-seek or peek a boo games that trains the understanding of object permanence in toddlers.



## Houpací síť

**Fyzická:** coordination and sense of balance when swaying. **Sociálně-emocionální:** meeting, pushing friends gently back and forth, turn-taking. **Kognitivní:** for toddlers cause and effect understanding.



## Sklužavka

**Fyzická:** klouzání rozvíjí prostorové vnímání a smysl pro rovnováhu. Kromě toho se při vzpřímeném sezení a jízdě dolů trénují svaly středu těla. **Sociálně-emocionální:** empatie je stimulovaná střídáním.



## Lezecká stěna

**Fyzická:** rozvíjí u dětí křížovou koordinaci, koordinaci oko-ruka a svalovou sílu při lezení. **Sociálně-emocionální:** oboustranné stoupání vybízí ke spolupráci.

# Strážní věž

PCM112621

**KOMPAN**  
Let's play



Panely z 19mm EcoCore™. EcoCore™ je vysoce odolný materiál šetrný k životnímu prostředí, který je nejen po použití recyklovatelný, ale také se skládá z více než 95% z recyklovaného spotřebního materiálu z potravinových obalů.



Hlavní sloupky s pozinkovanou ocelovou patkou jsou k dispozici v různých materiálech: Tlakově impregnované sloupky z borovicového dřeva. Ocelové sloupky pozinkované uvnitř i vně s povrchovou úpravou práškovou barvou. Hliník bez obsahu olova s eloxovaným vrchním povrchem.



Všechny plošiny jsou podporovány unikátně navrženými nízkouhlíkovými hliníkovými profily s více možnostmi uchycení. Šedě zbarvené lisované plošiny jsou vyrobeny ze 75 % z PP materiálu z post-spotřebitelského odpadu s protiskluzovým vzorem a texturou povrchu.



Skizavky mohou být dodány v různých materiálech a barvách: Rovné nebo zakřivené PE skizavky ve žluté nebo šedé barvě. Nerezová ocel v jednodílném provedení pro řešení odolnější vůči vandalismu.



Herní systémy KOMPAN lze přizpůsobit individuálním požadavkům. Prohlédněte si produkty na [www.KOMPAN.cz](http://www.KOMPAN.cz) a vyzkoušejte různé možnosti s digitálním plánovačem KOMPAN Solution Planner. Více možností pro panely, plošiny, sloupy, sklizavky a další herní aktivity zajišťují trvalá řešení v jakémkoli venkovním prostředí.

Položka č. PCM112621-0901

## Informace o instalaci

Maximální výška pádu	178 cm
Bezpečnostní povrchová plocha	32,0 m <sup>2</sup>
Celková doba instalace	16,0
Objem výkopu	0,98 m <sup>3</sup>
Objem betonu	0,38 m <sup>3</sup>
Hloubka základu (standard)	90 cm
Hmotnost dodávky	609 kg
Možnosti ukotvení	V zemi ✓ Na povrchu ✓

## Informace o záruce

EcoCore HDPE	Celoživotní
Sloupek	10 let
PP Plošiny	10 let
Lana & síť	10 let
Zaručené náhradní díly	10 let



# Data o Udržitelnosti

PCM112621



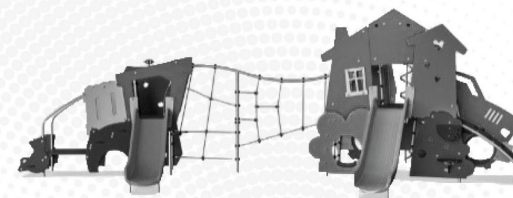
Výrobní cyklus A1-A3	Celkové emise CO <sub>2</sub>	CO <sub>2</sub> e na kg	Recyklované materiály
	kg CO <sub>2</sub> e	kg CO <sub>2</sub> e/kg	%
PCM112621-0901	782,12	1,79	65,67

Celkovým rámcem uplatňovaným pro tyto faktory je Environmentální prohlášení o produktu (EPD), které kvantifikuje „environmentální informace o životním cyklu produktu a umožňuje srovnání mezi produkty, které plní stejnou funkci“ (ISO, 2006). Řídí se vnitřním uspořádáním a uplatňuje přístup k posuzování životního cyklu po celou fázi produktu od suroviny až po dokončení výroby (A1-A3).

**Kompan A/S**  
C.F. Tietgens Boulevard 32C  
DK-5220 Odense SØ  
Denmark



## Verification of CO<sub>2</sub> calculation of: Themed play systems



Data version no. 2023-10-05

The CO<sub>2</sub> calculation and data are in compliance with the principles of a carbon footprint impact according to the GHG protocol (Greenhouse Gas Protocol), Scope 3, cradle to gate related to all individual components in the product category: "Themed play systems" represented by item no.: MSC641100-3717P.

(Scope 3 emissions include emission sources in the upstream and downstream value chain).

**Date: 30. October 2023 | Valid until: 30. October 2025**

**Verified by:**

Julie Marie Vejsgaard Larsen, LCA & EPD Consultant

Verification based on report: Validation of CO<sub>2</sub> calculation of 9 categories of Kompan product line, version 1.0, prepared by: Bureau Veritas HSE, Denmark: Julie M. V. Larsen.

**Publication date: 30. October 2023**

By Bureau Veritas HSE  
www.bureauveritas.dk  
+45 7731 1000

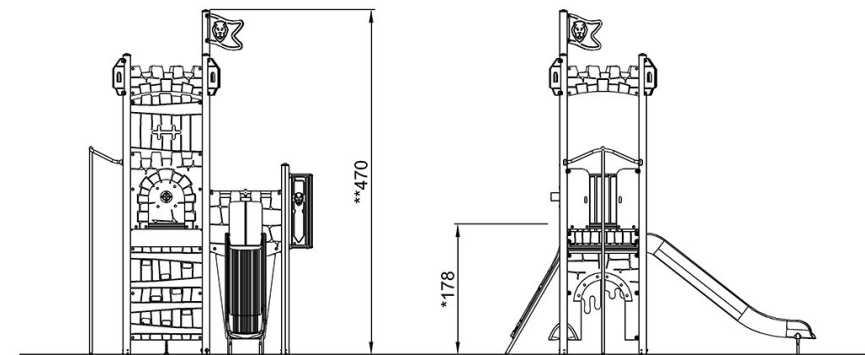
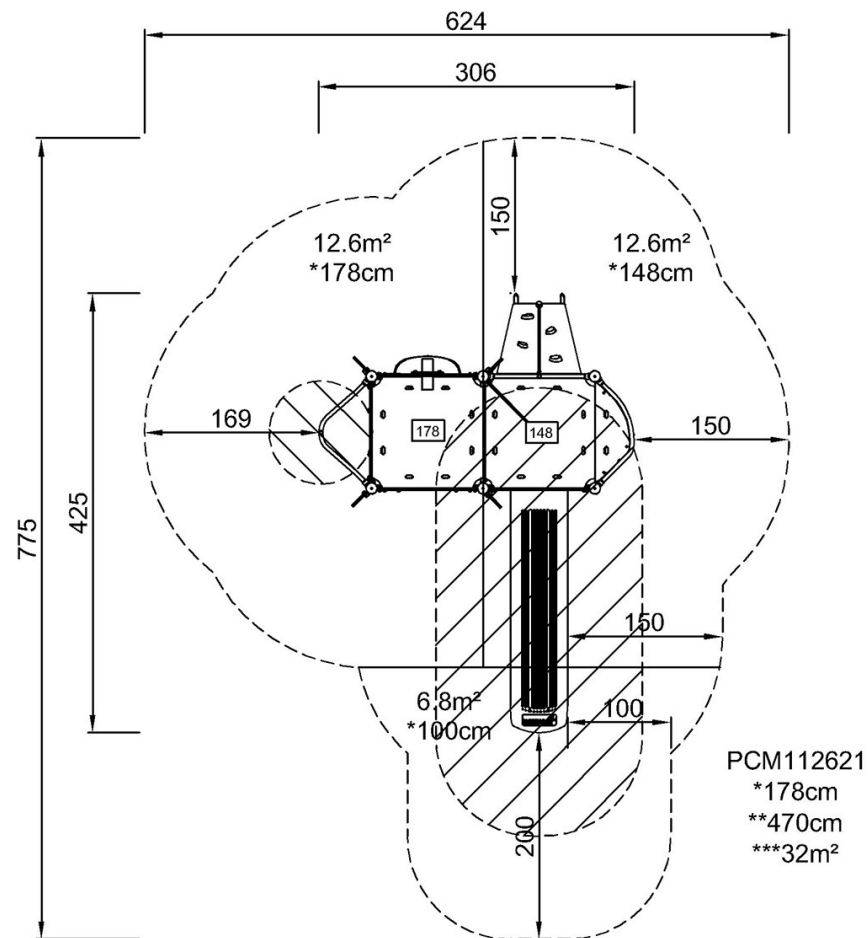


# Strážní věž

PCM112621

\* Maximální výška pádu | \*\* Celková výška | \*\*\* Bezpečnostní povrchová plocha

\* Maximální výška pádu | \*\* Celková výška



PCM112621

[Kliknutím zobrazíte poměr zobrazení POHLED SHORA](#)

[Kliknutím zobrazíte poměr stran BOČNÍ POHLED](#)