

Båt uten gulv

NRO520

KOMPANI
Let's play



Båten uten gulv er en eneste stor invitasjon til rollelek. Skipstemaet oppfordrer til timevis med lek, og forener barn rundt et fantastisk leketema når leker at seiler ut i ukjent land. Setet bak og det dreibare rattet utvikler leken videre. Kikkerten bygger ytterligere opp det nautiske temaet. I tillegg tilå tilby respons og variasjon i taktil stimulering, fremkaller disse

elementene en følelsen av undring. De vekker fantasi og dramatisk lek. Dramatisk lek og rollespill fungerer som barns måte å leke seg gjennom opplevelser de ikke helt forstår eller som fascinerer dem. Når de gjør det, trener de sine kommunikasjons- og språkferdigheter. Kommunikasjon og turtakings ferdigheter blir også trent. Disse hjelper barna med å unngå

fysisk konflikt. Etter hvert vil det stimulere evnen til å danne vennskap. De åpne sidene tillater lek for alle evner.

Produktnummer NRO520-1021	
Produktinformasjon	
Mål LxBxH	145x333x250 cm
Aldersgruppe	2+
Antall brukere	8
Fargevalg	



Båt uten gulv

NRO520



Kikkertene

Kognitiv: kikkertene gir et håndgripelig tema og legger dermed opp til dramatisk lek. Dramatisk lek er en god trener for språk- og kommunikasjonsferdigheter. **Kreativ:** kikkertene kan dreies i alle retninger. Å se gjennom dem gir et nytt perspektiv på verden.



Ratt

Kognitiv: det fiktive rattet legger opp til dramatisk lek som støtter språk- og kommunikasjonsferdigheter.



Benk

Sosioemosjonell: benken er stor nok til to og er et fint samlingspunkt. Å sitte tett sammen med venner er bra for barnas sosiale ferdigheter og trivsel.



Åpen plass foran

Sosioemosjonell: benken langs kjølen er et flott sted å møtes, og bidrar til sosialt samvær.



Temalek

Kognitiv: foreslår et tema og støtter dramatisk lek, som stimulerer språk og kommunikasjonsferdigheter.

Båt uten gulv

NRO520

KOMPAN
Let's play



Alle organiske Robinia-produkter fra KOMPAN er laget av Robinia-trevirke fra bærekraftige europeiske kilder. På forespørsel kan den leveres som FSC® Certified (FSC® C004450).



Malingen som brukes til fargede komponenter er vannbasert miljøvennlig med utmerket UV-bestandighet. Malingen er i samsvar med EN 71 del 3.



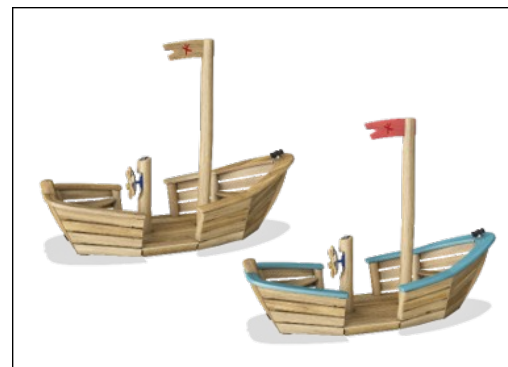
Robinia-produktene er designet med et KOMPAN-fargekonsept med en rekke forskjellige standardfarger. Treverket kan også leveres som ubehandlet eller brunmalt som opprettholder trefargen.



Innsjø-båten er tilgjengelig med et dekk av Robinia tre eller uten dekk. Versjonen uten dekk er skreddersydd for surface-montering med gummi der fargen og temaet på overflaten er synlig inne i båten.



Produktet / aktivitetene settes sammen fra fabrikken for å sikre at alle sikkerhetskrav blir vurdert.



Robinia-treverket kan leveres som ubehandlet råvirke, malt med et brunfarget gjennomsiktig pigmentmaling som opprettholder den gyldne trefargen eller i en farget versjon der utvalgte komponenter er malt i forskjellige farger.

Produktnummer NRO520-1021

Monteringsinformasjon

Maksimal fallhøyde	100 cm
Sikkerhetszone	23,0 m ²
Total monterings tid	8,7
Utgraving	0,86 m ³
Betong	0,00 m ³
Forankringsdybde (standard)	100 cm
Forsendingsvekt	615 kg
Forankring	In-ground ✓

Garanti

Robiniatre	15 år
Tau & nett	10 år
Garantert reservedeler	10 år
Komponenter i rustfritt stål	Livstids
Komponenter i rustfritt stål	Livstids



Grønn data

NRO520



Krybbe til port A1-A3

Totalt CO ₂ -utslipp	CO ₂ -ekvivalent per kg	Resirkuler te materialer	
kg CO ₂ -ekvivalent	kg CO ₂ -ekvivalent/kg	%	
NRO520-1021	91,22	0,16	0,84

Det overordnede rammeverket for disse faktorene er miljødeklarasjonen EPD (Environmental Product Declaration), som kvantifiserer «miljøinformasjon om produktets livssyklus og muliggjør sammenligninger mellom produkter som oppfyller samme funksjon» (ISO, 2006). Dette følger strukturen og anvender en livssyklusanalyse for hele produksjonsstadiet fra råvare til ferdig produksjon (A1-A3).

Kompan A/S

C.F. Tietgens Boulevard 32C
DK-5220 Odense SØ
Denmark



Verification of CO₂ calculation of: Nature play



Data version no. 2023-10-05

The CO₂ calculation and data are in compliance with the principles of a carbon footprint impact according to the GHG protocol (Greenhouse Gas Protocol), Scope 3, cradle to gate related to all individual components in the product category: "Nature play" represented by item no.: NRO409-0621.

(Scope 3 emissions include emission sources in the upstream and downstream value chain).

Date: 30. October 2023 | Valid until: 30. October 2025

Verified by:

Julie Marie Vejsgaard Larsen, LCA & EPD Consultant

Verification based on report: Validation of CO₂ calculation of 9 categories of Kompan product line, version 1.0, prepared by: Bureau Veritas HSE, Denmark: Julie M. V. Larsen.

Publication date: 30. October 2023

By Bureau Veritas HSE
www.bureauveritas.dk
+45 7731 1000

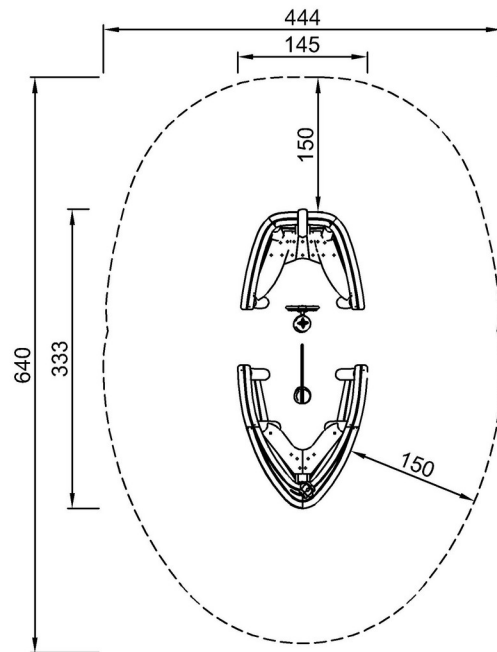


Båt uten gulv

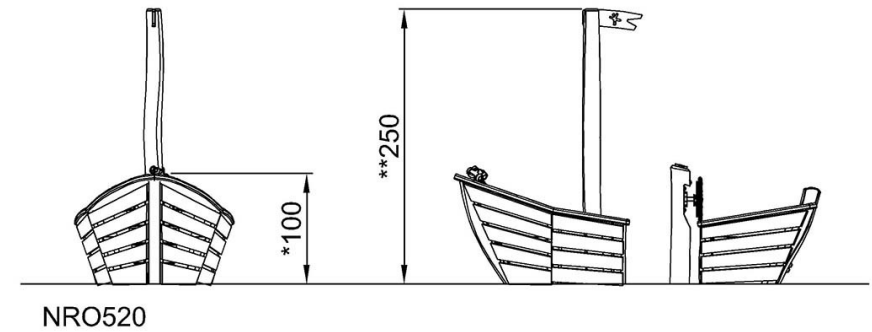
NRO520

* Maks fallhøyde | ** Total høyde | *** Sikkerhetszone

* Maks fallhøyde | ** Total høyde



NRO520
*100cm
**250cm
***23m²



[Klikk for å se TOP VIEW](#)

[Klikk for å se SIDE VIEW](#)