

Unidad de equilibrio

FSW227

KOMPAN
Let's play



Número de artículo FSW22700-0902

Información general del producto

Dimensiones LxAnch.xAl. 202x198x124 cm

Grupo de edad 13+

Usuarios 4

Opciones de color



Ver App KOMPAN Fit para saber más



La unidad de equilibrio entrena la fuerza y la estabilidad del tobillo. Los cuatro elementos de la estación tendrán diferentes niveles de dificultad que permiten la progresión y un desafío para cada tipo de usuario. Al mismo tiempo, la ubicación de las cuatro estaciones alrededor del anillo invita a la interacción social. El bamboleo entrena el control y la

flexibilidad del tobillo. Está presente en dos niveles de dificultad. Uno que sea estable y limitado en su rango de movimiento y uno que sea más vivo y dinámico. La rotación se puede utilizar para la flexibilidad rotacional del torso y para el equilibrio y control de las extremidades inferiores de pie sobre uno o dos pies. La semiesfera proporciona una plataforma fija y

estable para entrenar la fuerza y la flexibilidad del tobillo.

Unidad de equilibrio

FSW227



El elemento doble ROSTA está hecho de hierro fundido y galvanizado en caliente antes de pintarlo. Esto asegura que el elemento ROSTA sea una junta elástica sin mantenimiento que se puede mover en un rango de movimiento de 250 en cualquier dirección. Ambas oscilaciones tienen una rigidez diferente, la diferencia es del 45%.



Los rodamientos utilizados en Twist son rodamientos deslizantes de polioximetileno, un material que tiene todas las propiedades necesarias para un rodamiento fuerte: desgaste extremadamente bajo, alta resistencia mecánica, baja absorción de humedad y alta resistencia a la abrasión.



La semiesfera es de 500x250. El material es caucho granular SBR, SBR reciclado (monómero de estireno butadieno, caucho sintético) estabilizado a los rayos UV al máximo sin el uso de estabilizadores de metales pesados, para un agarre óptimo durante el salto y ejercicios de steps en todas las circunstancias climáticas.



La placa superior de 414 mm está hecha de Ekogrip de 15 mm, una placa de PE de 15 mm con una capa superior de caucho termoplástico de 3 mm con efecto antideslizante. La altura es de 217 mm y el rango de movimiento es de +/- 90, con un tope de goma EPDM en cada extremo.



El pasamanos diseñado como agarre durante los ejercicios está hecho de acero galvanizado en caliente de 38 mm, un gran diámetro para un buen agarre y para apoyar la muñeca. La altura del pasamanos es de 940 mm desde la parte superior de la placa HPL. La distancia entre los rieles es de 900 mm.



El letrero de información está hecho de un PA6 (poliamida) y muestra el ejercicio más relevante y un código QR. Cuando se escanea, el código QR se enlazará con una ilustración animada del ejercicio y ofrece la posibilidad de descargar la aplicación KOMPAN sport & fitness, que proporcionará una gran cantidad de ejercicios y entrenamientos.

Número de artículo FSW22700-0902

Información de instalación

Altura máxima de caída	25 cm
Área de seguridad	18,0 m ²
Horas de instalación	4,7
Volumen de excavación	0,43 m ³
Volumen de hormigón	0,21 m ³
Profundidad de anclaje	90 cm
Peso del envío	232 kg
Opciones de anclaje	Enterrar <input checked="" type="checkbox"/>
	Suelo duro <input checked="" type="checkbox"/>

Garantías

Construcción de rodamientos	5 años
Acero galvanizado	De por vida
Post	10 años
Elemento ROSTA	2 años
Piezas de repuesto garantizadas	10 años



Sustainability Data

FSW227



Cuna a puerta A1-A3	Emisión total CO ₂	CO ₂ e/kg	Materiales Reciclados
	kg de CO ₂ e	kg de CO ₂ e/kg	%
FSW22700-0902	416,40	2,57	55,57

El marco general aplicado para estos factores es la Declaración Ambiental de Producto (EPD), que cuantifica "la información ambiental sobre el ciclo de vida de un producto y permite realizar comparaciones entre productos que cumplen la misma función" (ISO, 2006). Esto sigue la estructura y aplica un enfoque de evaluación del ciclo de vida a toda la etapa del producto, desde la materia prima hasta la fabricación (A1-A3))

Kompan A/S
C.F. Tietgens Boulevard 32C
DK-5220 Odense SØ
Denmark



Verification of CO₂ calculation of: Fitness



Data version no. 2023-10-05

The CO₂ calculation and data are in compliance with the principles of a carbon footprint impact according to the GHG protocol (Greenhouse Gas Protocol), Scope 3, cradle to gate related to all individual components in the product category: "Fitness" represented by item no.: FAZ10100-0900.

(Scope 3 emissions include emission sources in the upstream and downstream value chain).

Date: 30. October 2023 | Valid until: 30. October 2025

Verified by:

Julie Marie Vejsgaard Larsen, LCA & EPD Consultant

Verification based on report: Validation of CO₂ calculation of 9 categories of Kompan product line, version 1.0, prepared by: Bureau Veritas HSE, Denmark: Julie M. V. Larsen.

Publication date: 30. October 2023

By Bureau Veritas HSE
www.bureauveritas.dk
+45 7731 1000

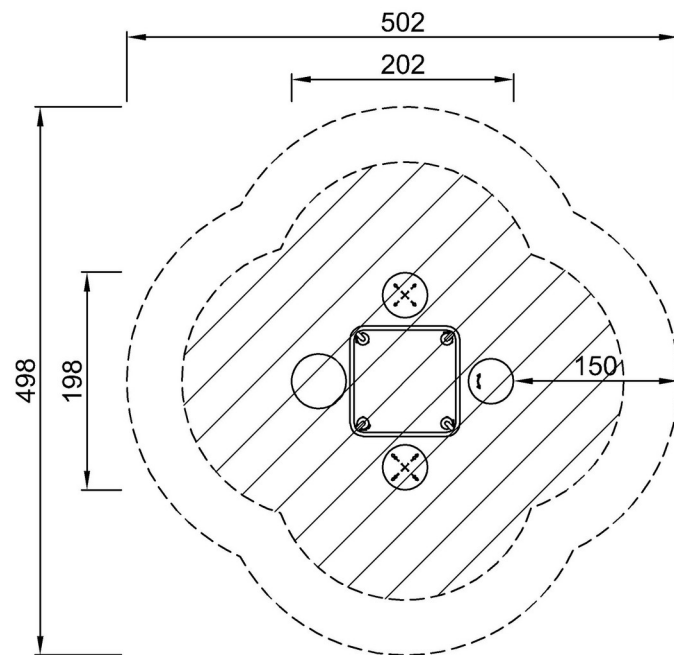


Unidad de equilibrio

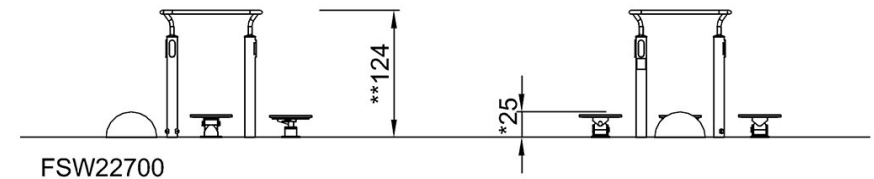
FSW227

* Altura Máx. de caída | ** Altura total | *** Área de seguridad

* Altura Máx. de caída | ** Altura total



FSW22700
*25cm
**124cm
***18m²



[Haga clic para ver VISTA SUPERIOR](#)

[Haga clic para ver VISTA LATERAL](#)