

Hexagon Pull Up Station

FSW217

KOMPAN
Let's play



Hexagonal Pullupstasjon kan brukes på mange måter og av flere brukere på samme tid. Øvelsene spenner fra normale pull-ups til de mest dynamiske og avanserte øvelsene som Muscle ups. Stengene er laget av solid stål og har en diameter på 32 mm. En ideell størrelse for både menn og kvinner for å ha et godt grep. Ettersom den høyeste stangen er tilkoblet i en

høyde av 233 cm, vil alle kunne henge fritt, for å sikre at alle kan nå stengene, er det 2 klosser nede på stativene i forskjellige høyder.

Produktnummer FSW21701-0901	
Produktinformasjon	
Mål LxBxH	317x276x240 cm
Aldersgruppe	13+
Antall brukere	6
Fargevalg	



Se mer i KOMPAN Fit-appen



Hexagon Pull Up Station

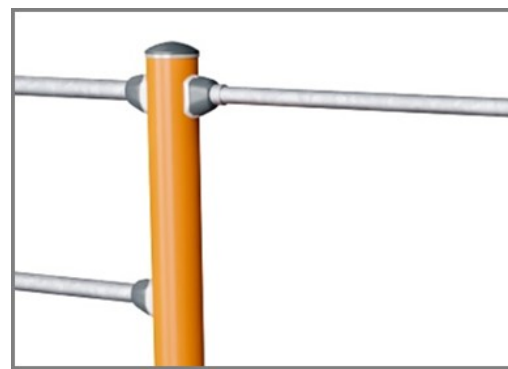
FSW217



Stolpen er laget av Ø101,6 x 2 mm, pre-galvanisert karbonstål og pulverlakkert, en god beskyttelse under alle forhold.



Kontaktene er laget av støpt aluminium, spesielt leget for utendørs miljøer og tung bruk. Skruene som fester kontaktene er rustfritt stål og beskyttet av sinkskiver.



Alle stenger, som er beregnet for pull-ups, er laget av solide Ø32mm x 138mm, varmgalvaniserte, S235JR, stålstenger. Denne diameteren gir riktig grep for alle.

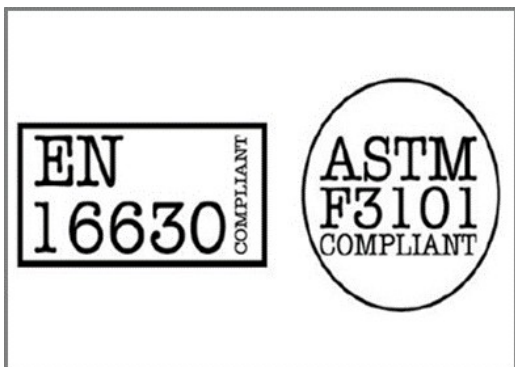
Produktnummer FSW21701-0901

Monteringsinformasjon

Maksimal fallhøyde	133 cm
Sikkerhetszone	27,8 m ²
Total monterings tid	4,4
Utgraving	1,06 m ³
Betong	0,59 m ³
Forankringsdybde (standard)	90 cm
Forsendingsvekt	246 kg
Forankring	In-ground ✓ Surface ✓

Garanti

Koblinger	10 år
Galvanisert stål	Livstids
Stolpe	10 år
Garantert reservedeler	10 år



Alle KOMPAN treningsprodukter er i samsvar med ASTM F3101 og EN16630 utendørs treningsstandarder. Lastetester utføres som en statisk test ved å legge til dynamiske faktorer så vel som sikkerhetsfaktorer til den spesifiserte belastningen på 78 kg per bruker. Et produkt beregnet på 1 bruker er lastet med 420 kg.



Informasjonsskiltet er laget av PA6 (Polyamid) og viser den mest relevante øvelsen og en QR-kode. Når skannet vil QR-koden lenke til en animert illustrasjon av øvelsen og gir muligheten til å laste ned KOMPAN sport & fitness-appen, som gir en stor mengde øvelser og treningsøkter.

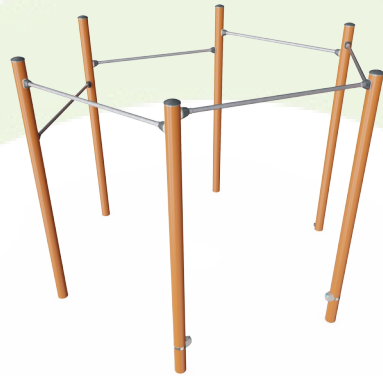


Trinene er laget av ekstrudert aluminium, hvor den sklisikker overflate er "smeltet" sammen med komposittkjernen. Aluminium har en høy korrosjonsbestandighet og sikre et holdbart produkt. Trinnene er montert i høyder på 34,7cm og 54,7cm, dette skaper en enkelt tilgang for å nå aktiviteter høyere oppe.



Grønn data

FSW217



Krybbe til port A1-A3

Totalt CO ₂ -utslipp	CO ₂ -ekvivalent per kg	Resirkuler te materialer
kg CO ₂ -ekvivalent	kg CO ₂ -ekvivalent/kg	%
508,24	3,29	49,07

Det overordnede rammeverket for disse faktorene er miljødeklarasjonen EPD (Environmental Product Declaration), som kvantifiserer «miljøinformasjon om produktets livssyklus og muliggjør sammenligninger mellom produkter som oppfyller samme funksjon» (ISO, 2006). Dette følger strukturen og anvender en livssyklusanalyse for hele produksjonsstadiet fra råvare til ferdig produksjon (A1-A3).

Kompan A/S

C.F. Tietgens Boulevard 32C
DK-5220 Odense SØ
Denmark



Verification of CO₂ calculation of: Fitness



Data version no. 2023-10-05

The CO₂ calculation and data are in compliance with the principles of a carbon footprint impact according to the GHG protocol (Greenhouse Gas Protocol), Scope 3, cradle to gate related to all individual components in the product category: "Fitness" represented by item no.: FAZ10100-0900.

(Scope 3 emissions include emission sources in the upstream and downstream value chain).

Date: 30. October 2023 | Valid until: 30. October 2025

Verified by:

Julie Marie Vejsgaard Larsen, LCA & EPD Consultant

Verification based on report: Validation of CO₂ calculation of 9 categories of Kompan product line, version 1.0, prepared by: Bureau Veritas HSE, Denmark: Julie M. V. Larsen.

Publication date: 30. October 2023

By Bureau Veritas HSE
www.bureauveritas.dk
+45 7731 1000

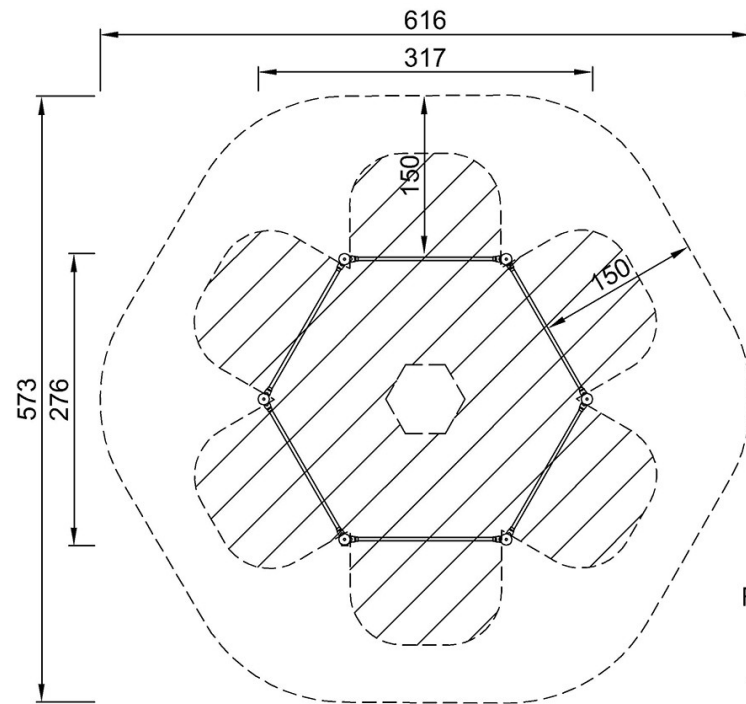


Hexagon Pull Up Station

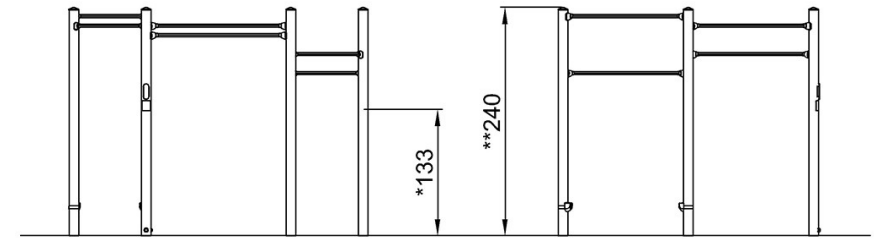
FSW217

* Maks fallhøyde | ** Total høyde | *** Sikkerhetssone

* Maks fallhøyde | ** Total høyde



FSW21701
*133cm
**240cm
***27.8m²



FSW21701

[Klikk for å se TOP VIEW](#)

[Klikk for å se SIDE VIEW](#)