

Motywator z Żaglem

PCE105823

KOMPANI
Let's play

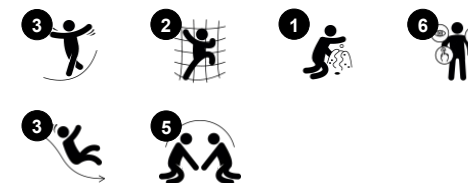


Motywator to fantastyczna, atrakcyjna konstrukcja, która wielokrotnie motywuje do społecznych i fizycznych aktywności. Różnorodne zadania wspierają zabawę dzieci i zachęcają do jej urozmaicenia. Dzieci mogą wspinać się i zjeżdżać wraz z przyjaciółmi, co wspiera relacje społeczne i współodczuwanie emocjonalne. Po wejściu na jeden ze stopni,

przy użyciu koordynacji ruchowej i siły, aby dostać się na platformę, różnorodne zjeżdżalnie oferują satysfakcjonujące sposoby powrotu na ziemię, samodzielnie lub z przyjacielem. Zjeżdżanie nie tylko ćwiczy zmysł równowagi i pracę mięśni, ale także skłania dzieci do dalszej zabawy. Motywator jest dla dzieci doskonałym miejscem spotkań i zabaw,

ponieważ oferuje wiele możliwości urozmaicenia zabawy. Megafon dodaje wymiar społeczny, gdy jest używany do wzywania przyjaciół do Motywatora w celu dalszej zabawy. Bogata różnorodność zabaw na małej przestrzeni ogromnie motywuje do zabawy.

| | |
|--------------------------------------|----------------|
| Nr produktu PCE105823-0903 | |
| Ogólne Informacje o Produkcie | |
| Wymiary DxSzxW | 418x435x420 cm |
| Grupa wiekowa | 2+ |
| Max. Ilość Osób | 12 |
| Dostępne kolory | |



Motywator z Żaglem

PCE105823

KOMPANI
Let's play



Drabina rurowa

Fizyczne: koordynacja krzyżowa i koordynacja wzrokowo-ruchowa są wspierane, gdy dzieci wspinają się po drabince. Wspinaczka wspiera również mięśnie nóg i ramion. **Społeczno-Emocjonalne:** uczenie się zachowania kolejności i współpracy.



Megafon

Społeczno-Emocjonalne: rozwija umiejętności komunikacji i przyjmowania kolejności. **Poznawcze:** zniekształcenie dźwięku wzbudza ciekawość i stymuluje zrozumienie przyczyny i skutku.



Podwójna zjeżdżalnia

Fizyczne: zjeżdżanie rozwija świadomość przestrzenną i poczucie równowagi. Co więcej, mięśnie tułowia są trenowane podczas jazdy w pozycji wyprostowanej. **Społeczno-Emocjonalne:** zachęca do spotkań towarzyskich, wspiera zabawę rodzic-dziecko oraz rówieśnika z rówieśnikiem. **Poznawcze:** małe dzieci ćwiczą rozumienie przestrzeni, prędkości i odległości podczas szybkiego zjeżdżania.



Drażek do wspinania

Fizyczne: trenowana jest koordynacja ruchowa i siła mięśni. **Społeczno-Emocjonalne:** wykonywanie zwrotów i współpraca.

Motywator z Żaglem

PCE105823



Panele wykonane są z 19mm EcoCore™. EcoCore™ to niezwykle wytrzymały materiał, przyjazny środowisku, który nie tylko może być poddany procesowi recyklingu, ale również jego podstawa wykonana jest w 95% z materiałów pokonsumenckich wykonanych z zużytych opakowań po żywności.



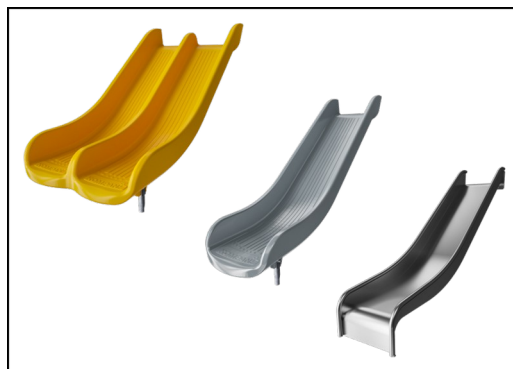
Dachy ELEMENTS wykonane są z pochodzącego z recyklingu PE (Polietylen) wykonanego w 33% z materiałów pokonsumenckich i z minimalną grubością ścian 5mm, aby zapewnić wytrzymałość we wszystkich klimatach na całym świecie. Stalowe rury są galwanizowane ogniuo od wewnątrz i na zewnątrz co daje maksymalną wytrzymałość.



Żagle wykonane są z Polietylenu (PE) 95 zszywanego specjalnie dla elementów przeciwsłonecznych. Żagle są stabilizowane UV, aby zapewnić długotrwałość. Żagle wspierane są przez stalowe ramy galwanizowane ogniuo i są do nich przymocowane przez elementy ze stali nierdzewnej.



Słupki główne są wykonane z wysokiej jakości stali wstępnie ocynkowanej z górnym wykończeniem malowanym proszkowo. Wierzchołki słupków zamykane są zaślepkami z nylonu stabilizowanego UV (PA6). Formowane pomosty w kolorze szarym są wykonane w 75% z użytkowego materiału PP pochodzącego z odpadów oceanicznych i mają antypoślizgowy wzór i fakturę. Wszystkie pomosty są wsparte na unikalnie zaprojektowanych profilach aluminiowych o niskiej zawartości węgla z



Zjeżdżalnie są dostępne albo z odlewane go Polietylenu (PE) wykonanego z materiałów pokonsumenckich z recyklingu, w różnych kolorach lub ze stali nierdzewnej AISI304 t= 2mm.



Powierzchnie stalowe są ocynkowane ogniuo wewnątrz i na zewnątrz cynkiem bezołowiowym. Ocynkowanie ma doskonałą odporność na korozję w środowisku zewnętrznym i wymaga niewielkiej konserwacji.

Nr produktu PCE105823-0903

Informacje Dotyczące Instalacji

| | |
|----------------------------------|---|
| Max. wysokość upadku | 118 cm |
| Strefa bezpieczeństwa | 32,0 m ² |
| Czas instalacji | 16,2 |
| Objętość wykopu | 0,97 m ³ |
| Objętość betonu | 0,36 m ³ |
| Głębokość podstawy (standardowa) | 90 cm |
| Waga przesyłki | 519 kg |
| Opcje kotwiczenia | W ziemi <input checked="" type="checkbox"/> Powierzchnia <input checked="" type="checkbox"/> |

Informacje o Gwarancji

| | |
|------------------------|----------|
| EcoCore HDPE | Dożywnia |
| Słup | 10 lat |
| Pokłady PP | 10 lat |
| Części Zapasowe | 10 lat |
| Żagle Przeciwsłoneczne | 2 lata |



Dane Dotyczące Zrównoważonego Rozwoju

PCE105823

KOMPAN
Let's play



Od wydobycia surowców do opuszczenia wytwórni A1–A3

Całkowita emisja CO₂

CO₂e na kg produktu

Materiały pochodzące z recyklingu

kg CO₂e

kg CO₂e/kg

%

PCE105823-0903

819,20

2,09

56,69

Ogólne ramy stosowane dla tych czynników to Środowiskowa Deklaracja Produktu (EPD), która określa ilościowo "informacje środowiskowe dotyczące cyklu życia produktu i umożliwia porównywanie produktów spełniających tę samą funkcję" (ISO, 2006). W niniejszym dokumencie przyjęto strukturę i zastosowano podejście oceny cyklu życia w odniesieniu do całego etapu produktu, od surowców po produkcję (A1-A3).

Kompan A/S

C.F. Tietgens Boulevard 32C
DK-5220 Odense SØ
Denmark

Validation of CO₂ calculation method
BUREAU VERITAS
HSE Denmark A/S



**Verification of CO₂ calculation of:
Play systems**



Data version no. 2023-10-05

The CO₂ calculation and data are in compliance with the principles of a carbon footprint impact according to the GHG protocol (Greenhouse Gas Protocol), Scope 3, cradle to gate related to all individual components in the product category: "Play systems" represented by item no.: PCM200321-0950.

(Scope 3 emissions include emission sources in the upstream and downstream value chain).

Date: 30. October 2023 | Valid until: 30. October 2025

Verified by:

Julie Marie Vejsgaard Larsen, LCA & EPD Consultant

Verification based on report: Validation of CO₂ calculation of 9 categories of Kompan product line, version 1.0, prepared by: Bureau Veritas HSE, Denmark: Julie M. V. Larsen.

Publication date: 30. October 2023

By Bureau Veritas HSE
www.bureauveritas.dk
+45 7731 1000



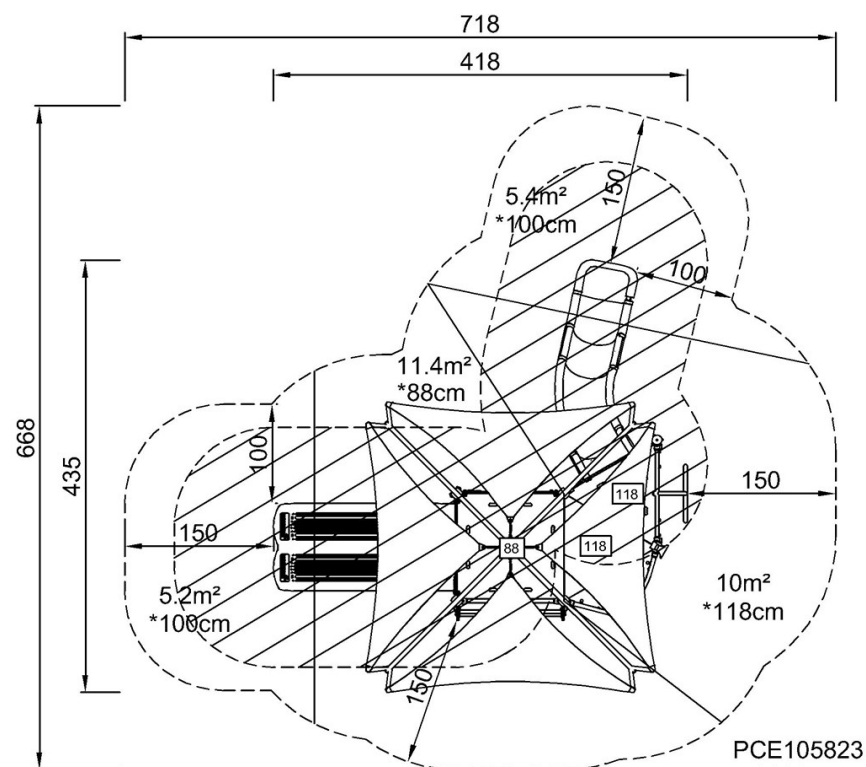
Motywator z Żaglem

PCE105823

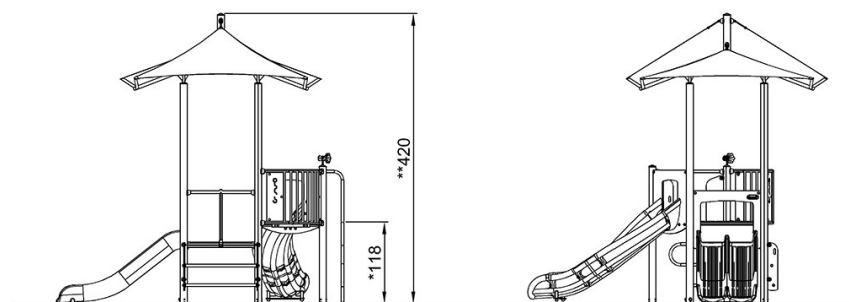
KOMPANI
Let's play

* Max Wys. Upadku | ** Wysokość | *** Strefa Bezpieczeństwa

* Max Wys. Upadku | ** Max Wysokość



PCE105823
*118cm
**420cm
***32m²



PCE105823

[Kliknij, aby zobaczyć RZUT Z GÓRY](#)

[Kliknij, aby zobaczyć RZUT BOCZNY](#)