

Cross Training Combi 5 Compact

FAZ206

KOMPAN
Let's play



Número de artículo FAZ20600-0900

Información general del producto

Dimensiones LxAnch.xAl. 497x218x291 cm

Grupo de edad 13+

Usuarios 5

Opciones de color



Ver App KOMPAN Fit para saber más



El Combi 5 combina dos de los productos de entrenamiento funcional más versátiles, el suspension trainer y el Core Twist. El entrenamiento en suspensión es muy eficaz porque aumenta simultáneamente la fuerza, el equilibrio, la flexibilidad y la estabilidad del tronco. Con 49 ejercicios, el suspension trainer es uno de los equipos de ejercicio más versátiles en el que se pueden entrenar todos

los grupos musculares de forma funcional y eficaz, independientemente del nivel de forma física del usuario. Con el suspension trainer cada uno puede entrenar a su propio nivel gracias a la resistencia escalable. La intensidad de cada ejercicio puede determinarse ajustando la posición del cuerpo para añadir más o menos resistencia. La segunda actividad es el Core Twist. El Core

Twist ofrece un innovador entrenamiento del tronco con resistencia ajustable. El poste gira 360° en el sentido de las agujas del reloj y en sentido contrario, con una resistencia que puede determinarse mediante la velocidad del movimiento. También forman parte de la estación Core Twist la estación de pull up y la estación de elevación de piernas.



Los datos están sujetos a cambios sin previo aviso.

Cross Training Combi 5 Compact

FAZ206



El manillar de diseño exclusivo está hecho de PUR y un marco de aluminio reforzado que garantiza un diseño fuerte pero ligero. El manillar ergonómico garantiza un agarre bueno y agradable para todos los usuarios.



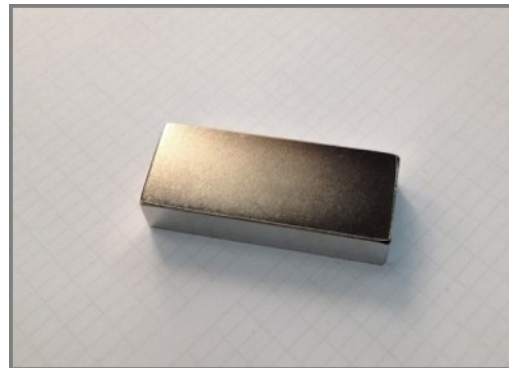
The Sign is made from a 15mm Polycarbonate and supported by Ø38.2mm top bar. This is an extremely solid assembly which provides great structural stability. The sign shows the 11 main exercises and has a QR code which refers users to the Kompan Fit APP that offers extended support on exercises and training.



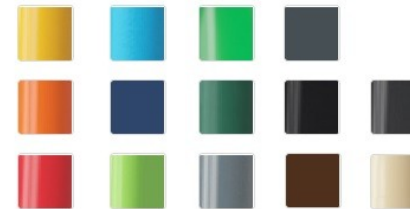
The pull up bar is made from Ø32 mm HDG steel bar. The bar is 1080mm wide and 2300mm above ground



The frame of the leg lift is made from Ø38 x 2mm HDG steel tube. The support plates are made from 15mm Ekogrip®, a 15 mm PE plate with a 3 mm top-layer of thermoplastic rubber with non-skid effect. The arm supports are 110 x 195mm, 580mm apart, and 1315mm above ground. The back support is 335 x 500mm. The opening in the back is 30 x 350mm.



Los imanes que se utilizan son imanes de neodimio de alta resistencia. La radiación magnética está bajo un control estricto, el nivel de radiación nunca excede los 5 Gauss (0.5mT), lo que los hace perfectamente seguros para usar como elemento de entrenamiento.



Los productos de fitness KOMPAN están disponibles de serie en naranja, RAL2010 y gris, RAL7012. Todos los demás colores RAL están disponibles bajo pedido. ¡Siempre será posible combinar los alrededores o el tema de color!



Número de artículo FAZ20600-0900

Información de instalación

Altura máxima de caída	132 cm
Área de seguridad	31,3 m ²
Horas de instalación	8,0
Volumen de excavación	0,49 m ³
Volumen de hormigón	0,25 m ³
Profundidad de anclaje	90 cm
Peso del envío	471 kg
Opciones de anclaje	Enterrar ✓ Suelo duro ✓

Garantías

Piezas de acero revestidas	10 años
Partes móviles	2 años
Componentes PUR	10 años
Piezas de repuesto garantizadas	10 años
Componentes de acero inoxidable	De por vida

Sustainability Data

FAZ206



Cuna a puerta A1-A3	Emisión total CO ₂	CO ₂ e/kg	Materiales Reciclados
	kg de CO ₂ e	kg de CO ₂ e/kg	%
FAZ20600-0900	965,43	3,50	44,99

El marco general aplicado para estos factores es la Declaración Ambiental de Producto (EPD), que cuantifica "la información ambiental sobre el ciclo de vida de un producto y permite realizar comparaciones entre productos que cumplen la misma función" (ISO, 2006). Esto sigue la estructura y aplica un enfoque de evaluación del ciclo de vida a toda la etapa del producto, desde la materia prima hasta la fabricación (A1-A3))

Kompan A/S
C.F. Tietgens Boulevard 32C
DK-5220 Odense SØ
Denmark



Verification of CO₂ calculation of: Fitness



Data version no. 2023-10-05

The CO₂ calculation and data are in compliance with the principles of a carbon footprint impact according to the GHG protocol (Greenhouse Gas Protocol), Scope 3, cradle to gate related to all individual components in the product category: "Fitness" represented by item no.: FAZ10100-0900.

(Scope 3 emissions include emission sources in the upstream and downstream value chain).

Date: 30. October 2023 | Valid until: 30. October 2025

Verified by:

Julie Marie Vejsgaard Larsen, LCA & EPD Consultant

Verification based on report: Validation of CO₂ calculation of 9 categories of Kompan product line, version 1.0, prepared by: Bureau Veritas HSE, Denmark: Julie M. V. Larsen.

Publication date: 30. October 2023

By Bureau Veritas HSE
www.bureauveritas.dk
+45 7731 1000



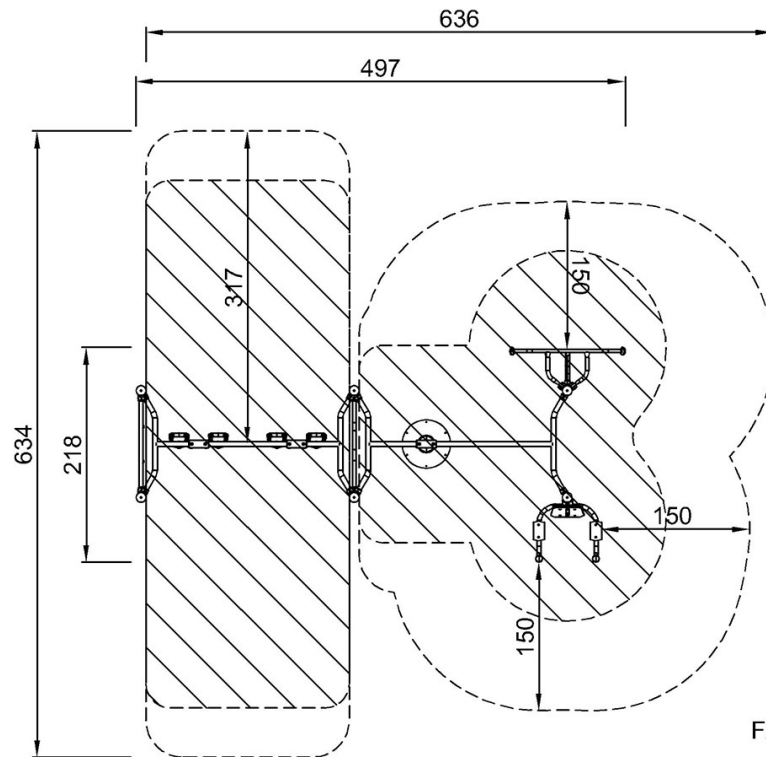
Cross Training Combi 5 Compact

FAZ206

KOMPAN
Let's play

* Altura Máx. de caída | ** Altura total | *** Área de seguridad

* Altura Máx. de caída | ** Altura total

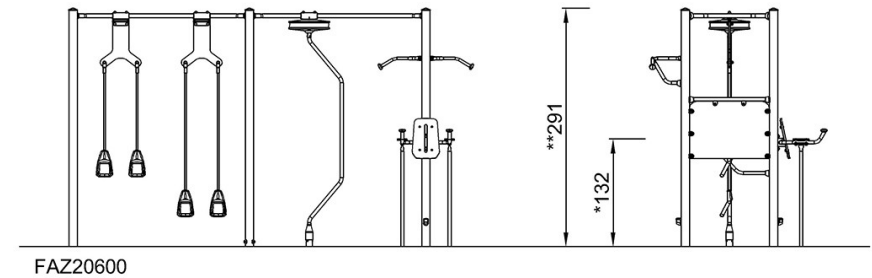


FAZ20600

*132cm

**291cm

***31.3m²



[Haga clic para ver VISTA SUPERIOR](#)

[Haga clic para ver VISTA LATERAL](#)