

# Leikkitori & leikkimökki parvekkeella

PCM200621

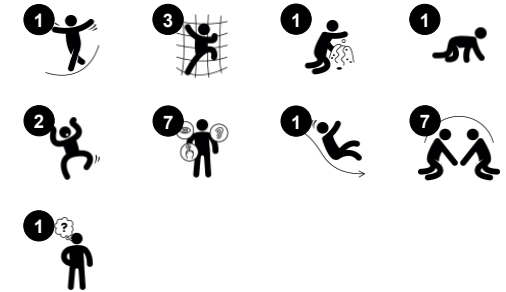
**KOMPANI**  
Let's play



Tuotenumero PCM200621-0603

## Tuotetiedot

Mitat PxLxK	370x255x218 cm
Ikäryhmä	1+
Leikkikapasiteetti	17
Värvaihtoehdot	



Leikkitori ja talo parvekkeella on ihana leikkikutsu taaperoille. Se kutsuu sekä fyysisiin, sosiaalisiin että kognitiivisiin leikkiskenaarioihin varmistaen tuntikausien leikin yhä uudelleen. Erilaiset sisäänkäyntiaukot ja kiipeilytoiminnot antavat kaikille mahdollisuuden hyötyä tällä laitteella leikkimisestä. Kiipeily auttaa kehittämään monimuotoista käsitystä, joka on

olennaista lukutaidon kehittämisessä. Monet kosketeltavat ja tutkittavat yksityiskohdat ovat käytettävissä sekä sisältä että ulkoa päin, mikä rohkaisee esittävään leikkiin ja sosiaaliseen vuorovaikutukseen. Parvekkeellinen talo on riittävän tilava, jotta useat lapset voivat leikkiä yhtä aikaa, mikä kehittää heidän sosiaalisemotionaalisia ja vuorottelutaitojaan.

Leikkitorin kalteva silta ja liukumäki auttavat kehittämään tasapainoa.



# Leikkitorni & leikkimökki parvekkeella

PCM200621

**KOMPAN**  
Let's play



## Postilaatikkopaneeli

**Sosiaalis-emotionaalinen:** kutsuu ryhmäleikkiin ja kommunikaatioon kakspuoleisuuden ansiosta. **Kognitiivinen:** ehdottaa teeman ja tukee esittävää leikkiä, joka kehittää kieli- ja viestintätaitoja.



## Kiipeilysilta

**Fyysinen:** liukastumista estävät poikkipalkit toimivat tukena ylös alas meneville pikkulapsille. Tukee tilantajua.



## Parveke

**Sosiaalis-emotionaalinen:** parveke toimii tapaamispaikkana ja kutsuu vuorovaikutukseen maan tasolla olevien ihmisten kanssa. **Kognitiivinen:** kutsuu esittävään leikkiin ja esiintymään, mikä stimuloi kielen kehitystä.



## Ryömimisaukko

**Fyysinen:** aukko mahdollistaa kiipeämisen ja ryömimisen, kehittäen ristikkäiskoordinaatiota, asento- ja liikeaistia sekä tilantajua. **Sosiaalis-emotionaalinen:** yhteistyö ja vuorottelu, kun ohitetaan toinen.



## Pöytä kuljetushihnalla

**Fyysinen:** kosketusstimulaatio, kun käsillä kosketellaan kuljetushihnalla liikkuvia palloja. **Sosiaalis-emotionaalinen:** jakaminen ja yhteistyö molemmin puolin luo sosiaalisen skenaarion, joka tukee viestintää ja yhteistyötä. **Kognitiivinen:** tukee esittävää leikkiä, harjoittaa syyn ja seurauksen ymmärtämistä.



## Ikkuna

**Sosiaalis-emotionaalinen:** kutsuu vuorovaikutukseen ja yhteistyötä vaativaan leikkiin.



## Liukumäki

**Fyysinen:** laskeminen kehittää paikkatietoisuutta ja tasapainoa. Lisäksi ydinlihaksia harjoitetaan, kun alas liukuessa istutaan pystyasennossa. **Sosiaalis-emotionaalinen:** vuorottelu stimuloi empatiaa. **Kognitiivinen:** pienet lapset kehittävät tilantajua sekä ymmärrystään nopeudesta ja etäisyyksistä liukumalla nopeasti alas.

# Leikkitoriini & leikkimökki parvekkeella

PCM200621



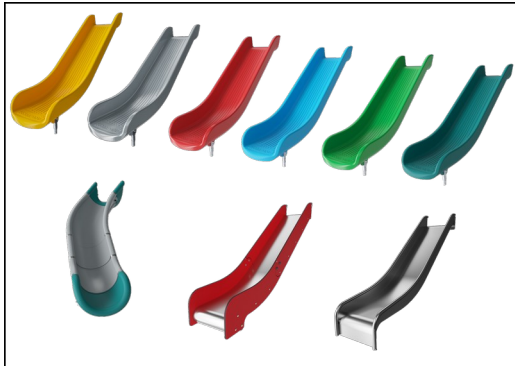
19 mm:n EcoCore™ -paneelit. EcoCore™ on erittäin kestävä, ympäristöystävällinen materiaali, joka ei ole ainoastaan kierrätettävissä käytön jälkeen, vaan se koostuu myös ytimestä, joka on valmistettu +95-prosenttisesti kierrätetystä elintarvikepakkausjätteestä. Puupaneelit ovat kyllästettyä ja ruskeaksi maalattua mäntyä, pystysuorat teräsprofiilit.



Pääpylväitä, joissa on kuumasinkitty teräsjalusta, on saatavana eri materiaaleista: Paineekyllästettyinä mäntypuutolppina. Terästolppina, jotka on esisinkitty sisä- ja ulkopuolelta ja joiden pinta on jauhemaalattu. Lyijyttöminä alumiinitolppina, väri anodisoitu. Greenline TexMade -tolppina, joissa on +95-prosenttisesti kierrätettyä PE-materiaalia ja tekstiilijätettä.



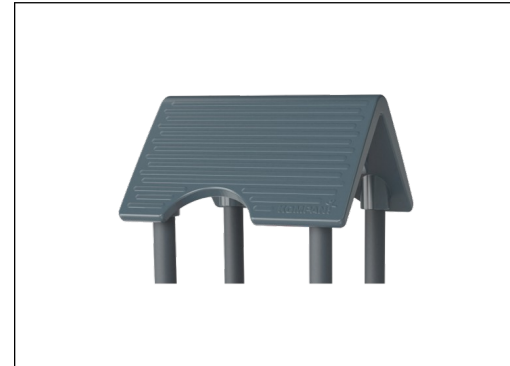
Kaikkia kansiä tukevat ainutlaatuiset vähähiiliset alumiiniprofiilit, joissa on useita kiinnitysvaihtoehtoja. Harmaat valetut kannet on valmistettu 75% kulutuksen jälkeisestä valtamerijätteen PP-materiaalista, ja niissä on luistamaton kuvio ja pinta.



Liukumäen voi valita kuudessa eri värissä ja kolmesta eri materiaalista: Suorat tai kaarevat yksiosaiset valetut PE-liukumäet, jotka on valmistettu 33-prosenttisesti kulutuksen jälkeisistä materiaaleista. Yhdistelmä, jossa EcoCore™-sivut ja ruostumaton teräs. Täysin ruostumatonta terästä yksiosaisena ilkkivallankestävämpiä ratkaisuja varten.



Värillisten teräsosien sisäpuoli on kuumasinkitty ja ulkopuoli on jauhemaalattu. Tämä takaa erinomaisen korroosionkestävyyden kaikissa ilmasto-olosuhteissa ympäri maailmaa.



Katto on tehty rotaatiomuovatususta polyeteenistä, joka on valmistettu 33-prosenttisesti kulutuksen jälkeisistä materiaaleista. Polyeteeni kestää erittäin hyvin iskuja ja suuriakin lämpötilavaihteluja, joten se on kestävä materiaali.

Tuotenumero PCM200621-0603

## Asennustiedot

Putoamiskorkeus enintään	100 cm
Turva-alue	25,9 m <sup>2</sup>
Asennusaika	16,8
Kaivanto	0,48 m <sup>3</sup>
Betonivalu	0,00 m <sup>3</sup>
Perustuksen syvyys (vakio)	60 cm
Lähtötyksen paino	522 kg
Ankkurointivaihtoehdot	Syväper. ✓ Pinta-as. ✓

## Takuutiedot

EcoCore HDPE	Elinikäinen
Tolppa	10 vuotta
PP tasot	10 vuotta
Takuuseen kuuluvat varaosat	10 vuotta



# Kestävän kehityksen data

PCM200621



Tuotevaihe A1–A3	Hiilidioksi dipäästöt yhteensä	Hiilidioksi dipäästöt kiloa kohden	Kierrätys materiaalit
	kg CO <sub>2</sub> e	kg CO <sub>2</sub> e/kg	%
<b>PCM200621-0651</b>	597,43	1,65	66,28
<b>PCM200621-0603</b>	574,41	1,58	25,93

Näihin tekijöihin sovellettavana yleiskehityksenä käytetään Environmental Product Declaration -ympäristötuoteselostetta (EPD), jossa määritetään "ympäristötiedot tuotteen elinkaaren ajalta ja joka mahdollistaa samaan tehtävään tarkoitettujen tuotteiden keskinäisen vertailun" (ISO, 2006). Tämä seuraa elinkaariarviointimenetelmän (Life Cycle Assessment, LCA) rakennetta ja soveltaa sitä koko tuotevaiheeseen raaka-aineen hankinnasta tuotteen valmistukseen (A1–A3).

## Kompan A/S

C.F. Tietgens Boulevard 32C  
DK-5220 Odense SØ  
Denmark

Validation of CO<sub>2</sub>  
calculation method  
**BUREAU VERITAS**  
HSE Denmark A/S



## Verification of CO<sub>2</sub> calculation of: Play systems



Data version no. 2023-10-05

The CO<sub>2</sub> calculation and data are in compliance with the principles of a carbon footprint impact according to the GHG protocol (Greenhouse Gas Protocol), Scope 3, cradle to gate related to all individual components in the product category: "Play systems" represented by item no.: PCM200321-0950.

(Scope 3 emissions include emission sources in the upstream and downstream value chain).

**Date: 30. October 2023 | Valid until: 30. October 2025**

Verified by:

Julie Marie Vejsgaard Larsen, LCA & EPD Consultant

Verification based on report: Validation of CO<sub>2</sub> calculation of 9 categories of Kompan product line, version 1.0, prepared by: Bureau Veritas HSE, Denmark: Julie M. V. Larsen.

**Publication date: 30. October 2023**

By Bureau Veritas HSE  
www.bureauveritas.dk  
+45 7731 1000



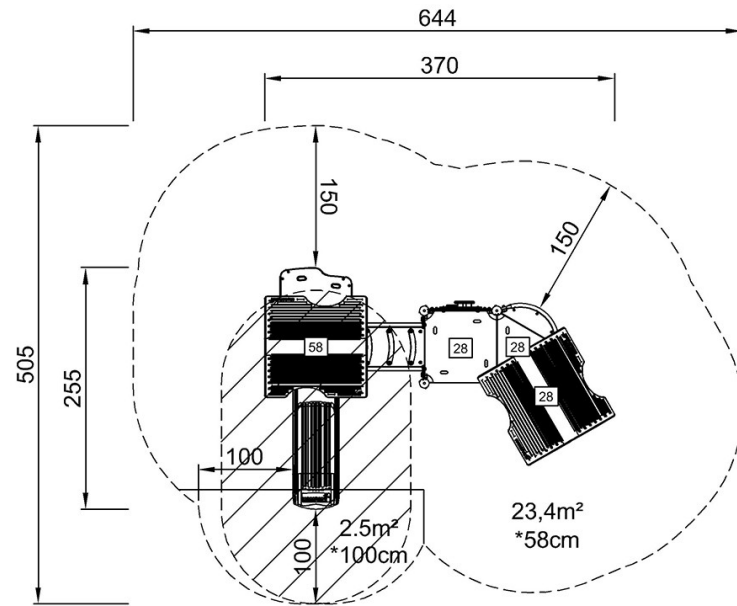
# Leikkitoriini & leikkimökki parvekkeella

PCM200621

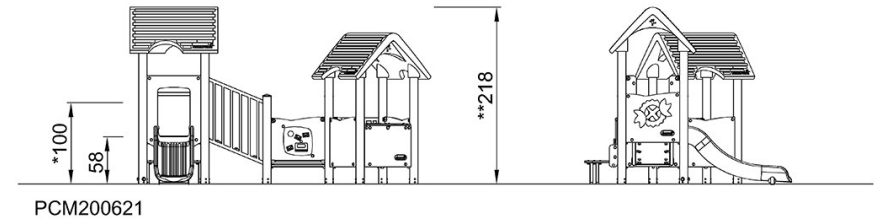
**KOMPANI**  
Let's play

Putoamiskorkeus enint. | Kokonaiskorkeus | Turva-alue

Putoamiskorkeus enint. | Kokonaiskorkeus



PCM200621  
\*100cm  
\*\*218cm  
\*\*\*25.9m<sup>2</sup>



PCM200621

[Klikkaa nähdäksesi NÄKYMÄ YLHÄÄLTÄ](#)

[Klikkaa nähdäksesi NÄKYMÄ SIVULTA](#)