

Heilurikeinu, robiniapuu

NRO915

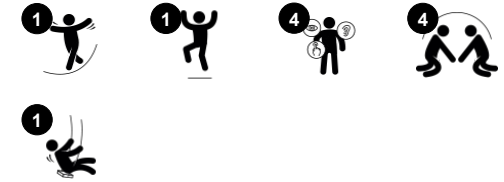
KOMPANI
Let's play



Tuotenumero NRO915-1001

Tuotetiedot

Mitat PxLxK	563x328x388 cm
Ikäryhmä	6+
Leikkikapasiteetti	8
Väri vaihtoehdot	



Robinia-heilurikeinun koko ja ulkonäkö ovat vastustamaton kutsu leikkiin kaikille lapsille. Vankan, pitkänomaisen kookoskäden ansiosta Robinia-heilurikeinu mahdollistaa keinumisen joko istuen, maaten tai seisten. Jännittävä keinuminen - joko rauhallinen tai hurjempi - sopii niin suuremmille ryhmille, erikokoisille, erikäisille kuin fyysisiltä kyvyiltään erilaisille.

Keinun liikkeelle saaminen vaatii tiimityötä, joka kehittää tärkeitä sosiaalisia ja fyysisiä taitoja. Sen lisäksi, että Heilurikeinulla keinuminen on hurjan hauskaa, se kehittää myös lihasvoimaa ja tärkeitä motorisia taitoja, kuten tasapainoa, koordinaatiota ja tilanhahmotusta. Nämä ovat tärkeitä sellaisten vestibulaaristen taitojen kannalta, jotka mahdollistavat esimerkiksi

turvallisen liikenteessä liikkumisen. Haastava nopeuden ja korkeuden tunne stimuloi lasten itsetuntoa, riskienhallintaa ja muita tärkeitä sosiaalis-emotionaalisia elämäntaitoja.



Heilurikeinu, robiniapuu

NRO915

KOMPANI
Let's play



Ketjut

Fyysinen: ketjujen välinen tila tukee mukavaa otetta lihasvoiman käyttämiseksi seisoen keinumiseen.



Liittimet köyden sivussa

Fyysinen: mahdollistaa jalkojen asettamisen liittimien väliin, joka helpottaa seisoen keinumista. Kehittää lihasvoimaa. **Sosiaalis-emotionaalinen:** tilaa eri asennoille kuten seisomiselle, istumiselle ja makaamiselle.



Cocowave-keinu

Fyysinen: tukee lihasvoimaa, tasapainoa ja tilantajua. Luun tiheys kasvaa, kun lapset keinuvat ja hyppäävät pois. **Sosiaalis-emotionaalinen:** keinumiskorkeus ja -nopeus tukevat itsetuntoa. Kuuntelemalla ja neuvotellen lapset kehittävät empatiaa ja yhteistyötaitoja. **Kognitiivinen:** keinumiskorkeus ja -nopeus auttavat lapsia arvioimaan etäisyyksiä ja korkeuksia.



Kookosköysi

Fyysinen: heiluva köysi harjoittaa tasapainoa ja koordinaatiota. heiluvan köyden kanssa. Tasapainoa tarvitaan muihin taitoihin, kuten istumiseen tuolilla. Luun tiheys kehittyy hypätessä köydeltä pois. **Sosiaalis-emotionaalinen:** yhdessä köyden varassa keinuvat lapset tuntevat omia ja toisten liikkeitä. Tämä kannustaa yhteistyöhön ja huomaavaisuuteen esimerkiksi ohitettaessa toisia köydellä.

Heilurikeinu, robiniapuu

NRO915

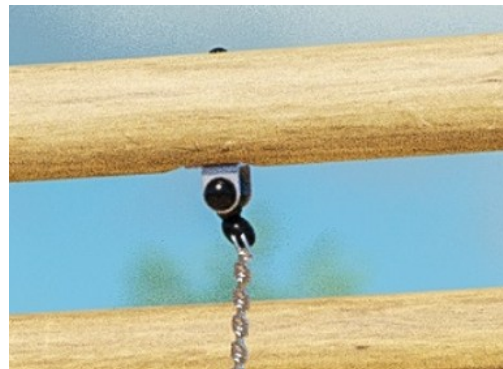
KOMPAN
Let's play



Kaikki KOMPANin Organic Robinia -tuotteet on valmistettu kestävästi kasvatetusta eurooppalaisesta robiniapuusta. Tuotteet voidaan pyydetäessä toimittaa sataprosenttisesti FSC® Certified (FSC® C004450).



Väriin osiin käytetään vesiohenteista, ympäristöystävällistä ja erinomaisen UV-kestävyyden omaavaa maalia. Maali on standardin EN 71 osan 3 mukainen.



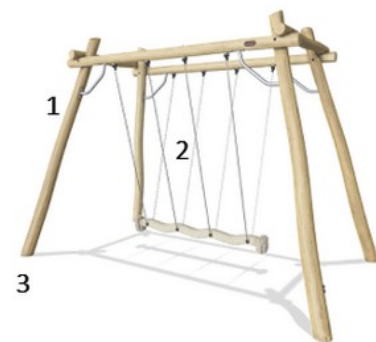
Erikoissuunnitellut, kiertymättömät keinujen ripustimet on valmistettu ruostumattomasta teräksestä. Ripustimet kiinnitetään poikkipalkkiin pulttiliitoksella kestävyden takaamiseksi.



Heilurikeinun kookostyylinen köysi on tehty polypropeenista (PP). Neliönmuotoisen köyden mitat ovat 14 x 14 cm. Kookosköyden päät on suljettu teräskiinnikkeillä ja suojattu liimattavilla kutistuvilla suojaputkilla. Köyden päät leikataan 10 cm:n matkalta auki tupsuiksi, jotka toimivat puskuireina maailmanlaajuisten turvallisuusvaatimusten mukaisesti.



Ketjut tai köydet kiinnitetään kookosköyteen KOMPANin ruostumattomasta teräksestä tehdyillä nivelholkeilla, joissa on pronssilaakerit. Nivelholkkien suojus on mustaa PUR-kumia. Nivelholkkien ansiosta liike on kitkatonta, sormet tai jalat eivät juutu kiinni ja köyden päällä oleva seisontapinta on suurempi.



Heilurikeinusta on saatavilla erilaisia vaihtoehtoja: käsittelemätön robiniapuu, ruskea tai vihreä versio, ripustimet joko köydestä tai ruostumattomasta teräksestä, puu- tai teräsankkurointi.

Tuotenumero NRO915-1001

Asennustiedot

Putoamiskorkeus enintään	197 cm
Turva-alue	19,7 m ²
Asennusaika	14,4
Kaivanto	2,80 m ³
Betonivalu	1,68 m ³
Perustuksen syvyys (vakio)	100 cm
Lähtöksen paino	778 kg
Ankkurointivaihtoehdot	Syväper. ✓

Takuutiedot

Ketjut	10 vuotta
Liikuteltavat osat	2 vuotta
Robiniapuu	15 vuotta
Köydet & verkot	10 vuotta
Takukseen kuuluvat varaosat	10 vuotta



Kestävän kehityksen data

NRO915



Tuotevaihe A1–A3	Hiilidioksi dipäästöt yhteensä	Hiilidioksi dipäästöt kiloa kohden	Kierrätys materiaalit
	kg CO ₂ e	kg CO ₂ e/kg	%
NRO915-1001	535,98	0,85	6,53

Näihin tekijöihin sovellettavana yleiskehityksenä käytetään Environmental Product Declaration -ympäristötuoteselostetta (EPD), jossa määritetään "ympäristötiedot tuotteen elinkaaren ajalta ja joka mahdollistaa samaan tehtävään tarkoitettujen tuotteiden keskinäisen vertailun" (ISO, 2006). Tämä seuraa elinkaariarviointimenetelmän (Life Cycle Assessment, LCA) rakennetta ja soveltaa sitä koko tuotevaiheeseen raaka-aineen hankinnasta tuotteen valmistukseen (A1–A3).

KOMPAN
Let's play

Kompan A/S

C.F. Tietgens Boulevard 32C
DK-5220 Odense SØ
Denmark

Validation of CO₂ calculation method
BUREAU VERITAS
HSE Denmark A/S



Verification of CO₂ calculation of: Nature play



Data version no. 2023-10-05

The CO₂ calculation and data are in compliance with the principles of a carbon footprint impact according to the GHG protocol (Greenhouse Gas Protocol), Scope 3, cradle to gate related to all individual components in the product category: "Nature play" represented by item no.: NRO409-0621.

(Scope 3 emissions include emission sources in the upstream and downstream value chain).

Date: 30. October 2023 | Valid until: 30. October 2025

Verified by:

Julie Marie Vejsgaard Larsen, LCA & EPD Consultant

Verification based on report: Validation of CO₂ calculation of 9 categories of Kompan product line, version 1.0, prepared by: Bureau Veritas HSE, Denmark: Julie M. V. Larsen.

Publication date: 30. October 2023

By Bureau Veritas HSE
www.bureauveritas.dk
+45 7731 1000

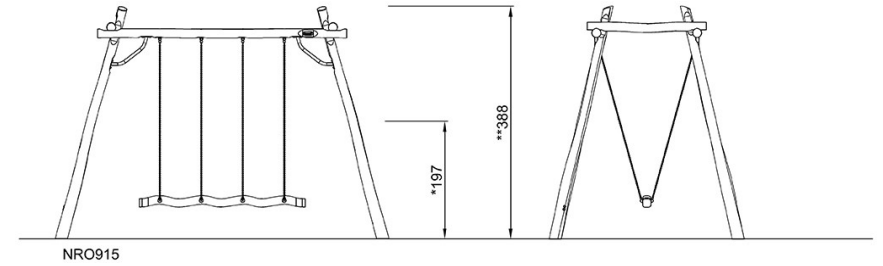
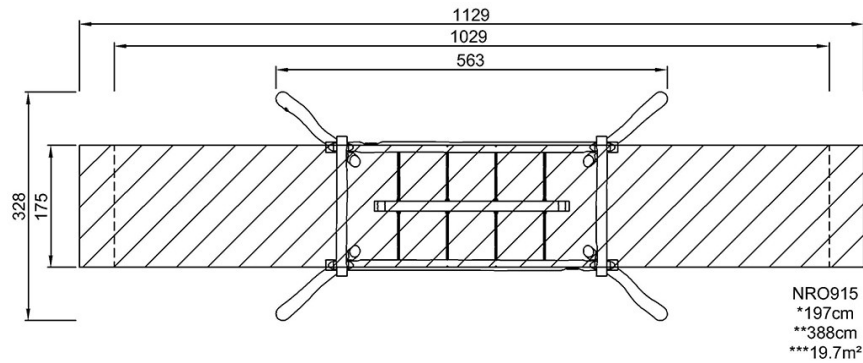


Heilurikeinu, robiniapuu

NRO915

Putoamiskorkeus enint. | Kokonaiskorkeus | Turva-alue

Putoamiskorkeus enint. | Kokonaiskorkeus



[Klikkaa nähdäksesi NÄKYMÄ YLHÄÄLTÄ](#)

[Klikkaa nähdäksesi NÄKYMÄ SIVULTA](#)