

Punto de encuentro

PCM702

KOMPANI
Let's play



Número de artículo PCM702-0902

Información general del producto

Dimensiones LxAnch.xAl.	119x59x170 cm
Grupo de edad	4+
Usuarios	2
Opciones de color	●



¡Un gran lugar para relajarse! El punto de encuentro añade esa importante opción al parque infantil. El diseño atrae a los niños de más edad y se basa en los resultados de la investigación: cuando se crea un punto de encuentro, por ejemplo para los adolescentes, es importante que sea relativamente transparente, pero manteniendo también la

sensación de un lugar seguro. Por eso, el Punto de Encuentro presenta aberturas en su soporte trasero: para que las personas sentadas puedan ver qué o quién se acerca. Los paneles laterales garantizan una sensación de seguridad y comodidad, para que la gente quiera quedarse. Los bancos laterales del punto de encuentro añaden la posibilidad

de estar sentados en ambos sentidos, teniendo una vista de todo el parque infantil mientras te reúnes con tus amigos o ves jugar a tus hijos. El Punto de Encuentro tiene mucho más de lo que parece.



Los datos están sujetos a cambios sin previo aviso.

Punto de encuentro

PCM702



Banco

Socio-emocional: reunirse, cooperar o tomarse un descanso del juego - todos entrenan habilidades sociales.



Punto de encuentro

PCM702



Paneles de 19 mm EcoCore™. El EcoCore™ es un material ecológico altamente duradero, que no solo es reciclable después de su uso, sino que también consta de un núcleo producido a partir de material 100% reciclado.



Los steps están hechos de HPL laminado de alta presión con un espesor de 17,8 mm y textura de superficie antideslizante según EN 438-6. KOMPAN HPL tiene una alta resistencia al desgaste para garantizar una larga vida útil en todos los climas.



Las superficies de acero están galvanizadas en caliente por dentro y por fuera con zinc sin plomo. La galvanización tiene una excelente resistencia a la corrosión en ambientes exteriores y requiere poco mantenimiento.



Los postes de acero están galvanizados por dentro y por fuera con acabado superior con recubrimiento en polvo. Esto proporciona una máxima resistencia a la corrosión en todos los climas del mundo.

Número de artículo PCM702-0902

Información de instalación

Altura máxima de caída	42 cm
Área de seguridad	12,1 m ²
Horas de instalación	3,0
Volumen de excavación	0,05 m ³
Volumen de hormigón	0,02 m ³
Profundidad de anclaje	85 cm
Peso del envío	79 kg
Opciones de anclaje	Enterrar ✓ Suelo duro ✓

Garantías

EcoCore HDPE	De por vida
Post	10 años
Piezas de repuesto garantizadas	10 años



Sustainability Data

PCM702



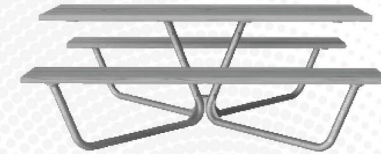
Cuna a puerta A1-A3	Emisión total CO ₂	CO ₂ e/kg	Materiales Reciclados
	kg de CO ₂ e	kg de CO ₂ e/kg	%
PCM702-0902	142,67	2,73	52,86

El marco general aplicado para estos factores es la Declaración Ambiental de Producto (EPD), que cuantifica "la información ambiental sobre el ciclo de vida de un producto y permite realizar comparaciones entre productos que cumplen la misma función" (ISO, 2006). Esto sigue la estructura y aplica un enfoque de evaluación del ciclo de vida a toda la etapa del producto, desde la materia prima hasta la fabricación (A1-A3))

Kompan A/S
C.F. Tietgens Boulevard 32C
DK-5220 Odense SØ
Denmark



Verification of CO₂ calculation of:
Park



Data version no. 2023-10-05

The CO₂ calculation and data are in compliance with the principles of a carbon footprint impact according to the GHG protocol (Greenhouse Gas Protocol), Scope 3, cradle to gate related to all individual components in the product category: "Park" represented by item no.: PAR4070-0001.

(Scope 3 emissions include emission sources in the upstream and downstream value chain).

Date: 30. October 2023 | Valid until: 30. October 2025

Verified by:

Julie Marie Vejsgaard Larsen, LCA & EPD Consultant

Verification based on report: Validation of CO₂ calculation of 9 categories of Kompan product line, version 1.0, prepared by: Bureau Veritas HSE, Denmark: Julie M. V. Larsen.

Publication date: 30. October 2023

By Bureau Veritas HSE
www.bureauveritas.dk
+45 7731 1000

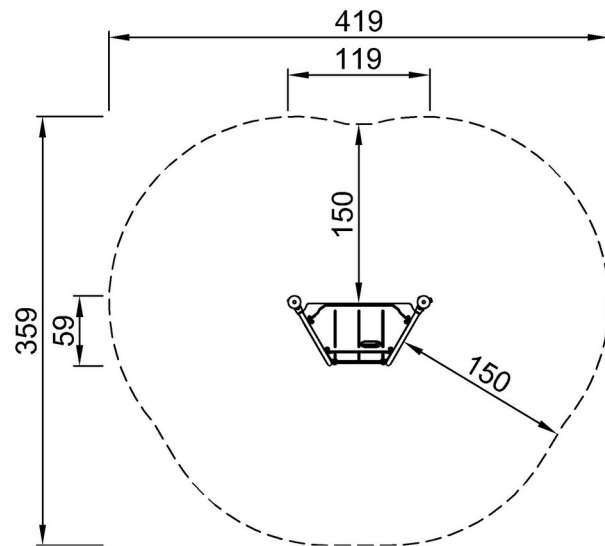


Punto de encuentro

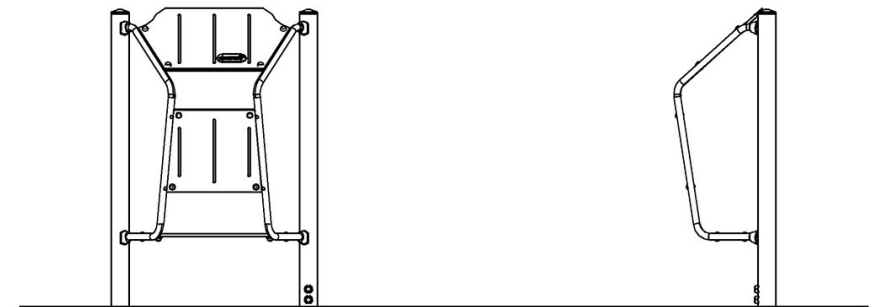
PCM702

* Altura Máx. de caída | ** Altura total | *** Área de seguridad

* Altura Máx. de caída | ** Altura total



PCM702-xx02
*42cm
**170cm
***12.1m²



PCM702

[Haga clic para ver VISTA SUPERIOR](#)

[Haga clic para ver VISTA LATERAL](#)